

PLAQUE ALIGNEMENT P31 FP
Bottom fishplate P31

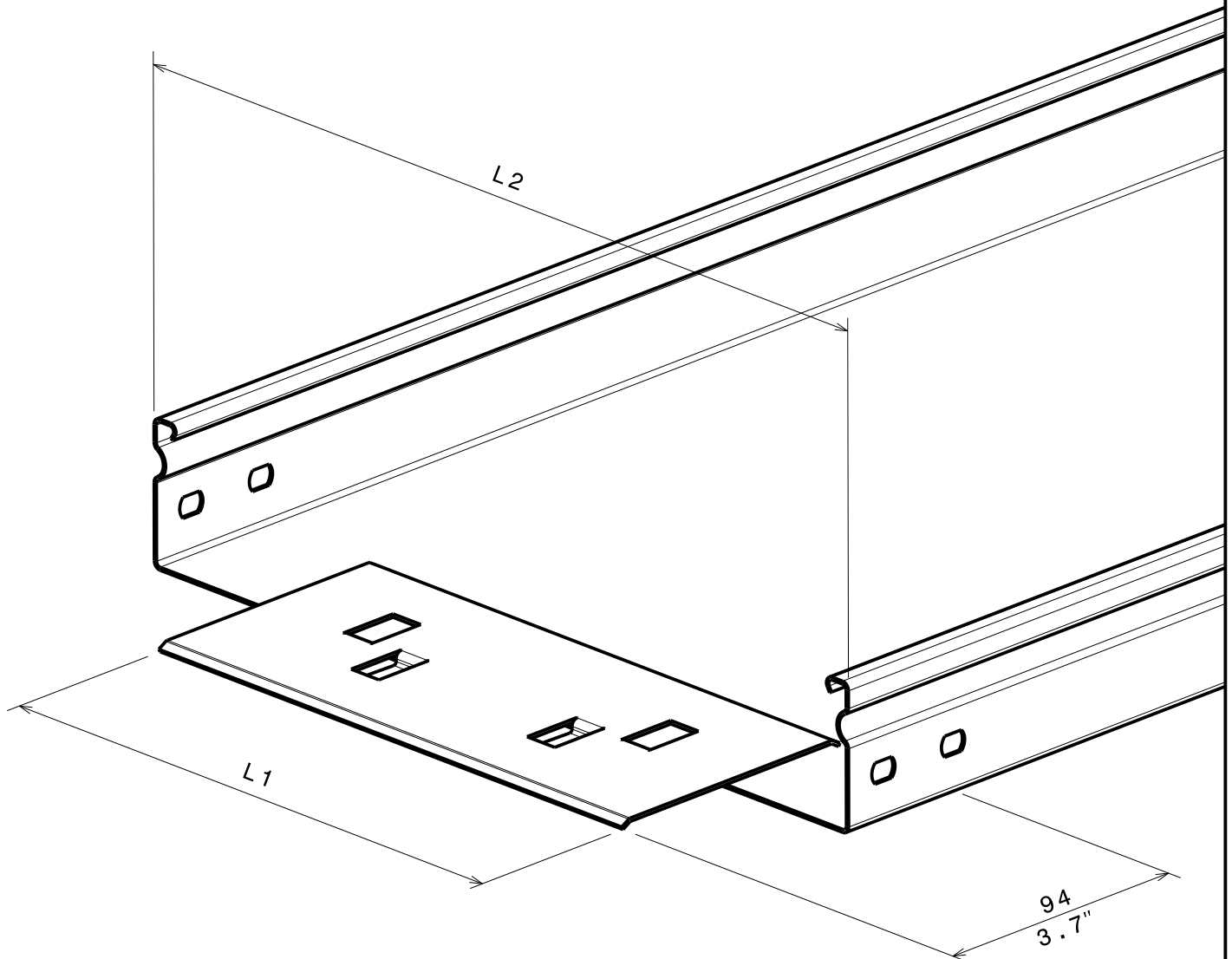
GS
PG



CABLE
MANAGEMENT

FT0713-0

06 15



REF	CODE	POIDS / WEIGHT		L1		L2		Epaisseur / Thickness		Material	Standard
		(Kg)	(lb)	(mm)	(inch)	(mm)	(inch)				
P31 FP 200	341 504	0.08	0.176	100	3.94	200	7.874	1.2	0.05"	DX 51 D Z275 MAC	EN 10 346
P31 FP 300	341 505	0.15	0.331	200	7.87	300	11.811				
P31 FP 400	341 506	0.21	0.463	300	11.81	400	15.748				
P31 FP 500	341 507	0.29	0.639	400	15.75	500	19.685				
P31 FP 600	341 508	0.44	0.970	500	19.69	600	23.622				

Propriété exclusive de LEGRAND, ne peut être ni copié, ni transmis à des tiers sans autorisation écrite.

Exclusive property of LEGRAND shouldn't be reproduced or transmitted to any people without written authorization