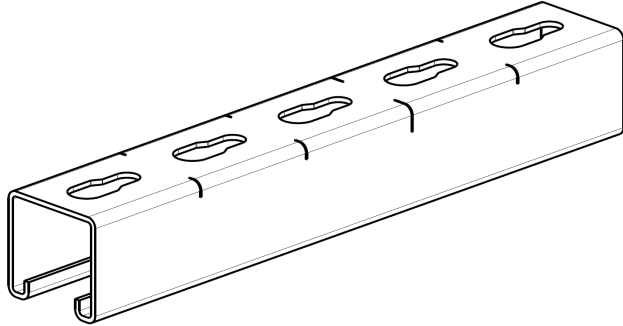


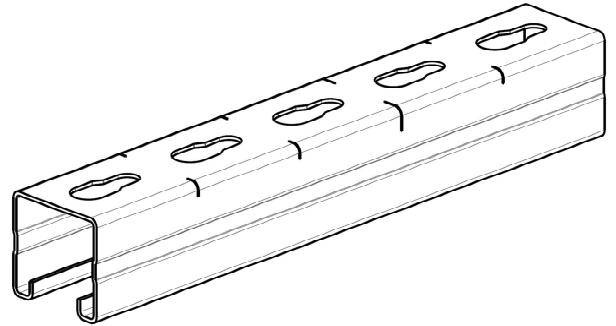
**R41S**

Reference(s) : 343 740 – 743 à 744 – 750 – 753 à  
754 – 758 – 345 200 – 203 à 204 – 260 – 263 à 264

**E20 et E25**



**E15**

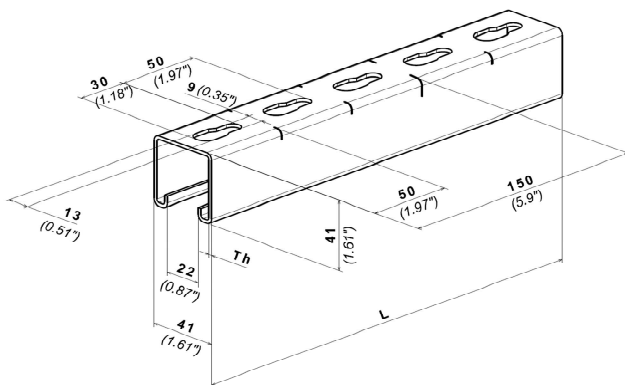


**1. RANGE**

Ref	Code	Matière Raw material	Norme Standard	Finition Coating	Norme standard	Epaisseur Thickness (mm / Inch)	L Length (mm / Inch)	Masse / Weight (KG / lb)
R41S3000 E15 GS	343740	S250GD Z275 MAC	EN 10346	GS	/	1,5 / 0,059"	3000 / 118	4,823 / 10,611
R41S3000 E15 GC	343743	S235 JR	EN 10025	GC	Class 6 according to CEI 61537	1,5 / 0,059"	3000 / 118	5,160 / 11,352
R41S3000 E15 S6	343744	X2CrNiMo 17-12-2	EN 10 088-2	INOX 316L	/	1,5 / 0,059"	3000 / 118	4,939 / 10,866
R41S3000 E20 GS	343750	S250GD Z275 MAC	EN 10346	GS	/	2 / 0,079"	3000 / 118	6,239 / 13,726
R41S3000 E20 GC	343753	S235 JR	EN 10025	GC	Class 6 according to CEI 61537	2 / 0,079"	3000 / 118	6,676 / 14,687
R41S3000 E20 S4	343758	X2CrNi 18-9	EN 10 088-2	INOX 304L	/	2 / 0,079"	3000 / 118	6,389 / 14,056
R41S3000 E20 S6	343754	X2CrNiMo 17-12-2	EN 10 088-2	INOX 316L	/	2 / 0,079"	3000 / 118	6,389 / 14,056
R41S3000 E25 GS	345200	S250GD Z275 MAC	EN 10346	GS	/	2,5 / 0,098"	3000 / 118	7,586 / 16,689
R41S3000 E25 GC	345203	S235 JR	EN 10025	GC	Class 6 according to CEI 61537	2,5 / 0,098"	3000 / 118	8,117 / 17,857
R41S3000 E25 S6	345204	X2CrNiMo 17-12-2	EN 10 088-2	INOX 316L	/	2,5 / 0,098"	3000 / 118	7,768 / 17,090
R41S6000 E25 GS	345260	S250GD Z275 MAC	EN 10346	GS	/	2,5 / 0,098"	6000 / 236	15,176 / 33,387
R41S6000 E25 GC	345263	S235 JR	EN 10025	GC	Class 6 according to CEI 61537	2,5 / 0,098"	6000 / 236	16,238 / 35,724
R41S6000 E25 S6	345264	X2CrNiMo 17-12-2	EN 10 088-2	INOX 316L	/	2,5 / 0,098"	6000 / 236	15,540 / 34,188

**2. Dimensions (mm/inch)**

**E20 et E25**



**E15**

