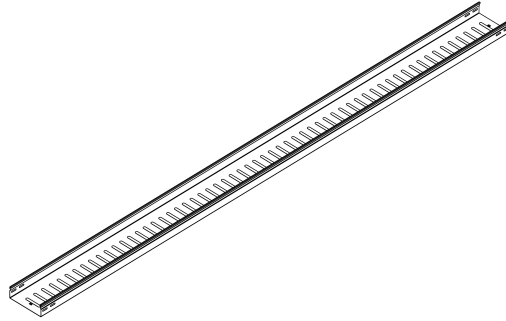


**P31 TB60 IN316L**

Reference(s) : 346 790/792/793/794/795/796/797/798


**1 RANGE**

Ref	Code	Matière Raw material	Norme Standard	Finition Coating	Masse Weight (Kg / Lb)	Epaisseur Thickness (mm/Inch)	w (mm / inch)
P31 TB60 75 IN316L	346800	AISI 316L	EN 10088-2	SS316L	4,27 / 9,39	0,8 / 0,031"	75 / 2,95"
P31 TB60 100 IN316L	346801	AISI 316L	EN 10088-2	SS316L	4,71 / 10,36	0,8 / 0,031"	100 / 3,93"
P31 TB60 150 IN316L	346802	AISI 316L	EN 10088-2	SS316L	5,6 / 12,32	0,8 / 0,031"	150 / 5,90"
P31 TB60 200 IN316L	346803	AISI 316L	EN 10088-2	SS316L	6,56 / 14,43	0,8 / 0,031"	200 / 7,87"
P31 TB60 300 IN316L	346804	AISI 316L	EN 10088-2	SS316L	8,48 / 18,66	0,8 / 0,031"	300 / 11,81"
P31 TB60 400 IN316L	346805	AISI 316L	EN 10088-2	SS316L	10,4 / 22,88	0,8 / 0,031"	400 / 15,74"
P31 TB60 500 IN316L	346806	AISI 316L	EN 10088-2	SS316L	12,32 / 27,1	0,8 / 0,031"	500 / 19,68"
P31 TB60 600 IN316L	346807	AISI 316L	EN 10088-2	SS316L	14,22 / 31,28	0,8 / 0,031"	600 / 23,62"

Dimensions :

