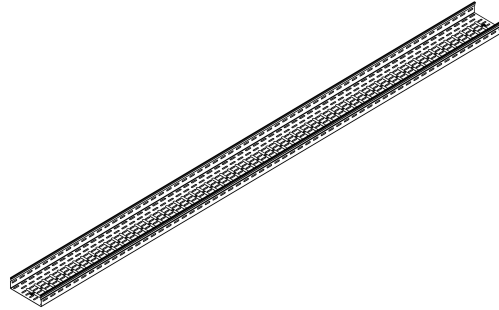


P31 TP60 IN316L

Reference(s) : 346 790/792/793/794/795/796/797/798


1 RANGE

Ref	Code	Matière Raw material	Norme Standard	Finition Coating	Masse Weight (Kg / Lb)	Epaisseur Thickness (mm/Inch)	w (mm / inch)
P31 TP60 75 IN316L	346790	AISI 316L	EN 10088-2	SS316L	3,77 / 8,29	0,8 / 0,031"	75 / 2,95"
P31 TP60 100 IN316L	346798	AISI 316L	EN 10088-2	SS316L	4,2 / 9,24	0,8 / 0,031"	100 / 3,93"
P31 TP60 150 IN316L	346792	AISI 316L	EN 10088-2	SS316L	4,95 / 10,89	0,8 / 0,031"	150 / 5,90"
P31 TP60 200 IN316L	346793	AISI 316L	EN 10088-2	SS316L	5,8 / 12,76	0,8 / 0,031"	200 / 7,87"
P31 TP60 300 IN316L	346794	AISI 316L	EN 10088-2	SS316L	7,49 / 16,48	0,8 / 0,031"	300 / 11,81"
P31 TP60 400 IN316L	346795	AISI 316L	EN 10088-2	SS316L	9,2 / 20,24	0,8 / 0,031"	400 / 15,74"
P31 TP60 500 IN316L	346796	AISI 316L	EN 10088-2	SS316L	10,88 / 23,93	0,8 / 0,031"	500 / 19,68"
P31 TP60 600 IN316L	346797	AISI 316L	EN 10088-2	SS316L	12,58 / 27,67	0,8 / 0,031"	600 / 23,62"

Dimensions :

