

FERMT GOUL P31 SE H50
END CAP P31 50

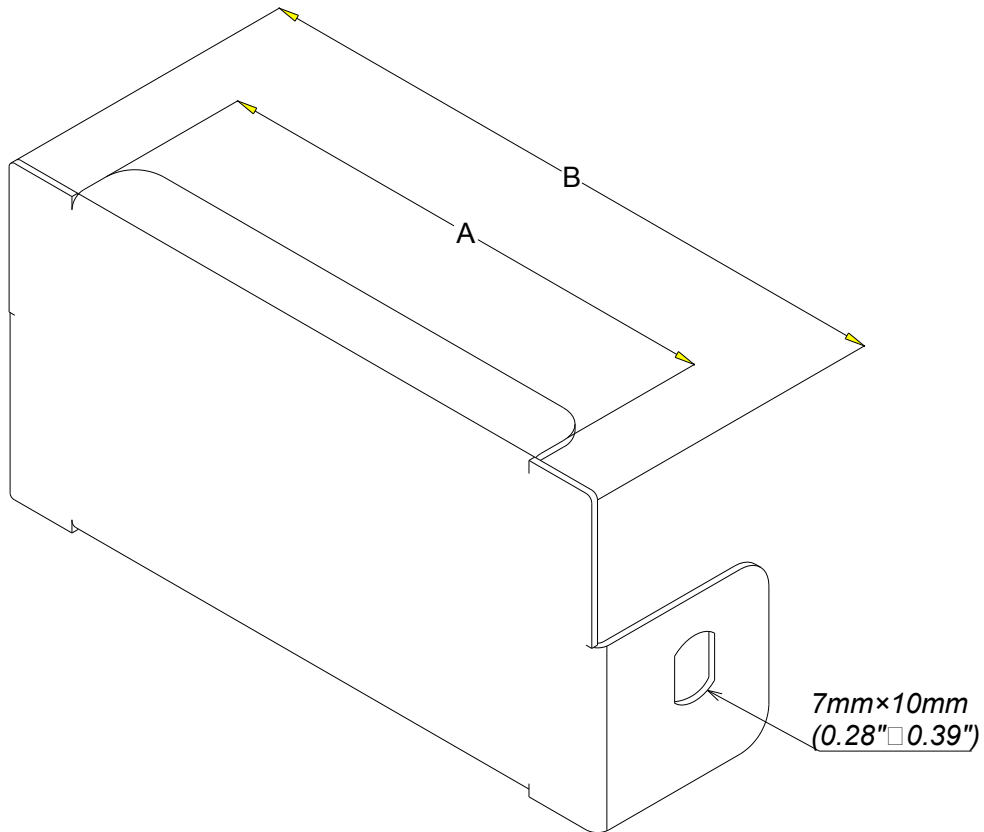
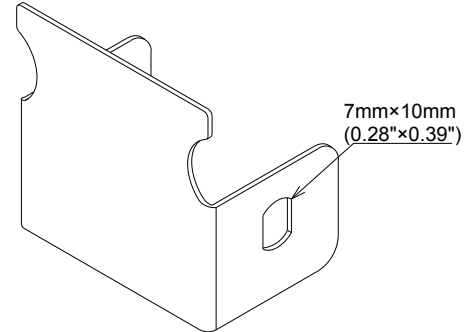
EPO
RAL

legrand | CABLE
MANAGEMENT

FT0586-1

07 17

DÉTAIL FGBSM2-50



REF.	CODE	Couleur Color	Poids/Wt.		A		B		EP./TH.		NORMES/STANDARD	
			kg	lb	mm	inch	mm	inch	mm	inch.		
P31 SE 50X100	347 869	RAL 9016	0.070	0.154	80	3.15"	102	4.02"	1	0.039"	MATIERE / MATIERAL DX 51 D Z200 MAC	EN 10 346
P31 SE 50X100	347 855	RAL 9005	0.070	0.154	80	3.15"	102	4.02"				
P31 SE 50X300	347 871	RAL 9016	0.190	0.418	280	11.02"	302	11.89"				
P31 SE 50X300	347 857	RAL 9005	0.190	0.418	280	11.02"	302	11.89"				
P31 SE 50x50	345 537	RAL 5015	0.030	0.066	-	-	-	-				