

GOULOTTE P31 TB75 75 et 100  
Tray P31 blind 75x75 and 100

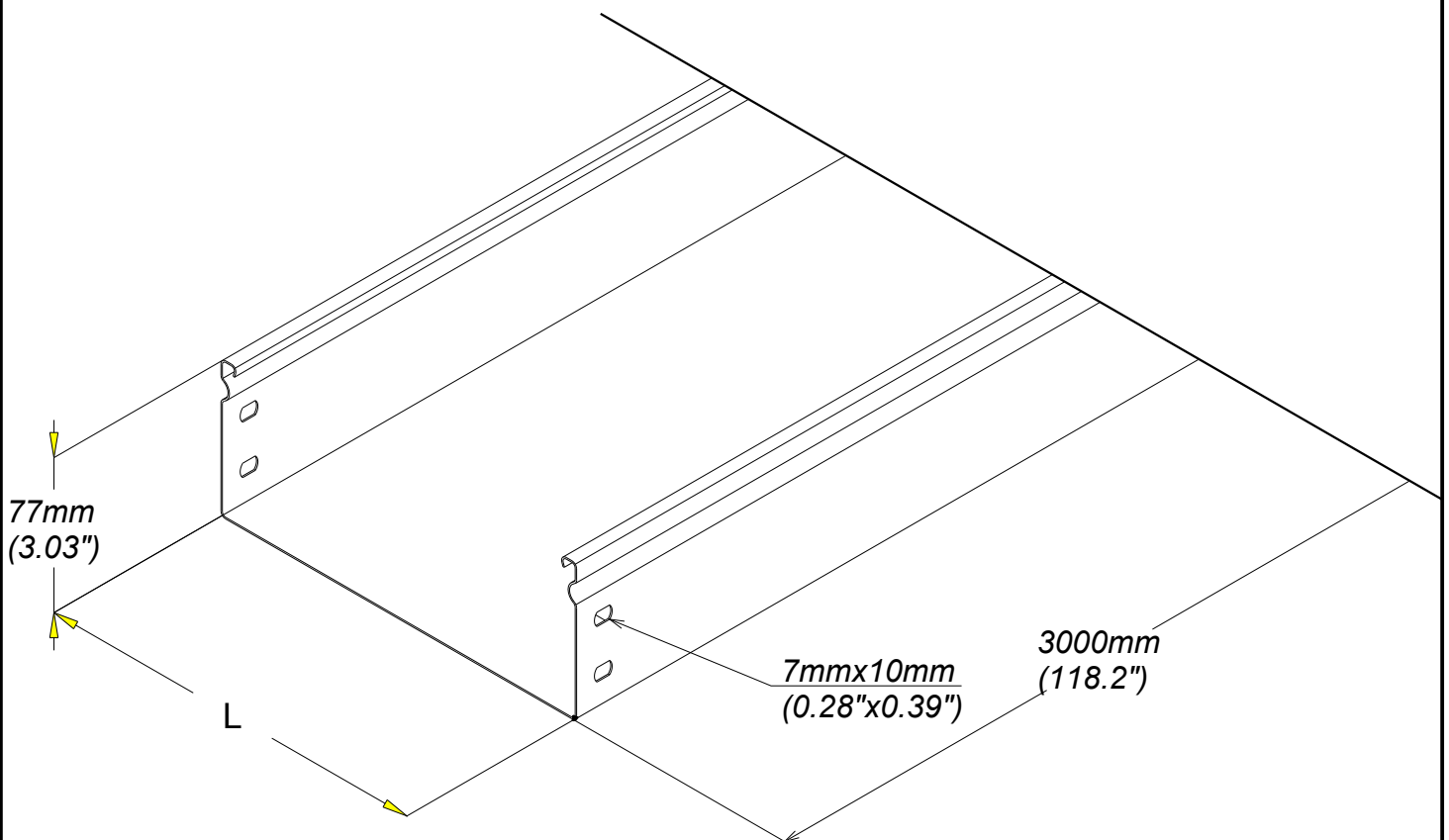
EPO  
RAL



CABLE  
MANAGEMENT

FT0570-5

11 13



NORMES/STANDARD

REF	CODE	POIDS /WEIGHT (Kg/m) (lb/ft)	L / L (mm) (inch)	EP. / TH. (mm) (inch)	MATIERE / MATIERAL DX 51 D Z 275 MAC	NORMES/STANDARD
P31 TB 75x75	344 025	1.580 1.062	77 (3.031")	0.6 (0.024")	PROTECTION / COATING 80µm +/- 20µm, both side	EN 10 327
P31 TB 75x100	344 026	1.720 1.156	100 (3.937")	0.6 (0.024")		EN ISO 2409

Propriété exclusive de LEGRAND, ne peut être ni copié, ni transmis à des tiers sans autorisation écrite.

Exclusive property of LEGRAND shouldn't be reproduced or transmitted to any people

without written authorization