

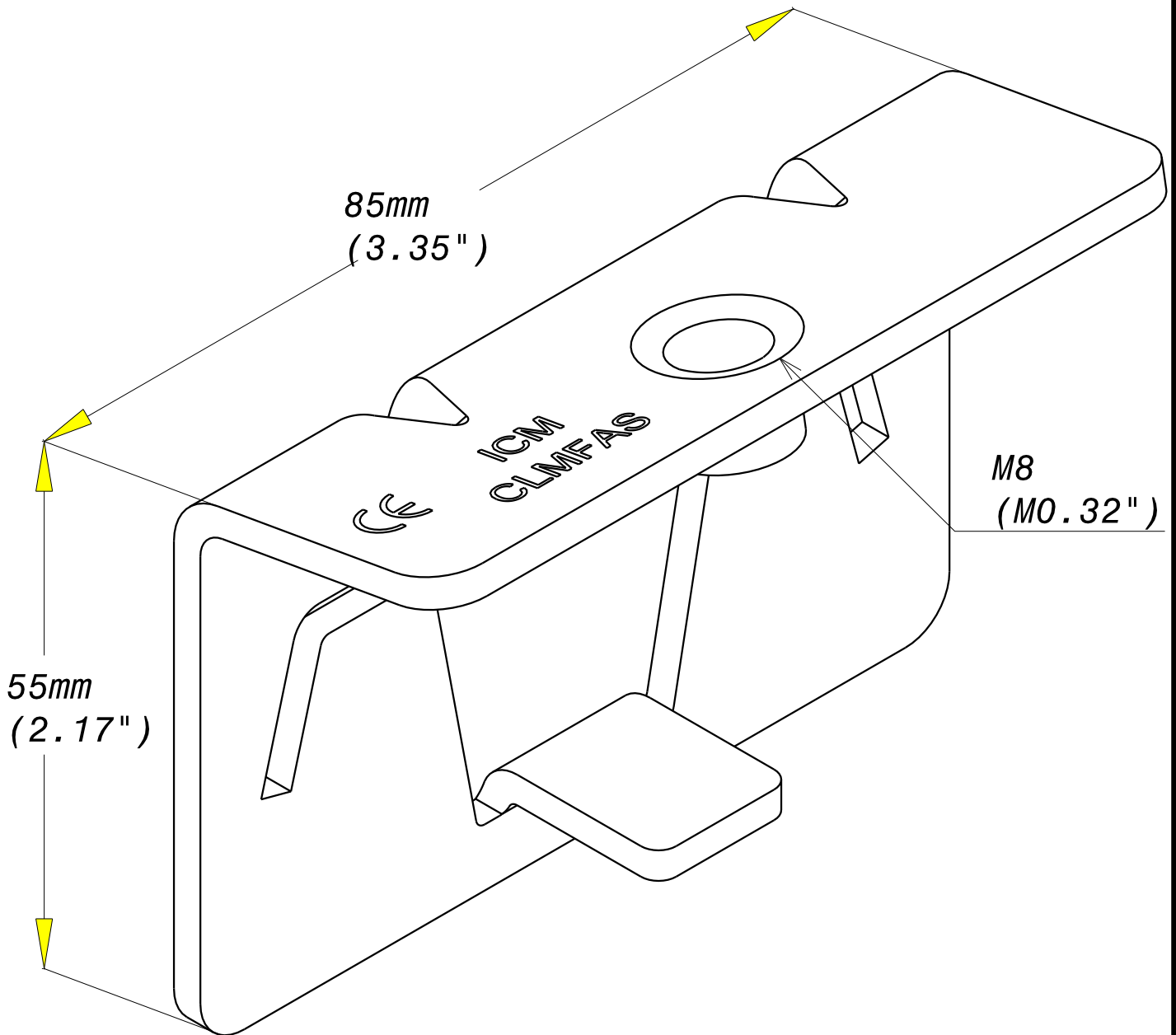
**CRAPAUD POUR RAIL CSN CLMFAS
CLMFAS CLAMP FOR CSN CHANNEL**

**ZM
Z+**

legrand® | CABLE
MANAGEMENT

FT0496-10

04-16



REF	CODE	POIDS (Kg)	WEIGHT (lb)	EPAISSEUR / THICKNESS
CLMFAS	559 287	0.150	0.330	3 (0.12")

Material	Standard
DX 51 D ZM310 MAC	EN 10 346
Finition Coating	Standard
ZM (ZnMg)	Class 6 according to CEI 61537

Propriété exclusive de LEGRAND, ne peut être ni copié, ni transmis à des tiers sans autorisation écrite.

Exclusive property of LEGRAND shouldn't be reproduced or transmitted to any people without written authorization