

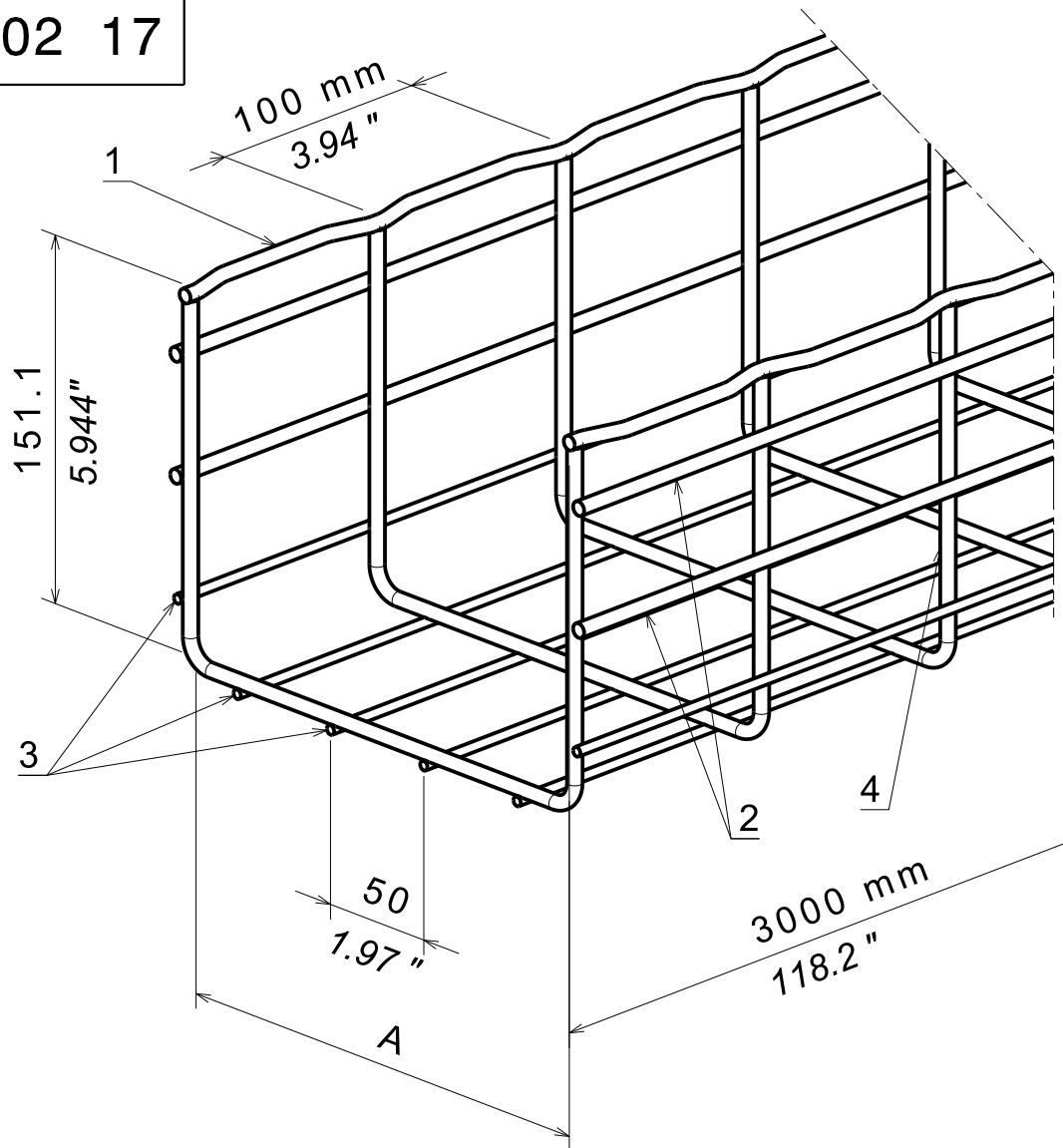
CABLOFIL CF150

EZ



CABLE
MANAGEMENT

FT0483-1 02 17



	Ø 1		Ø 2		Ø 3		Ø 4	
	mm	inch	mm	inch	mm	inch	mm	inch
CF150-200	5,9	0,232	5,9	0,232	3,9	0,154	5,9	0,232
CF150-300	5,9	0,232	5,9	0,232	3,9	0,154	5,9	0,232
CF150-400	5,9	0,232	5,9	0,232	3,9	0,154	5,9	0,232
CF150-450	5,9	0,232	5,9	0,232	3,9	0,154	5,9	0,232
CF150-500	5,9	0,232	5,9	0,232	3,9	0,154	5,9	0,232
CF150-600	5,9	0,232	5,9	0,232	3,9	0,154	5,9	0,232
CF150-900	5,9	0,232	5,9	0,232	3,9	0,154	5,9	0,232

REF	CODE	POIDS (Kg/m)	WEIGHT (lb/ft)	A mm	A inch
CF150/200	000 951	2.545	1.154	200	7.872
CF150/300	000 961	3.476	1.577	300	11.808
CF150/400	000 971	3.896	1.767	400	15.748
CF150/450	001 011	4.107	1.863	450	17.716
CF150/500	001 021	4.319	1.959	500	19.685
CF150/600	100 985	4.714	2.138	600	23.622
CF150/900	100 983	6.218	2.820	900	35.433

Material	Standard
C4D to C9D	EN ISO 16120-2
Finition Coating	Standard
Fe/Zn12/A	Class 3 according to CEI 61537

Propriété exclusive de LEGRAND, ne peut être ni copié, ni transmis à des tiers sans autorisation écrite.

Exclusive property of LEGRAND shouldn't be reproduced or transmitted to any people without written authorization