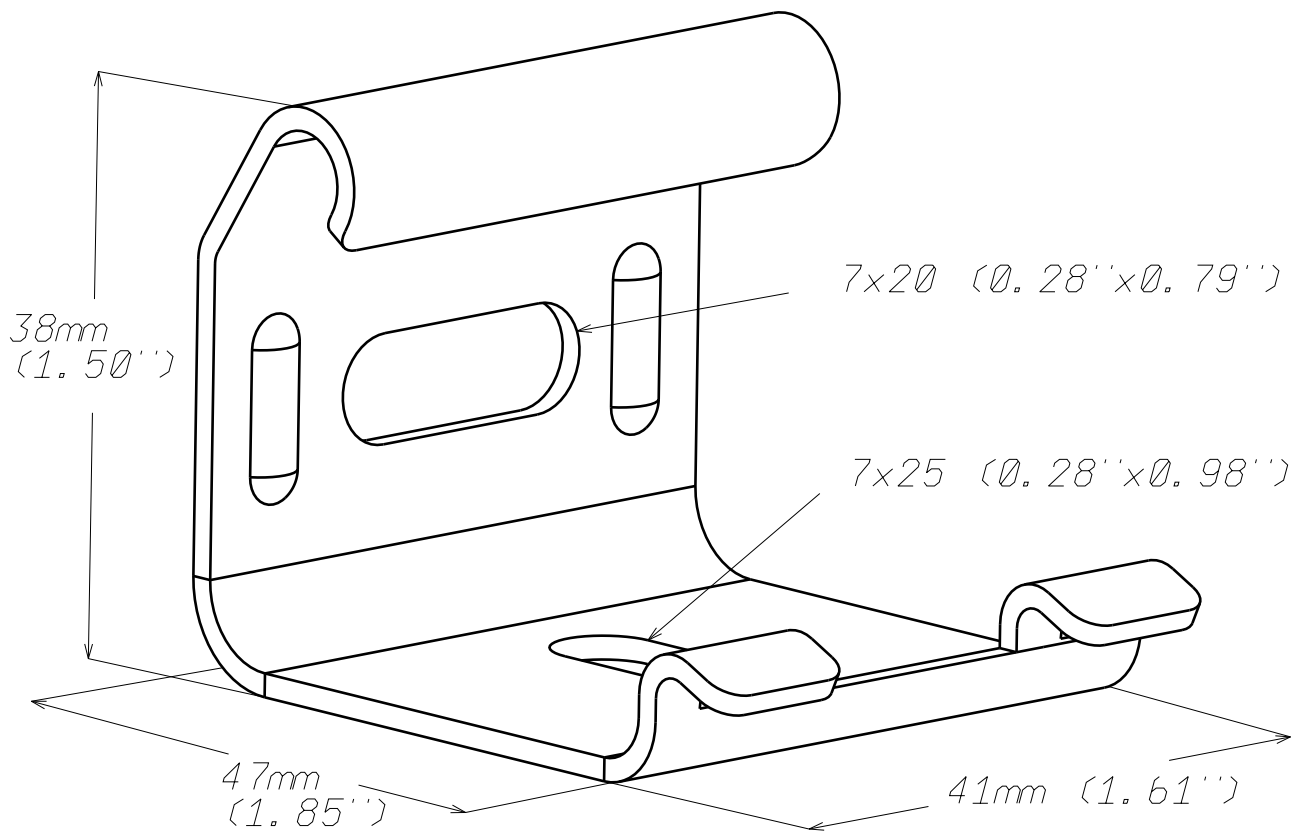


CONSOLE CAT 40
CAT 40 BRACKET

DC
Zinc Flake

legrand | CABLE
MANAGEMENT

FT0433-7 03 16



ÉPAISSEUR / THICKNESS
1.5 (0.06'')

REF	CODE	POIDS _(kg/u) / WEIGHT _(lb/u)	Material	Standard	Finishes	Standard
CAT 40	586 197	0.047 / 0.104	S 235 JR	EN 10 025-2	Zinc Lamellaire / Zinc Flake	Class 6 according to CEI 61537

Propriété exclusive de LEGRAND, ne peut être ni copié, ni transmis à des tiers sans autorisation écrite.

Exclusive property of LEGRAND shouldn't be reproduced or transmitted to any people without written authorization