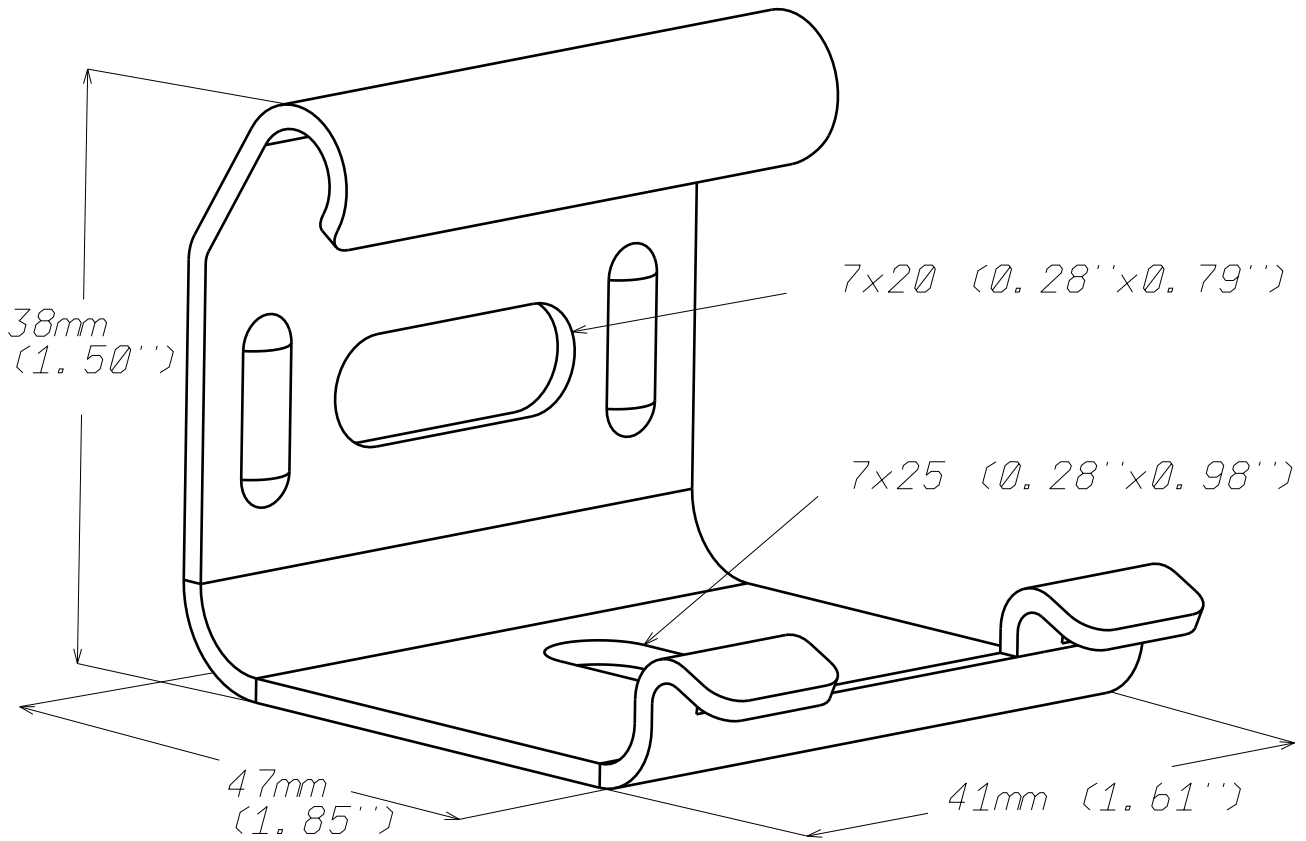


CONSOLE CAT 40
CAT 40 BRACKET

316L
316L

legrand | CABLE
MANAGEMENT

FT0433-4 | 03 16



REF	CODE	POIDS (kg/u)	WEIGHT (lb/u)	EPAISSEUR / THICKNESS		Material	Standard
CAT 40	586 194	0.047	0.104	1.5	(0.06'')	X2 Cr Ni Mo 17-12-2	EN 10 088-2

Propriété exclusive de LEGRAND, ne peut être ni copié, ni transmis à des tiers sans autorisation écrite.

Exclusive property of LEGRAND shouldn't be reproduced or transmitted to any people without written authorization