

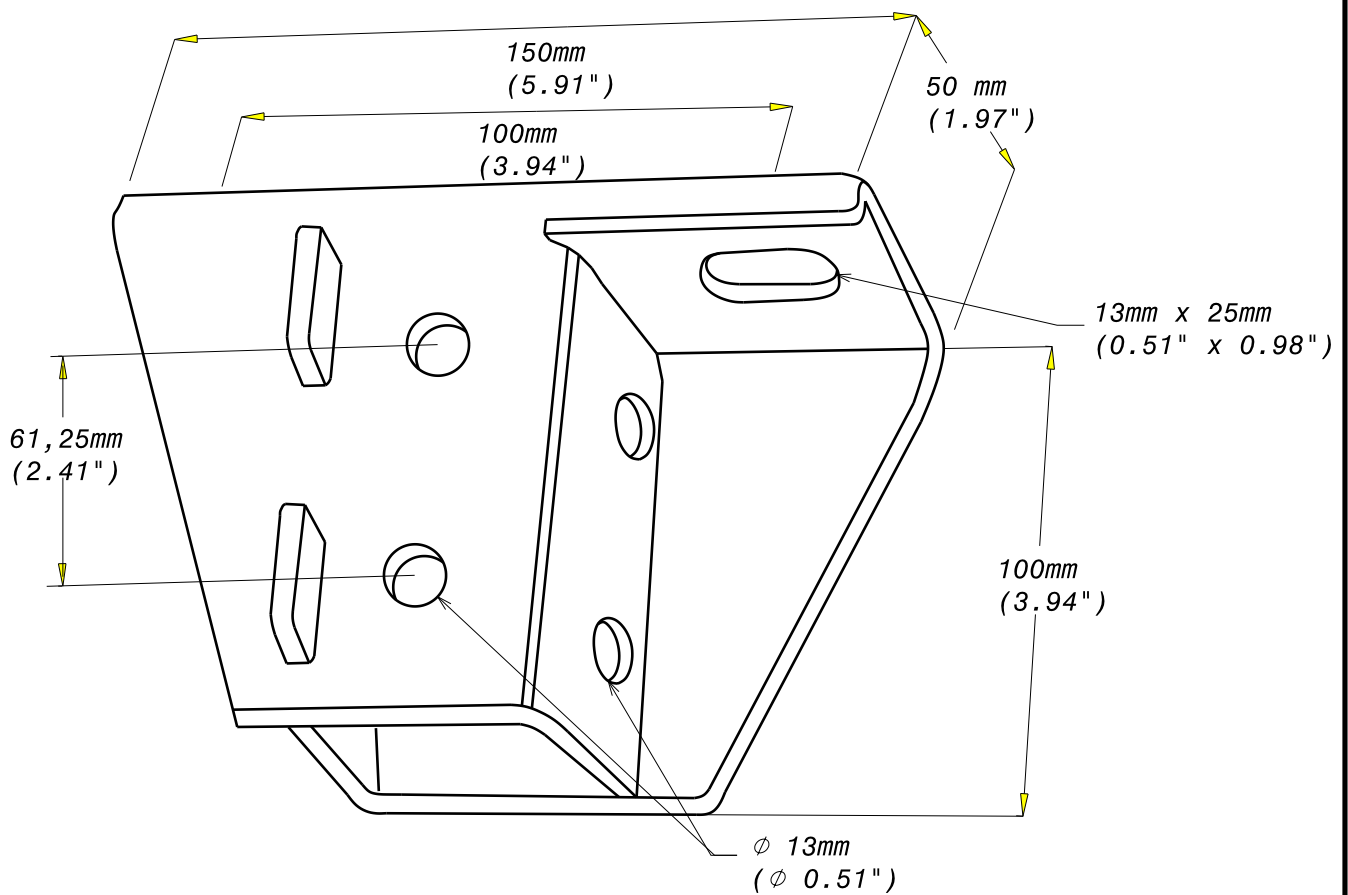
PLATINE MONOBLOC POUR RAIL 41S
MONOBLOC PLATE FOR 41S RAIL

316L



CABLE
MANAGEMENT

FT0354-4 03 16



REF	CODE	POIDS _(kg) / WEIGHT _(lb)	Material	Standard	EPAISSEUR / THICKNESS
PFN41S	595 364	0.850 / 1.876	X2 Cr Ni Mo 17-12-2	EN 10 088-2	4 / (0.16")

Propriété exclusive de LEGRAND, ne peut être ni copié, ni transmis à des tiers sans autorisation écrite.
Exclusive property of LEGRAND shouldn't be reproduced or transmitted to any people without written authorization