

PROFIL U U 24 / 24 / 24  
U SECTION U 24 / 24 / 24

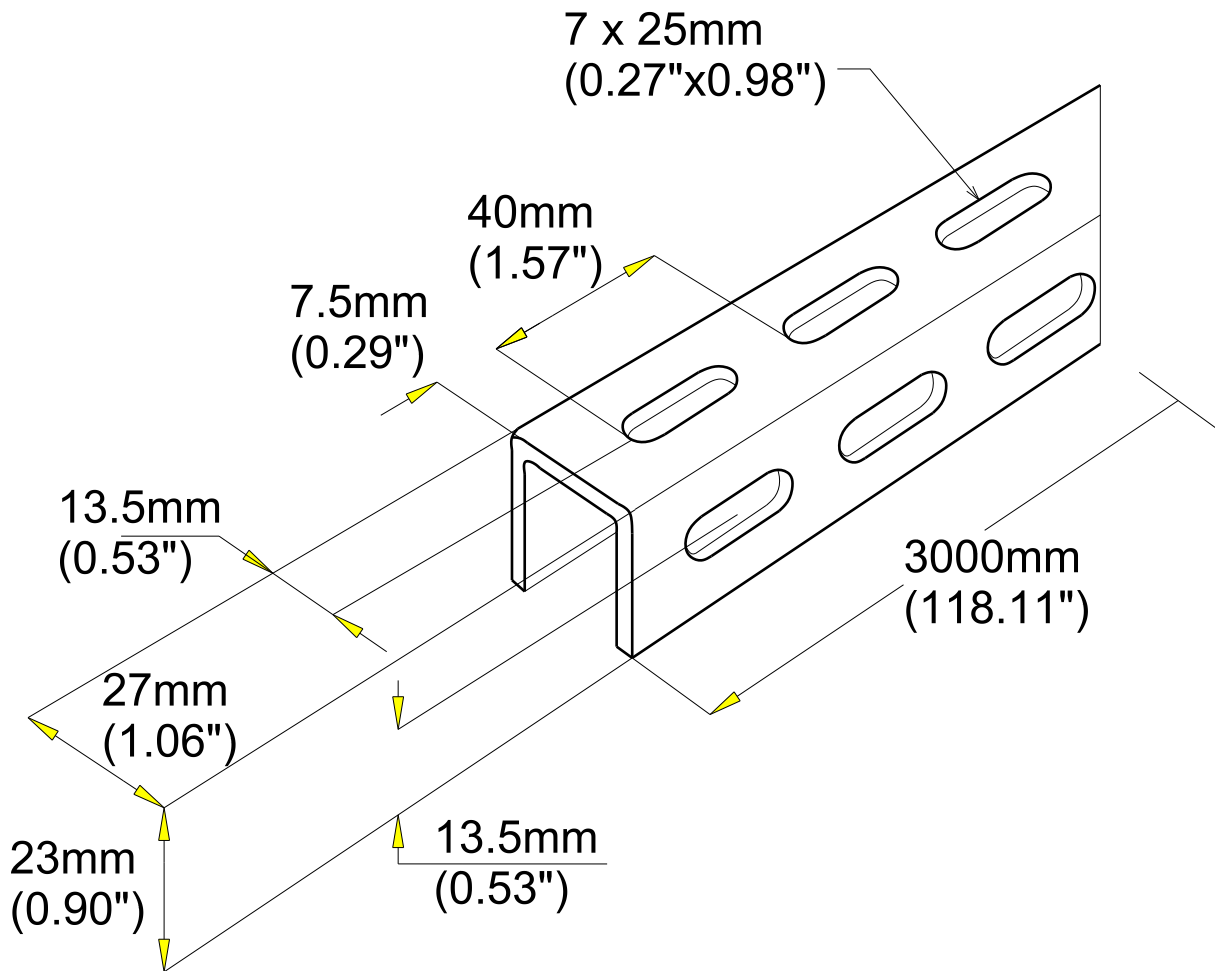
GC  
HDG



CABLE  
MANAGEMENT

FT0255-3

02 16



Material	Standard	Finishes	Standard
S235JR	EN 10025	Hot dip galvanized	EN ISO 1461

REF	CODE	POIDS (Kg/m)	WEIGHT (lb/ft)
U24/24/24	524 145	0.710	0.478

EPAISSEUR / THICKNESS
1.5 / (0.06")

Propriété exclusive de LEGRAND ne peut être ni copié, ni transmis à des tiers sans autorisation écrite.

Exclusive property of LEGRAND shouldn't be reproduced or transmitted to any people without written authorization