

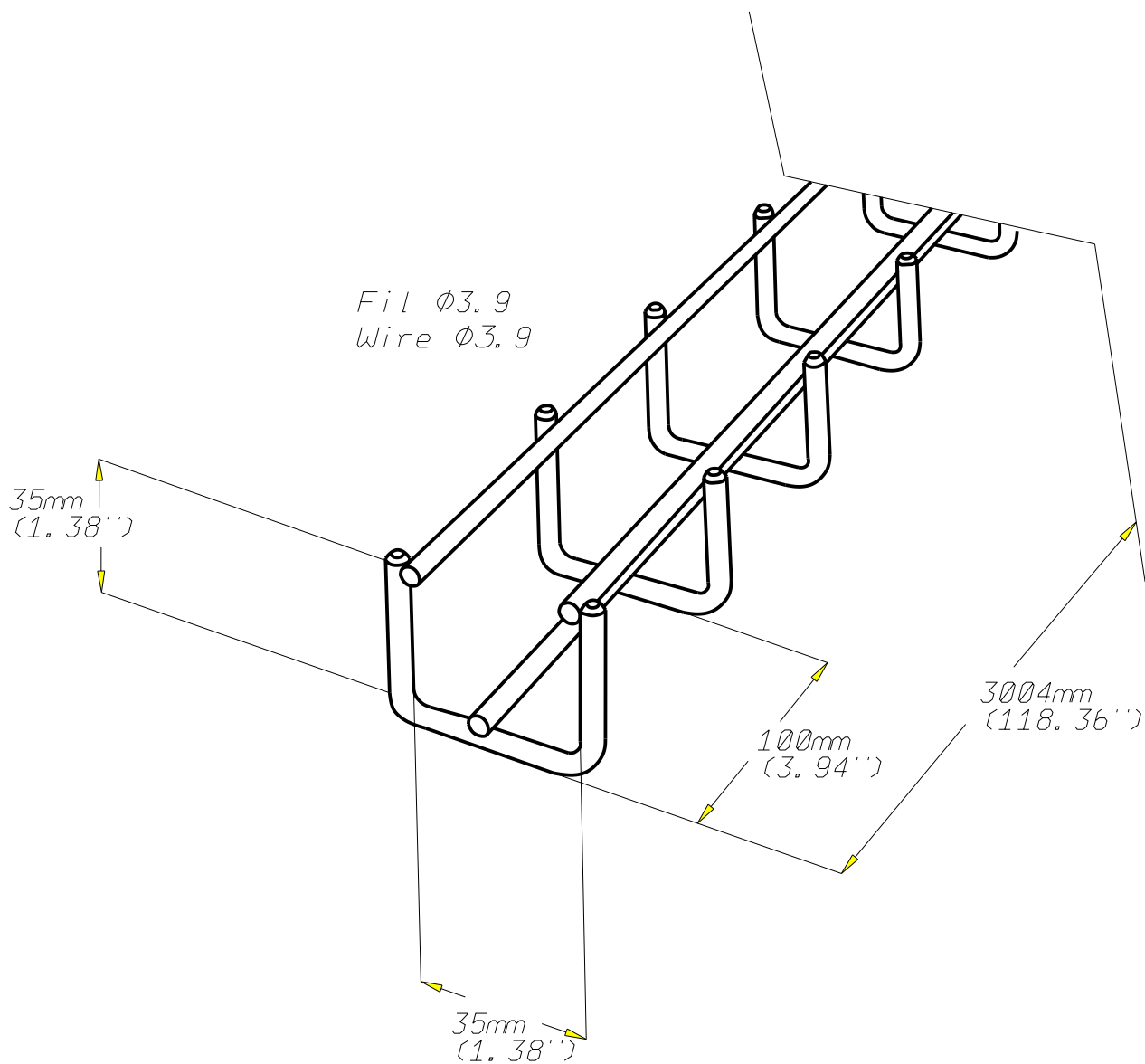
TELEX RAIL TXF 35

GC

**legrand** | CABLE MANAGEMENT

FT0223-3

04-16



REF	CODE	POIDS (Kg/m)	WEIGHT (lb/ft)	MATIERE / MATERIAL C4D TO C9D	NORMES / STANDARD
TXF 35	755 003	0.440	0.296	PROTECTION / COATING GC / HDG	EN ISO 16120-2 Class 6 according to CEI 61537

Propriété exclusive de LEGRAND, ne peut être ni copié, ni transmis à des tiers sans autorisation écrite.  
Exclusive property of LEGRAND shouldn't be reproduced or transmitted to any people without written authorization