

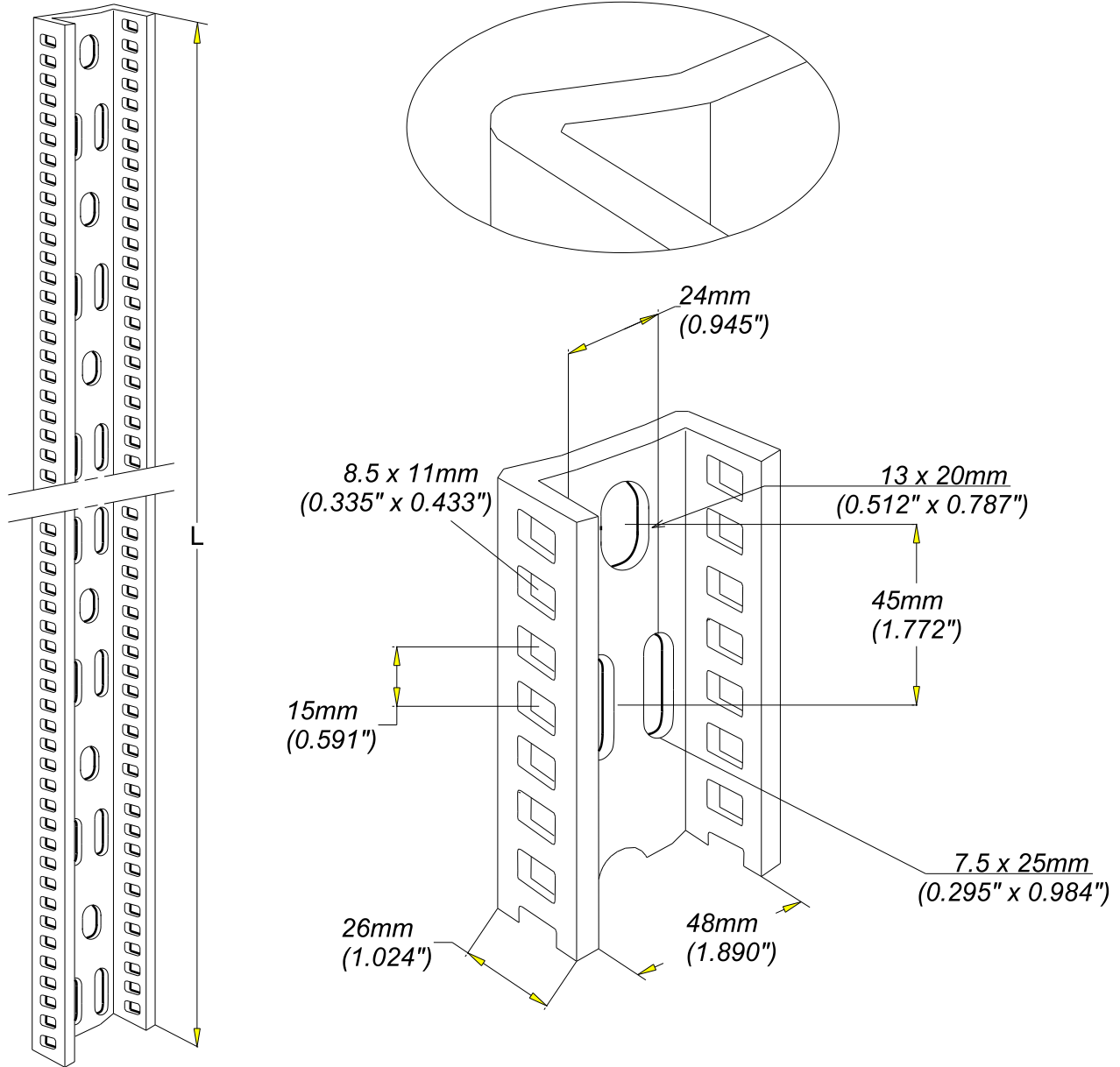
ECHELLE EDF EDF RISER

316L
316L

legrand | CABLE
MANAGEMENT

FT0204-4

04-16



REF	CODE	POIDS / WEIGHT (Kg/m) (lb/ft)		L (mm)	L (inch)
EDF2/1000	561 094	1.540	1.035	990	38.97
EDF2/2000	561 014	1.540	1.035	1980	77.95
EDF2/3000	561 024	1.540	1.035	2970	116.9

EPAISSEUR / THICKNESS 2 / (0.08")	NORME / STANDARD
MATIERE / MATERIAL X2 Cr Ni Mo 17-12-2	EN 10088-2
PROTECTION / COATING 316L	

Propriété exclusive de LEGRAND, ne peut être ni copié, ni transmis à des tiers sans autorisation écrite.
Exclusive property of LEGRAND, shouldn't be reproduced or transmitted to any people without written authorization.