

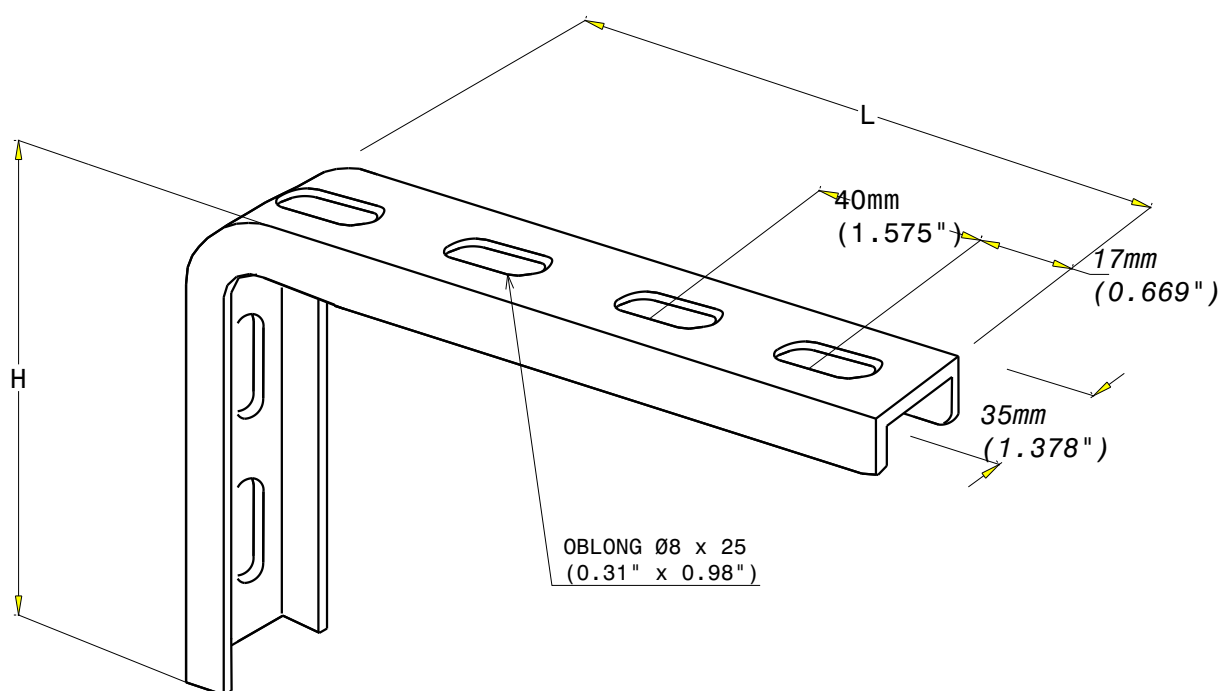
**CONSOLE CL
CL BRACKET**

**GC
HDG**

legrand® | **CABLE
MANAGEMENT**

FT0155-3

08/13



REF	CODE	POIDS (Kg)	WEIGHT (lb)	L (mm)	L (inch)	H (mm)	H (inch)
CL 150	522 141	0.200	0.440	167	6.57	83	3.27
CL 200	557 283	0.260	0.570	247	9.72	83	3.27
CL 250	522 143	0.350	0.770	203	7.99	243	9.56
CL 300	557 293	0.340	0.750	327	12.90	123	4.84
CL 350	522 145	0.510	1.130	283	11.14	363	14.29

EPAISSEUR / THICKNESS 1.8 (0.07")	NORMES / STANDARD
MATIERE / MATERIAL S 235 JR FN KPN	EN 10025
PROTECTION / COATING Galva à chaud / HDG	NF EN ISO 1461

Propriété exclusive de LEGRAND, ne peut être ni copié, ni transmis à des tiers sans autorisation écrite.

Exclusive property of LEGRAND shouldn't be reproduced or transmitted to any people

without written authorization