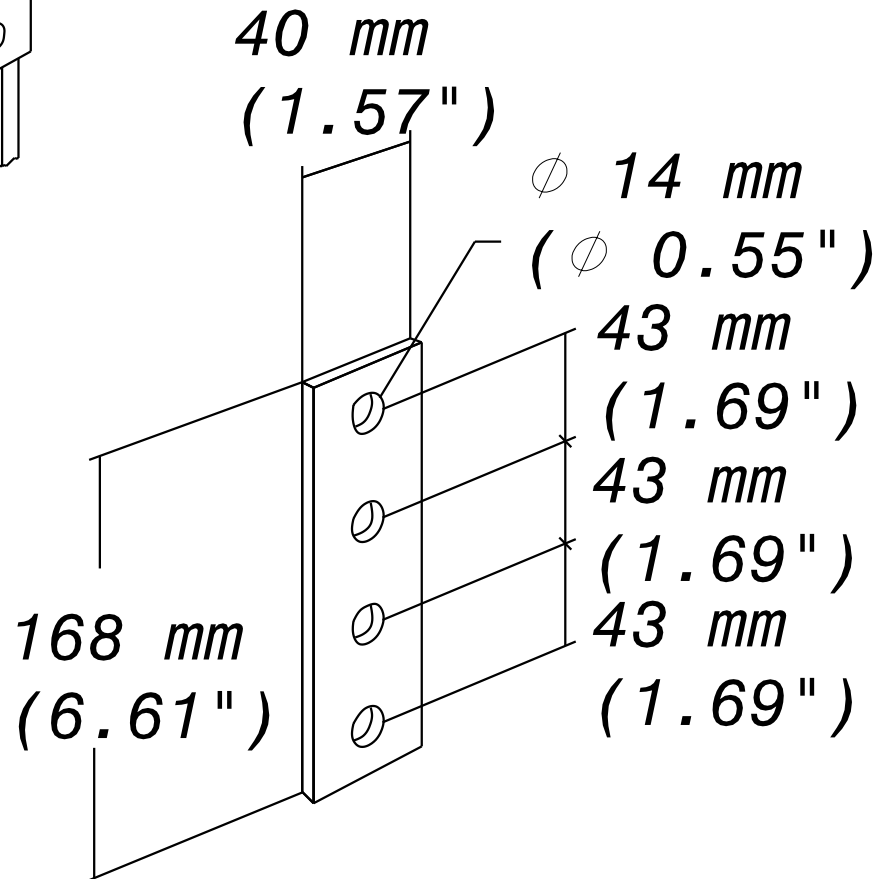
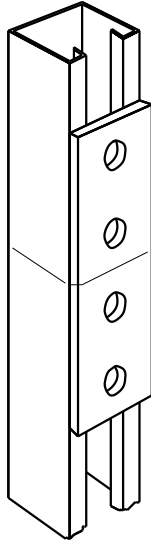


PLAT 4 TROUS
4 HOLE FLAT

GC
HDG

legrand® | **CABLE**
MANAGEMENT

FT0134-3 | **04-16**



REF	CODE	POIDS (kg)	WEIGHT (lb)
PL4T	595 293	0.300	0.662

ÉPAISSEUR / THICKNESS 6 (0.24")	NORMES / STANDARD
MATIÈRE / MATERIAL S235 JR	EN 10025-2
PROTECTION / COATING Galva à chaud / HDG	NF EN ISO 1461