

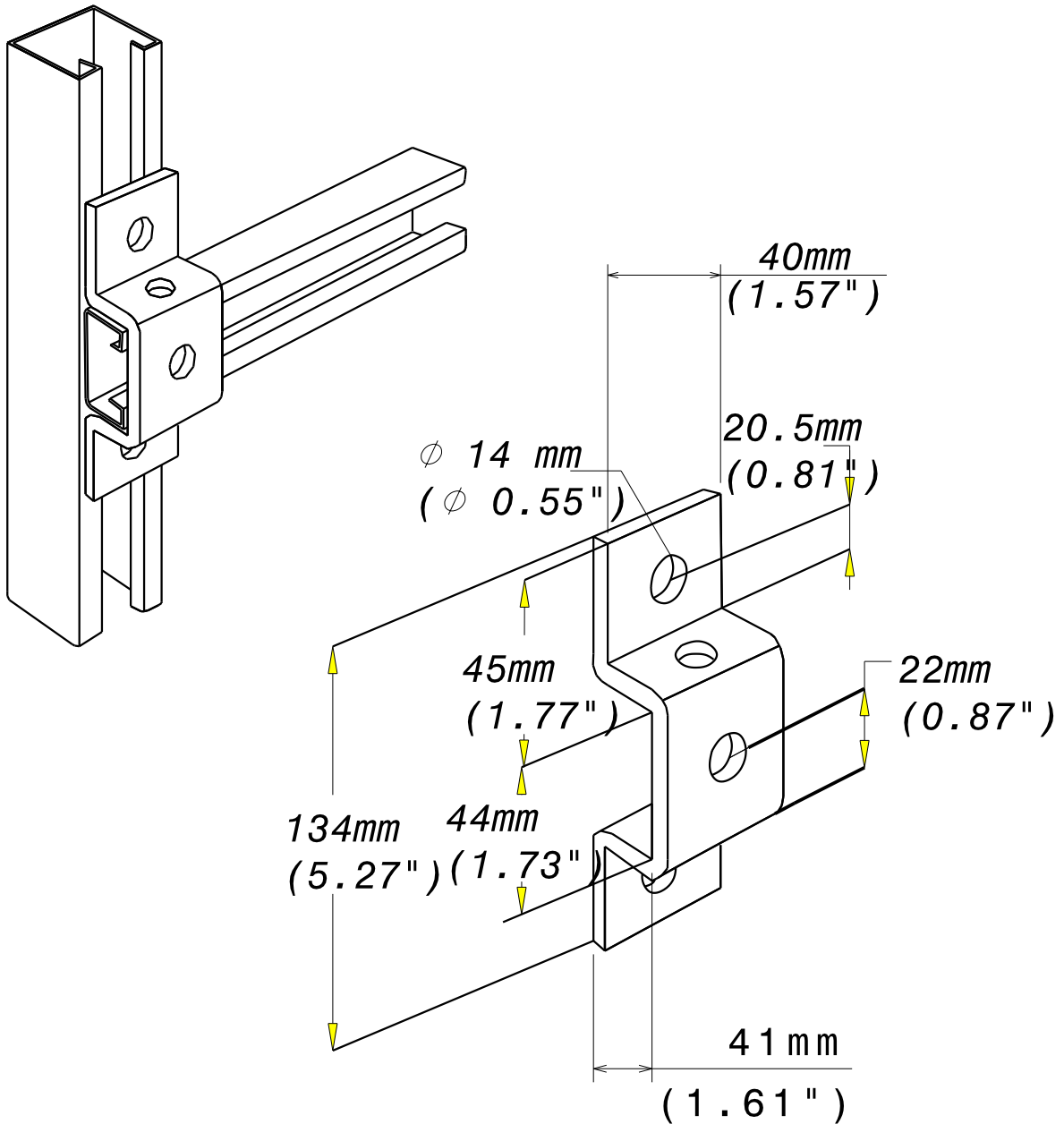
OMEGA 41/41
41/41 OMEGA

INOX 316L

legrand® | CABLE
MANAGEMENT

FT0133-4

02-16



| | |
|---|-------------------|
| ÉPAISSEUR / THICKNESS 6 (0.24") | NORMES / STANDARD |
| MATIERE / MATERIAL X2 Cr Ni Mo 17-12-2 | EN 10088 |
| PROTECTION / COATING INOX 316 L | |

| REF | CODE | POIDS _(kg) | WEIGHT _(lb) |
|----------|---------|-----------------------|------------------------|
| OM41/41S | 595 334 | 0.360 | 0.795 |

Propriété exclusive de LEGRAND, ne peut être ni copié, ni transmis à des tiers sans autorisation écrite.
Exclusive property of LEGRAND shouldn't be reproduced or transmitted to any people without written authorization