

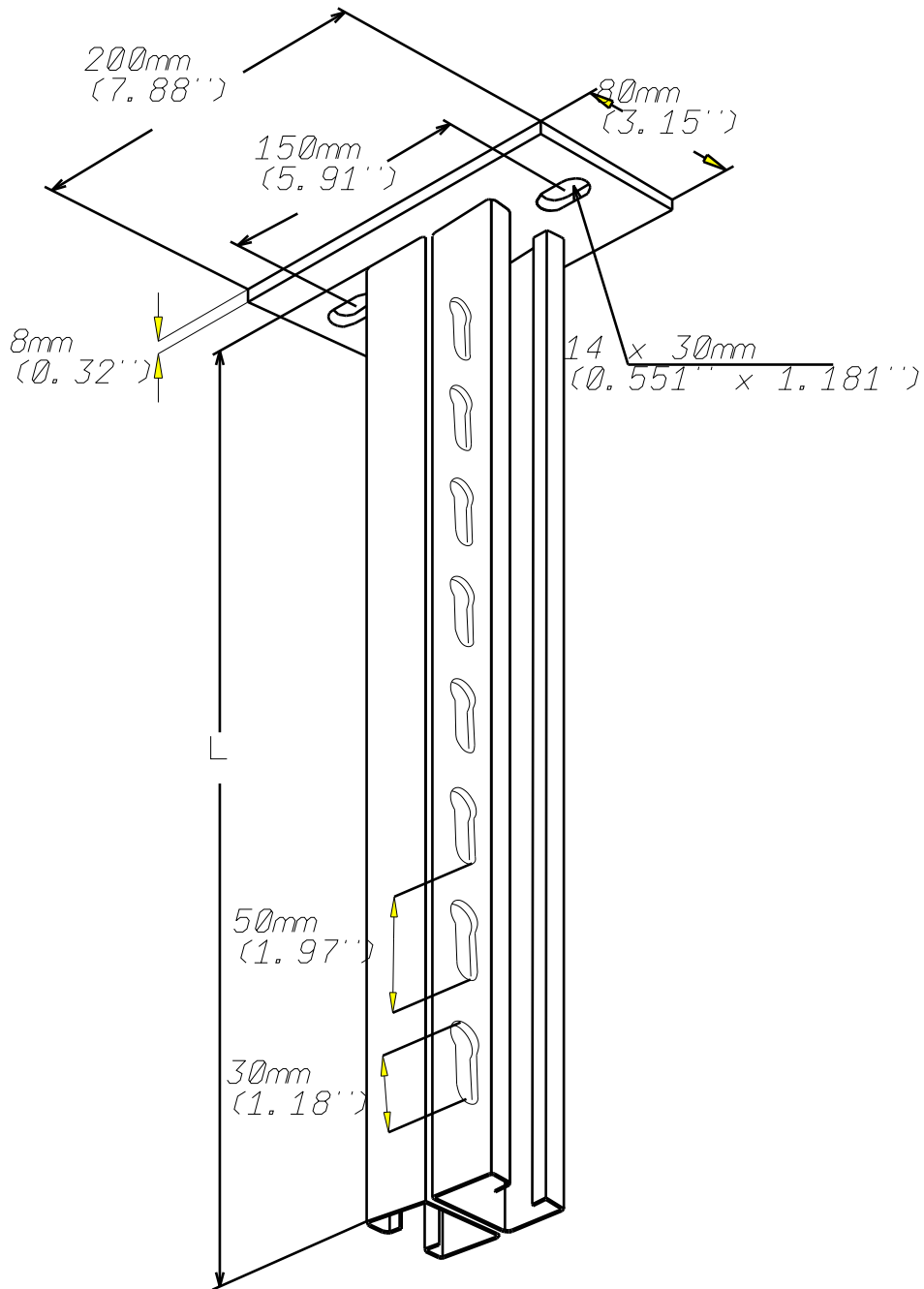
PENDARD P41D CSN BRACKET

GC
HDG

legrand | CABLE
MANAGEMENT

FT0130-3

04-16



REF	CODE	L (mm)	L (inch)	POIDS (kg)	WEIGHT (lb)
P41D 800	596 113	800	31,496	5.250	11.857
P41D 1000	596 123	1000	39,370	6.350	14.014
P41D 2000	596 133	1500	59,055	9.150	20.194
P41D 2000	596 143	2000	78,740	11.850	26.159
P41D 3000	596 153	3000	118,110	17.250	38.079

EPAISSEUR / THICKNESS 2.5 / 0.1"	NORMES / STANDARD
MATIERE / MATERIAL S 235 JR FN KPN	EN 10025
PROTECTION / COATING Galva à chaud / HDG	NF EN ISO 1461

Propriété exclusive de LEGRAND, ne peut être ni copié, ni transmis à des tiers sans autorisation écrite.
Exclusive property of LEGRAND shouldn't be reproduced or transmitted to any people without written authorization