

CRAPAUD CLMP1 A ETRIER
CLAMP CLMP1 WITH U BOLT

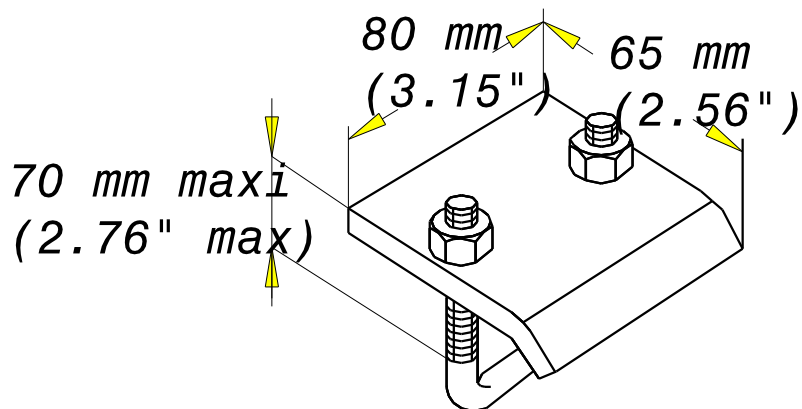
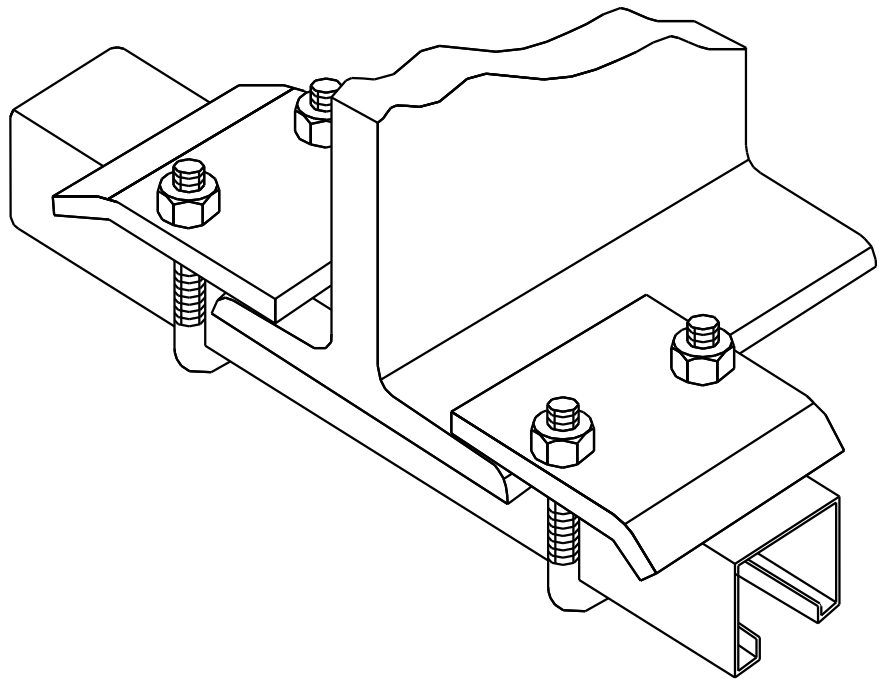
INOX 316L



CABLE
MANAGEMENT

FT0126-4

12-15



REF	CODE	POIDS (kg)	WEIGHT (lb)
CLMP1	559 024	0.250	0.552

EPAISSEUR / THICKNESS 6 (0.24")	NORMES / STANDARD
MATIERE / MATERIAL X2 Cr Ni Mo 17-12-2	EN 10088-2
PROTECTION / COATING INOX 316 L	

Propriété exclusive de LEGRAND, ne peut être ni copié, ni transmis à des tiers sans autorisation écrite.

Exclusive property of LEGRAND shouldn't be reproduced or transmitted to any people without written authorization