

COUVERCLE CVN
COVER CVN

INOX 316L



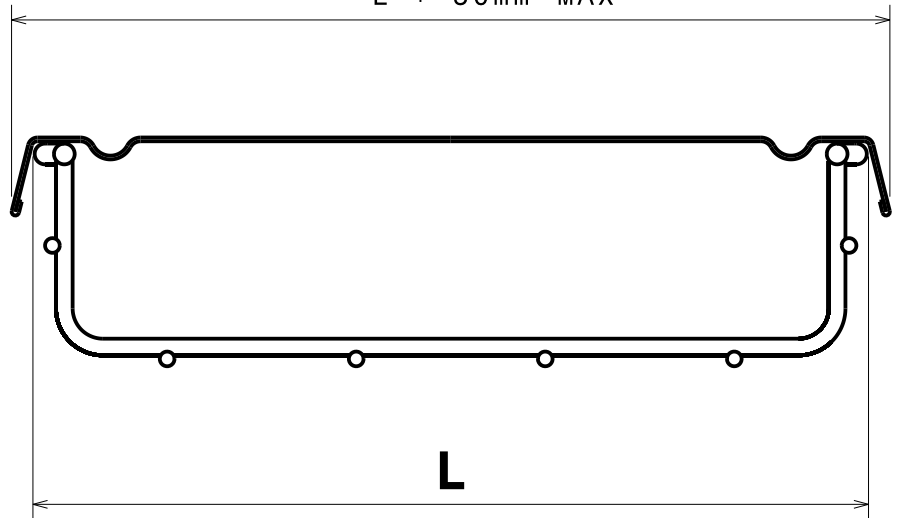
**CABLE
MANAGEMENT**

FT0123-4

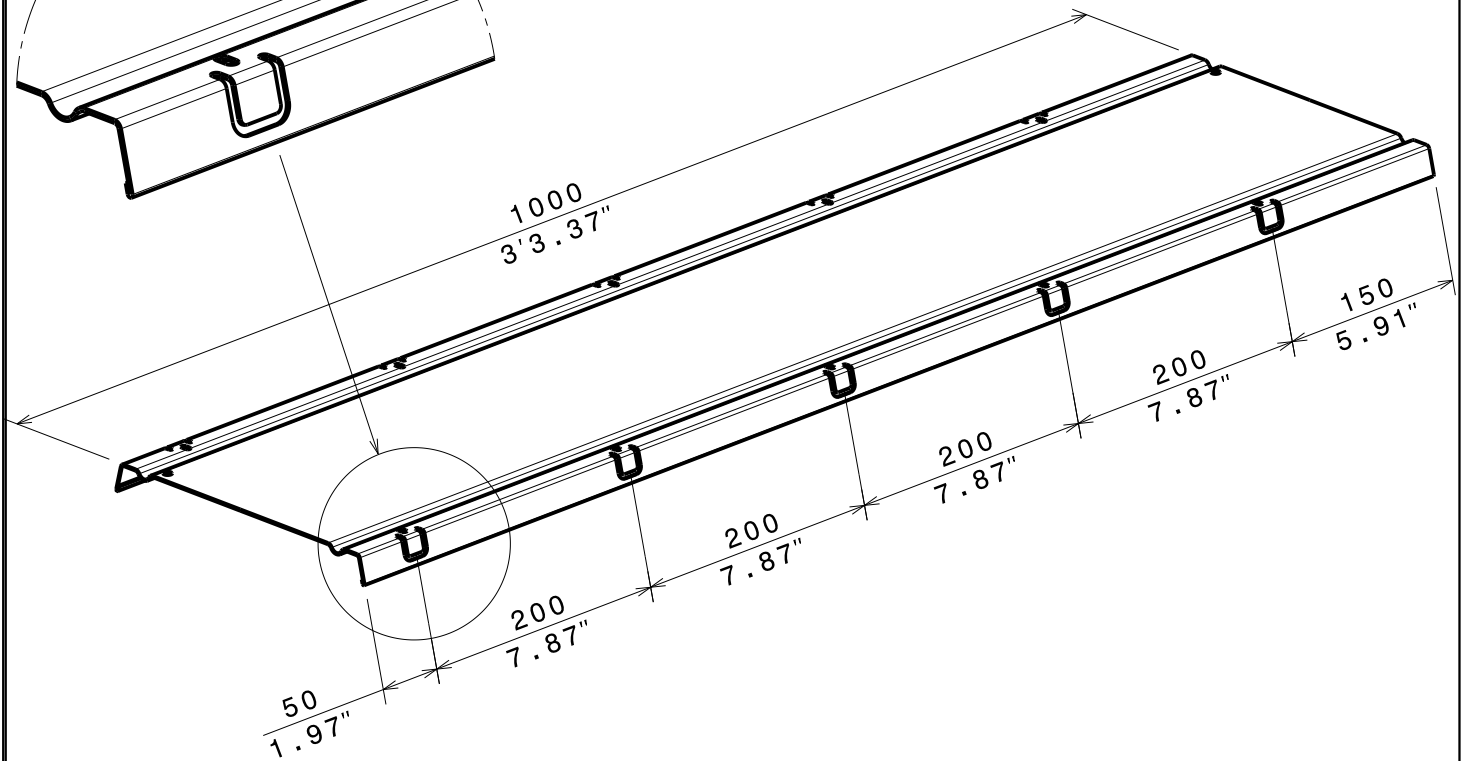
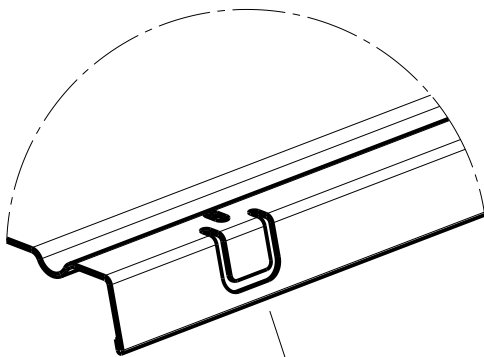
02/15

L + 50mm MAX

21
.81"



L



REF	CODE	POIDS WEIGHT		L		EPAISSEUR THICKNESS	
		kg / m	lb / ft	mm	inch	mm	inch
CVN 50	629 054	0,307	0,175	71	2,795	0,6	0,024
CVN 100	629 104	0,427	0,245	121	4,764	0,6	0,024
CVN 150	629 154	0,547	0,310	171	6,732	0,6	0,024
CVN 200	629 204	0,667	0,380	221	8,701	0,6	0,024
CVN 300	629 304	0,909	0,518	322	12,677	0,6	0,024
CVN 400	629 404	1,542	0,878	425	16,732	0,75	0,030
CVN 450	629 454	1,702	0,970	475	18,701	0,75	0,030
CVN 500	629 504	1,862	1,061	525	20,669	0,75	0,030
CVN 600	629 604	2,182	1,244	625	24,606	0,75	0,030

NORMES / STANDARD

MATIERE / MATERIAL
X2 Cr Ni Mo 17-12-2
PROTECTION / COATING
INOX 316L

EN 10088-2

Propriété exclusive de LEGRAND, ne peut être ni copié, ni transmis à des tiers sans autorisation écrite.

Exclusive property of LEGRAND shouldn't be reproduced or transmitted to any people without written authorization