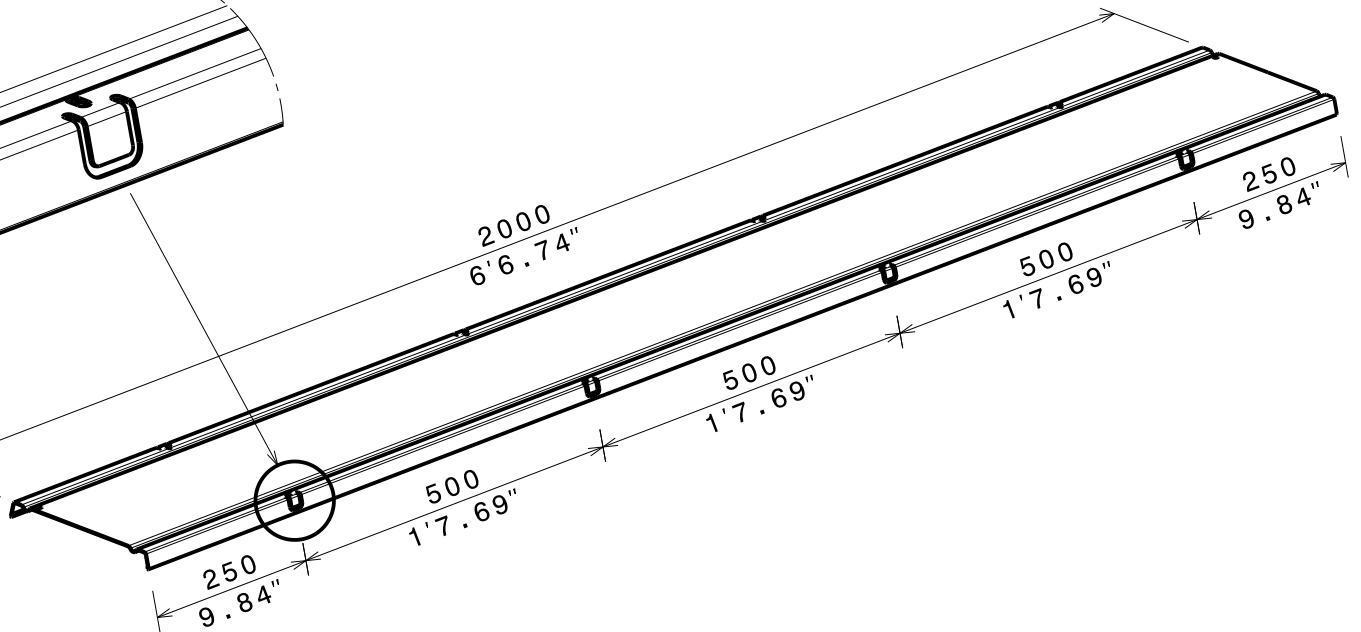
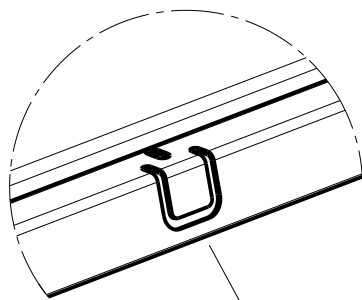
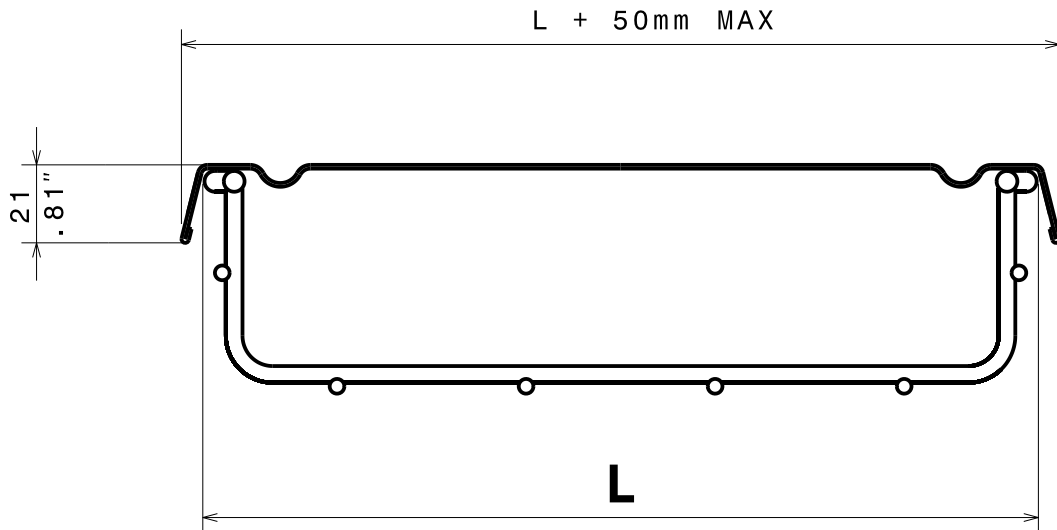


COUVERCLE CP
COVER CP

INOX 316L

legrand® | CABLE MANAGEMENT

FT0123-4 02/15



REF	CODE	POIDS kg / m	WEIGHT lb / ft	L mm	L inch	EPAISSEUR mm	THICKNESS inch
CP 50	646 014	0,614	0.350	71	2,795	0,6	0,024
CP 100	646 024	0,854	0.490	121	4,764	0,6	0,024
CP 150	646 034	1,094	0.620	171	6,732	0,6	0,024
CP 200	646 044	1,334	0.760	221	8,701	0,6	0,024
CP 300	646 054	1,819	1.037	322	12,677	0,6	0,024
CP 400	646 064	3,084	1.757	425	16,732	0,8	0,031
CP 450	646 094	3,405	1.941	475	18,701	0,8	0,031
CP 500	646 074	3,725	2.123	525	20,669	0,8	0,031
CP 600	646 084	4,365	2.488	625	24,606	0,8	0,031

NORMES / STANDARD

MATIERE / MATERIAL
X2 Cr Ni Mo 17-12-2
PROTECTION / COATING
INOX 316L

EN 10088-2

Propriété exclusive de LEGRAND, ne peut être ni copié, ni transmis à des tiers sans autorisation écrite.

Exclusive property of LEGRAND shouldn't be reproduced or transmitted to any people without written authorization