

COUVERCLE CVN
COVER CVN

GS
PREGALV.

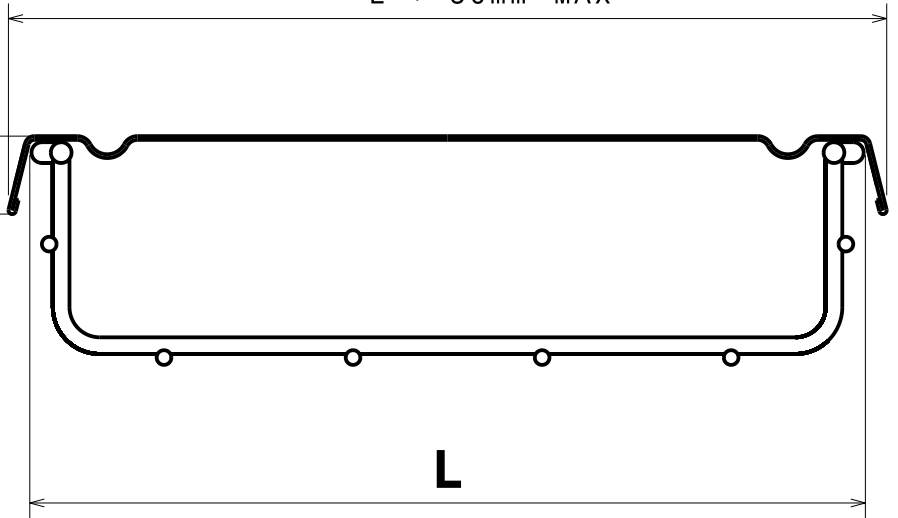


FT0123-0

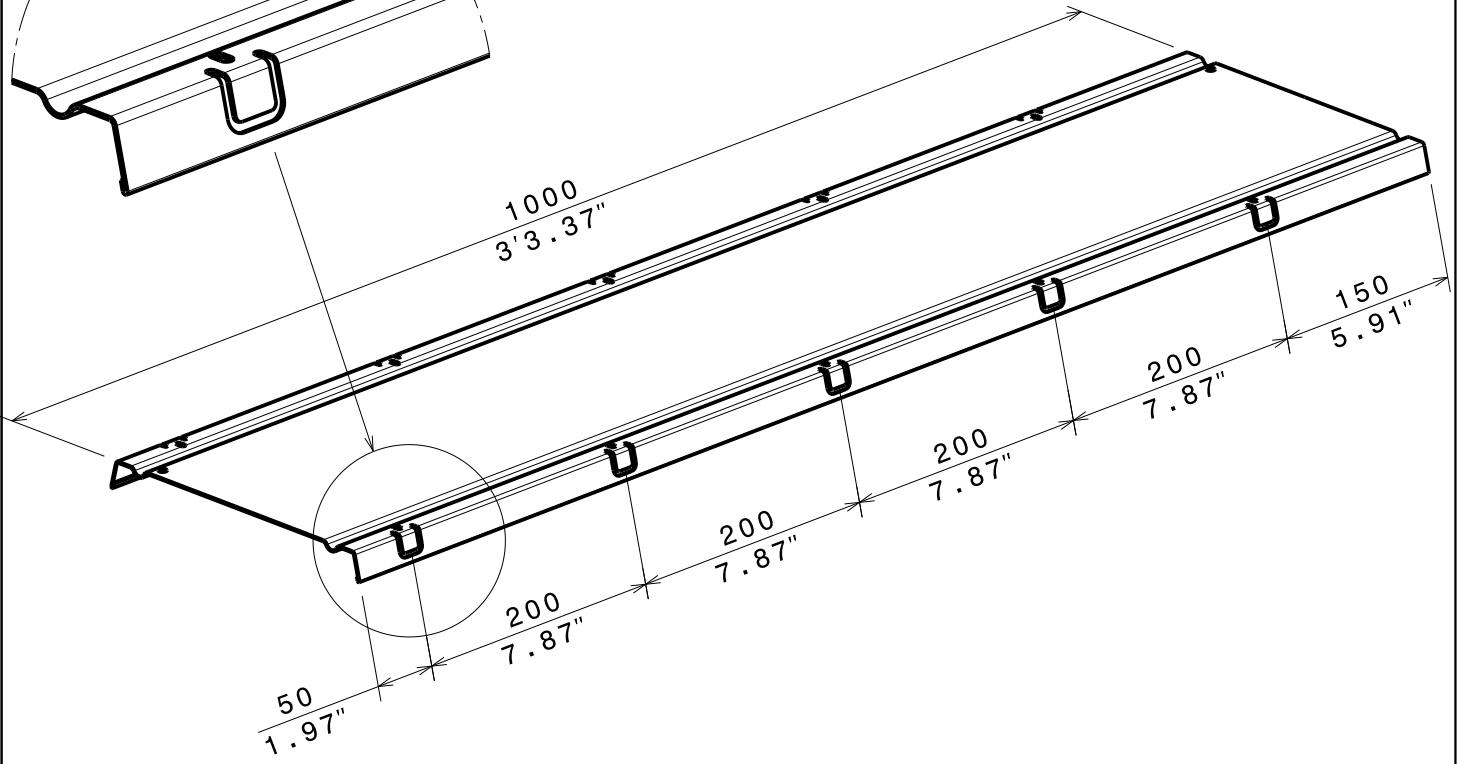
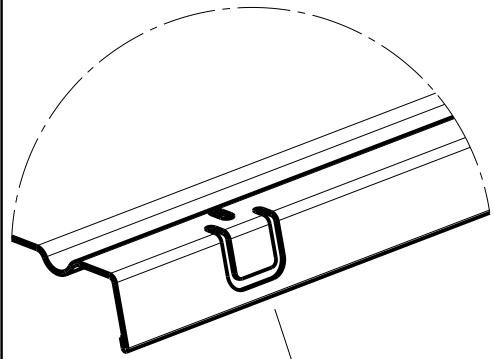
02/15

L + 50mm MAX

21
.81"



L



REF	CODE	POIDS kg/m	WEIGHT lb/ft	L mm	L inch	EPAISSEUR mm	THICKNESS inch
CVN 50	629 050	0,307	0,175	71	2,795	0,6	0,024
CVN 100	629 100	0,427	0,245	121	4,764	0,6	0,024
CVN 150	629 150	0,547	0,310	171	6,732	0,6	0,024
CVN 200	629 200	0,667	0,380	221	8,701	0,6	0,024
CVN 300	629 300	0,909	0,518	322	12,677	0,6	0,024
CVN 400	629 400	1,542	0,878	425	16,732	0,75	0,030
CVN 450	629 450	1,702	0,970	475	18,701	0,75	0,030
CVN 500	629 500	1,862	1,061	525	20,669	0,75	0,030
CVN 600	629 600	2,182	1,244	625	24,606	0,75	0,030

NORMES / STANDARD

MATIERE / MATERIAL DX 51 D Z275 MAC	EN 10346
PROTECTION / COATING GS / PREGALV.	

Propriété exclusive de LEGRAND, ne peut être ni copié, ni transmis à des tiers sans autorisation écrite.
Exclusive property of LEGRAND shouldn't be reproduced or transmitted to any people without written authorization