

COUVERCLE CVN
COVER CVN

GC
HDG

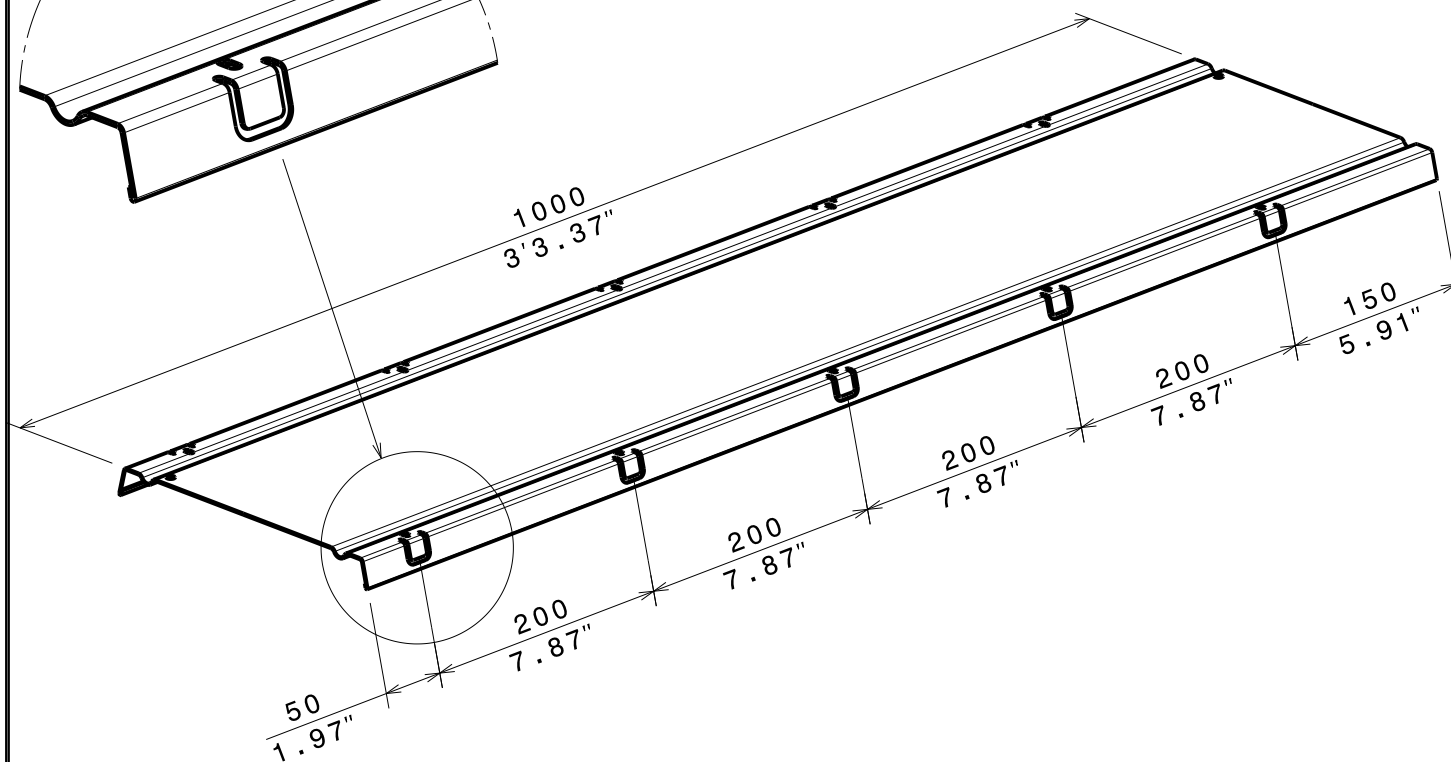
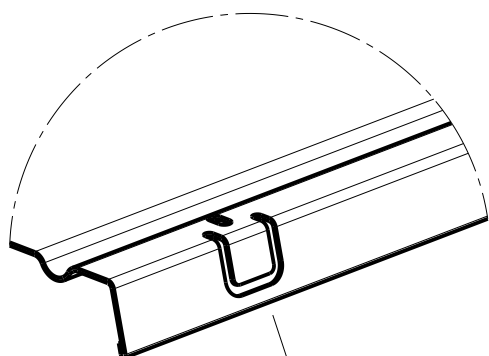
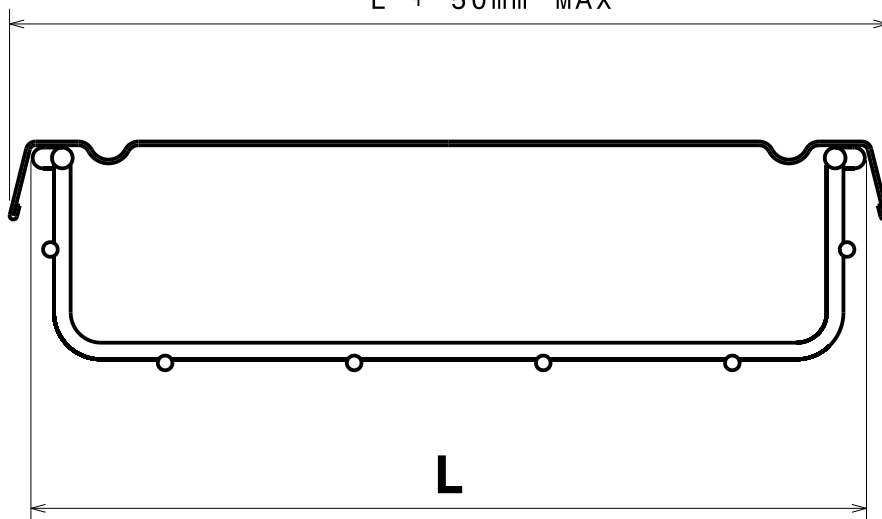
legrand® | **CABLE**
MANAGEMENT

FT0123-3

02/15

L + 50mm MAX

21
.81"



REF	CODE	POIDS WEIGHT		L		EPAISSEUR THICKNESS	
		kg / m	lb / ft	mm	inch	mm	inch
CVN 50	629 053	0,328	0,185	71	2,795	0,6	0,024
CVN 100	629 103	0,455	0,260	121	4,764	0,6	0,024
CVN 150	629 153	0,585	0,335	171	6,732	0,6	0,024
CVN 200	629 203	0,751	0,410	221	8,701	0,6	0,024
CVN 300	629 303	0,973	0,555	322	12,677	0,6	0,024
CVN 400	629 403	1,650	0,940	425	16,732	0,8	0,031
CVN 450	629 453	1,820	1,035	475	18,701	0,8	0,031
CVN 500	629 503	1,995	1,135	525	20,669	0,8	0,031
CVN 600	629 603	2,335	1,330	625	24,606	0,8	0,031

NORMES / STANDARD

MATIERE / MATERIAL
DC Ø1 Am

EN 10130

PROTECTION / COATING
Galva à chaud / HDG

NF EN ISO 1461

Propriété exclusive de LEGRAND, ne peut être ni copié, ni transmis à des tiers sans autorisation écrite.

Exclusive property of LEGRAND shouldn't be reproduced or transmitted to any people without written authorization