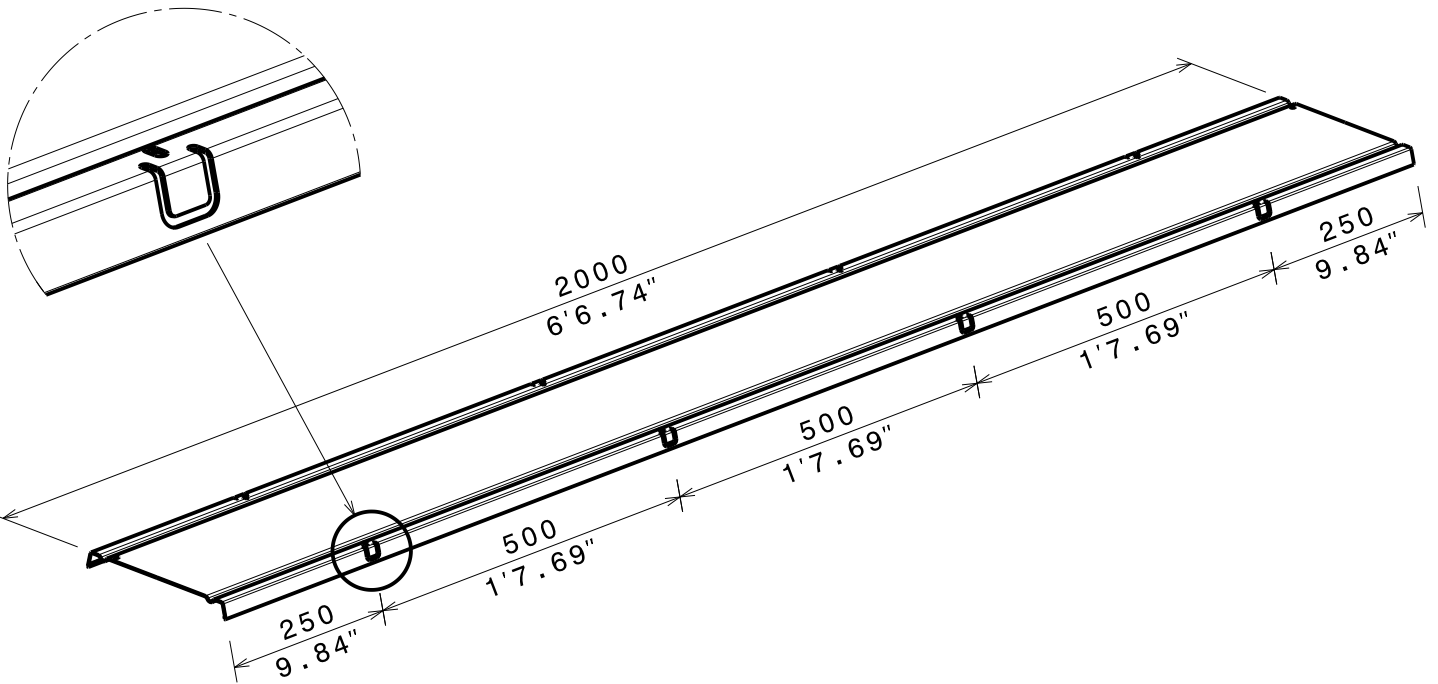
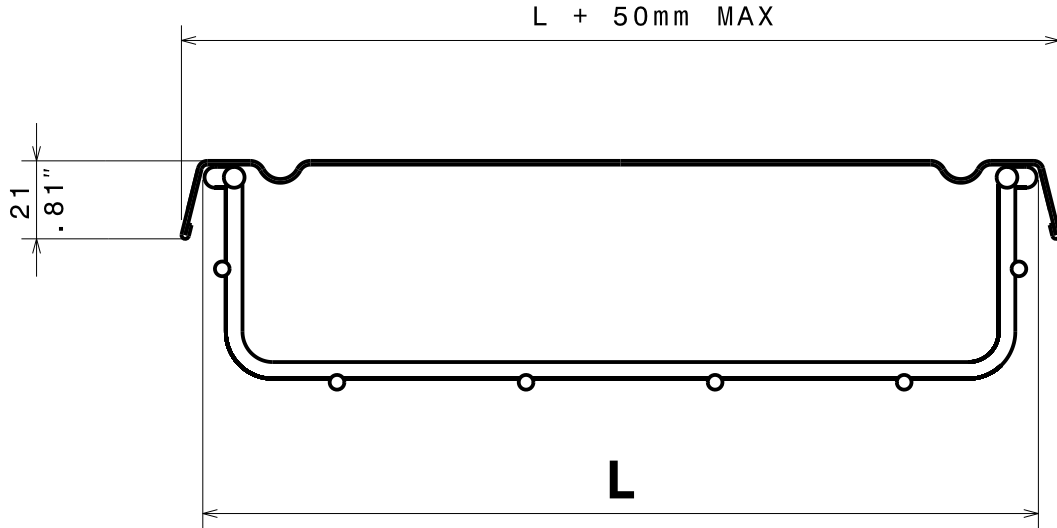


**COUVERCLE CP**  
**COVER CP**

**GC**  
**HDG**

**legrand®** | **CABLE**  
**MANAGEMENT**

**FT0123-3** 02 / 15



REF	CODE	POIDS kg/m	WEIGHT lb/ft	L mm	L inch	EPAISSEUR mm	THICKNESS inch
CP 50	646 013	0,657	0,370	71	2,795	0,6	0,024
CP 100	646 023	0,910	0,520	121	4,764	0,6	0,024
CP 150	646 033	1,170	0,670	171	6,732	0,6	0,024
CP 200	646 043	1,430	0,820	221	8,701	0,6	0,024
CP 300	646 053	1,946	1,110	322	12,677	0,6	0,024
CP 400	646 063	3,300	1,880	425	16,732	0,8	0,031
CP 450	646 093	3,640	2,070	475	18,701	0,8	0,031
CP 500	646 073	3,990	2,270	525	20,669	0,8	0,031
CP 600	646 083	4,670	2,660	625	24,606	0,8	0,031

NORMES / STANDARD

MATIERE / MATERIAL  
DC 01 Am

EN 10130

PROTECTION / COATING  
Galva à chaud / HDG

NF EN ISO 1461

Propriété exclusive de LEGRAND, ne peut être ni copié, ni transmis à des tiers sans autorisation écrite.

Exclusive property of LEGRAND shouldn't be reproduced or transmitted to any people without written authorization