

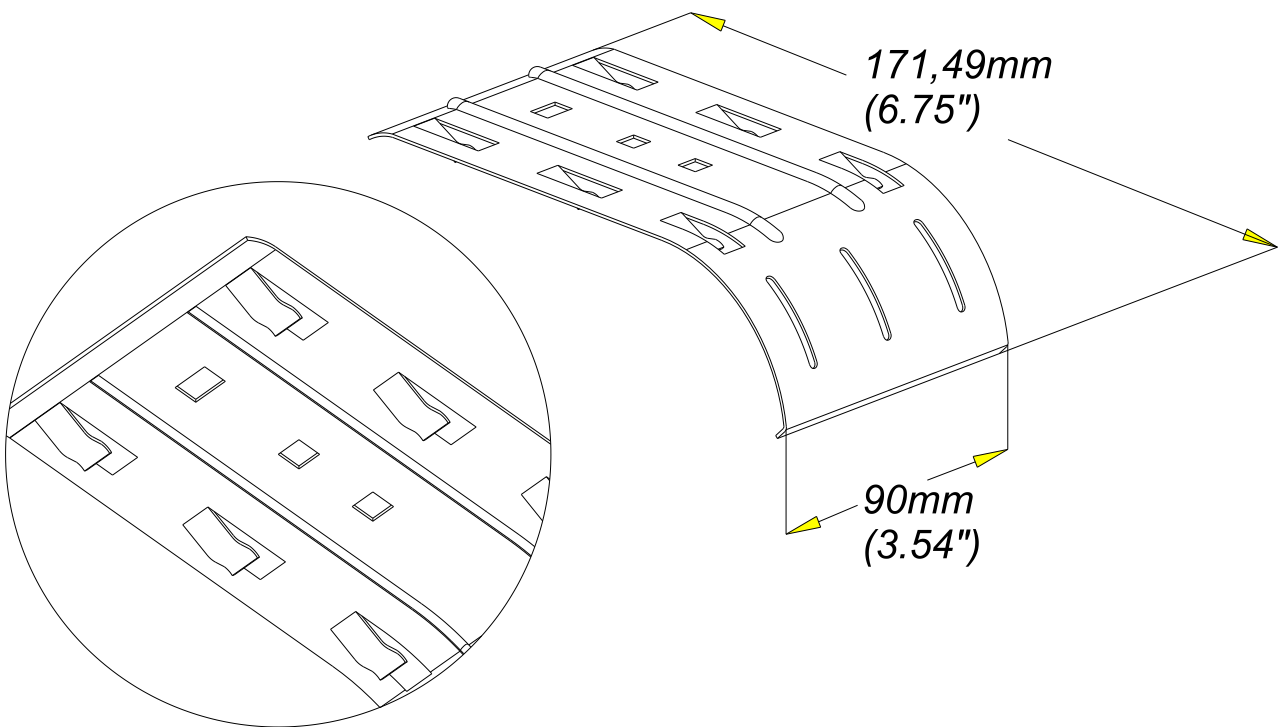
DEVERSOIR DV100
DV100 OVERFLOW

ZM

 CABLE
MANAGEMENT

FT0091-9

11 12



REF	CODE	POIDS (kg)	WEIGHT (lb)	EPAISSEUR / (THICKNESS)
DEV100	585 167	0.150	0.331	1 (0.04")

Material	Standard
DX 51 D ZM310 MAC	EN 10 346

Propriété exclusive de LEGRAND, ne peut être ni copié, ni transmis à des tiers sans autorisation écrite.
Exclusive property of LEGRAND shouldn't be reproduced or transmitted to any people without written authorization