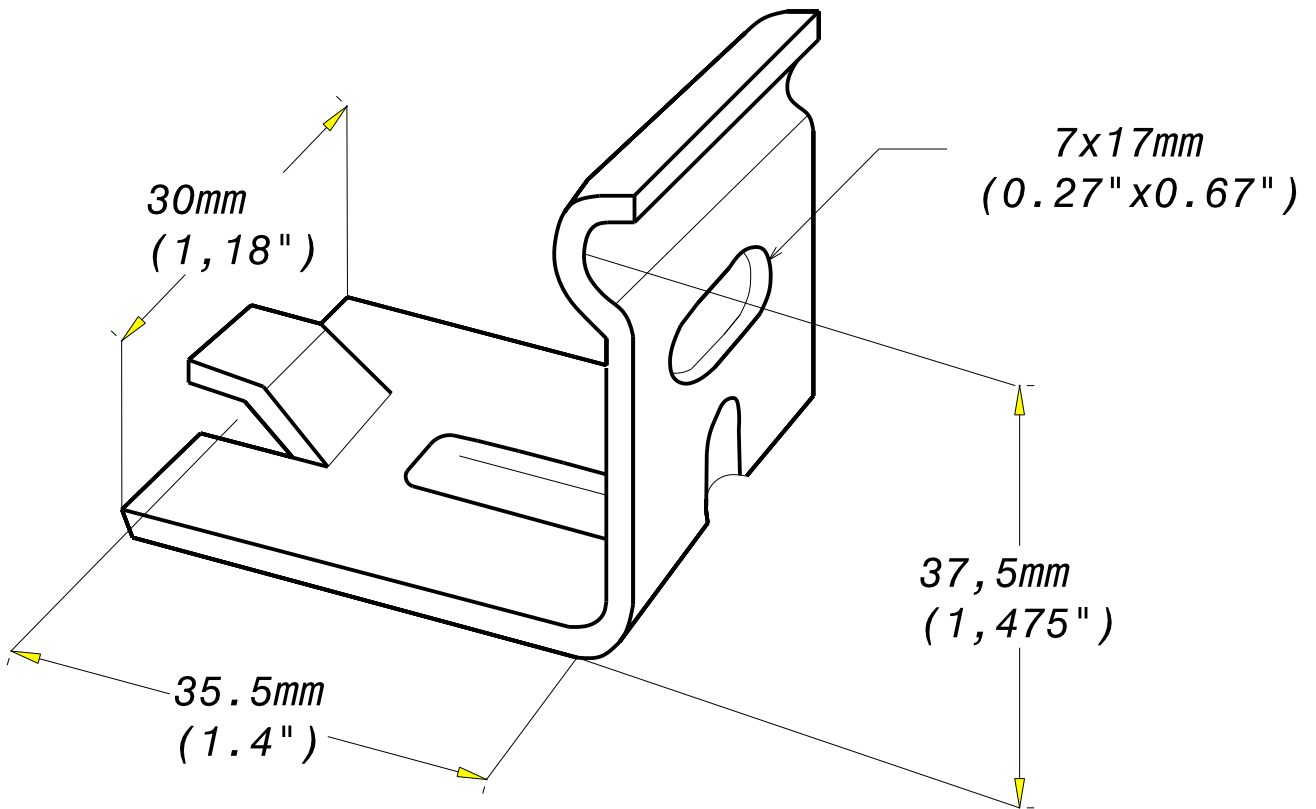


CONSOLE CAT 30
CAT 30 BRACKET

INOX 316L

legrand® | CABLE
MANAGEMENT

FT0084-4 | 04-16



ÉPAISSEUR / THICKNESS 1.5 (0.06")	NORMES / STANDARD
MATIÈRE / MATERIAL X2 Cr Ni Mo17-12-2	EN 10088-2
PROTECTION / COATING INOX 316L	

REF	CODE	POIDS (kg)	WEIGHT (lb)
CAT30	586 054	0.040	0.088

Propriété exclusive de LEGRAND, ne peut être ni copié, ni transmis à des tiers sans autorisation écrite.
Exclusive property of LEGRAND shouldn't be reproduced or transmitted to any people without written authorization