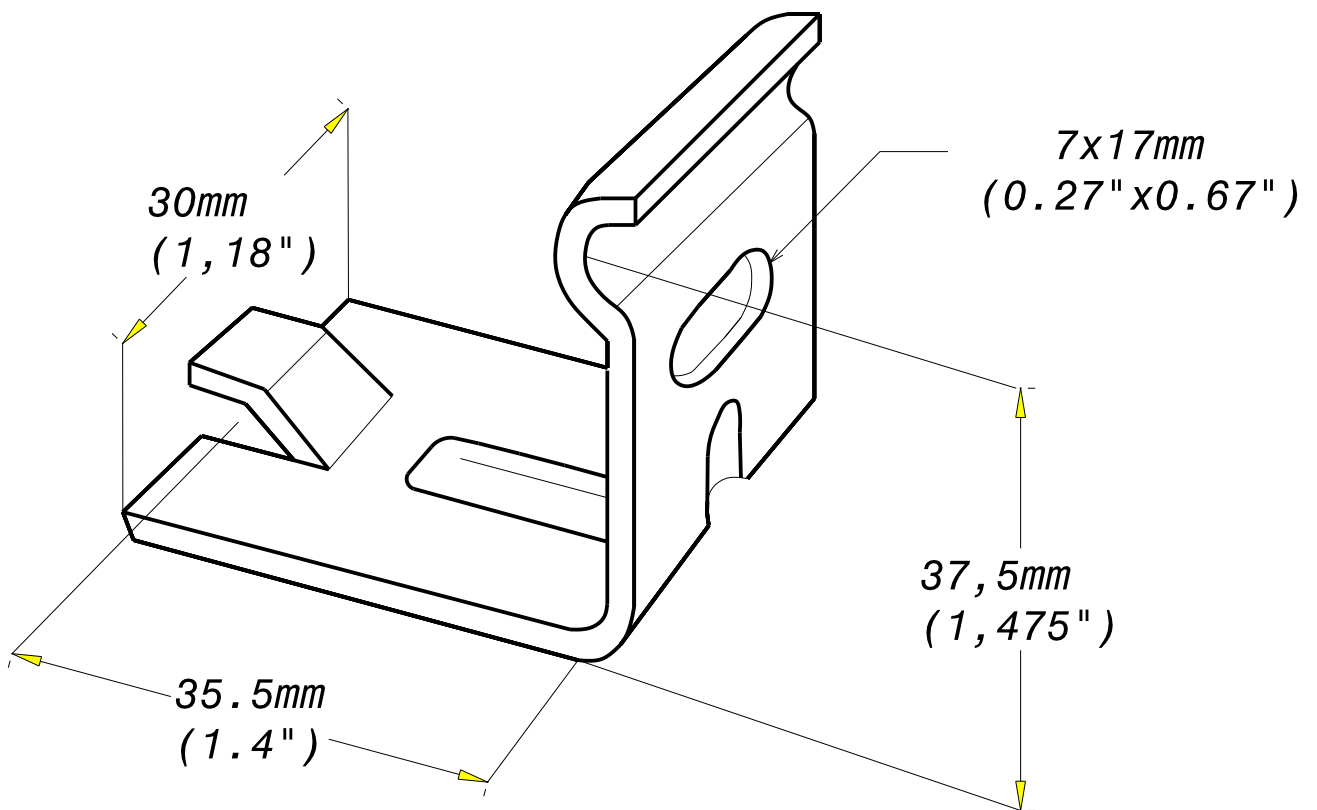


CONSOLE CAT 30  
CAT 30 BRACKET

DC

**legrand**® CABLE  
MANAGEMENT

FT0084-3 04 17



EPAISSEUR / THICKNESS 1.5 (0.06")	NORMES / STANDARD
MATIERE / MATERIAL S 235 JR	EN 10 025
PROTECTION / COATING zinc lamellaire / zinc rich coating	class 6 according to CEI 61537

REF	CODE	POIDS (kg)	WEIGHT (lb)
CAT30	586 057	Ø. 040	Ø. 088

Propriété exclusive de CABLOFIL, ne peut être ni copié, ni transmis à des tiers sans autorisation écrite.

Exclusive property of CABLOFIL shouldn't be reproduced or transmitted to any people without written authorization.