

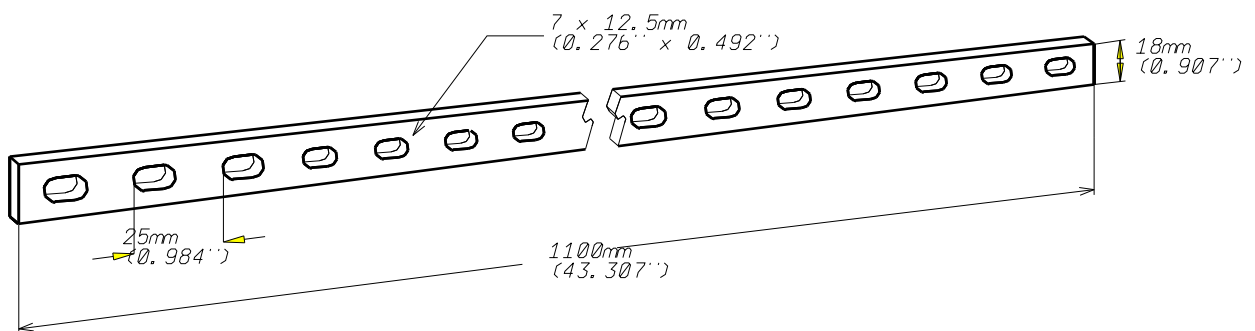
ED1100 SPLICE BAR

INOX 316L

CABLE
MANAGEMENT

FT0080-4

04-16



REF	CODE	POIDS _(kg)	WEIGHT _(lb)
ED 1100	558 204	0.500	1.104

EPAISSEUR / THICKNESS 4 (0.16'')	NORMES / STANDARD
MATIERE / MATERIAL X2 Cr Ni Mo 17-12-2	EN 10088-2
PROTECTION / COATING INOX 316 L	

Propriété exclusive de LEGRAND, ne peut être ni copié, ni transmis à des tiers sans autorisation écrite.
Exclusive property of LEGRAND shouldn't be reproduced or transmitted to any people without written authorization