

ECLISSE CE 25  
CE 25 SPLICE

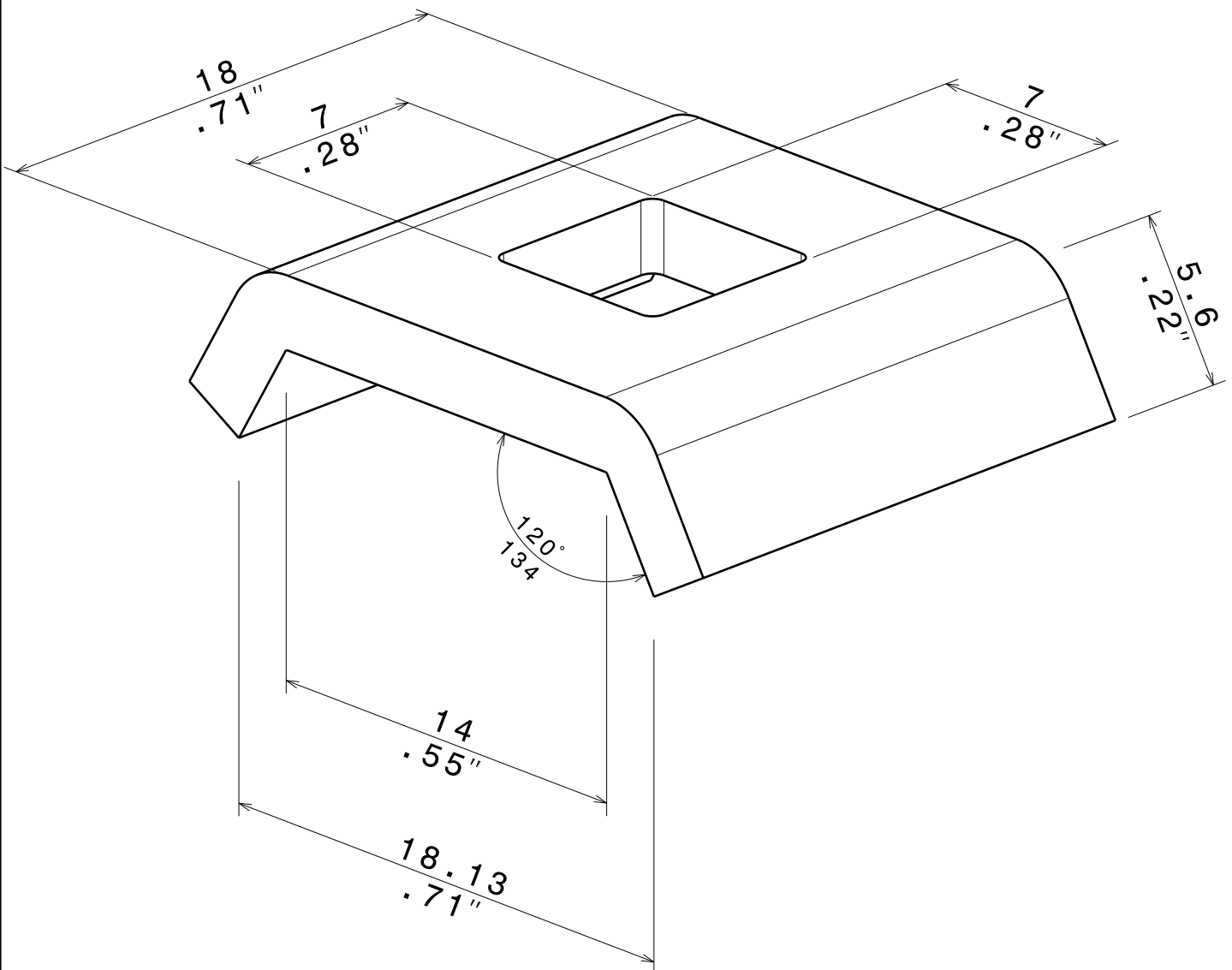
INOX 316L



CABLE  
MANAGEMENT

FT0074-4

01-16



EPAISSEUR / THICKNESS 2 (0.079")	NORMES / STANDARD
MATIERE / MATERIAL X2 Cr Ni Mo 17-12-2	EN 10088-2
PROTECTION / COATING INOX 316 L	

REF	CODE	POIDS <sub>(Kg)</sub>	WEIGHT <sub>(lb)</sub>
CE 25	558 014	0.006	0.003

Propriété exclusive de LEGRAND, ne peut être ni copié, ni transmis à des tiers sans autorisation écrite.

Exclusive property of LEGRAND shouldn't be reproduced or transmitted to any people without written authorization