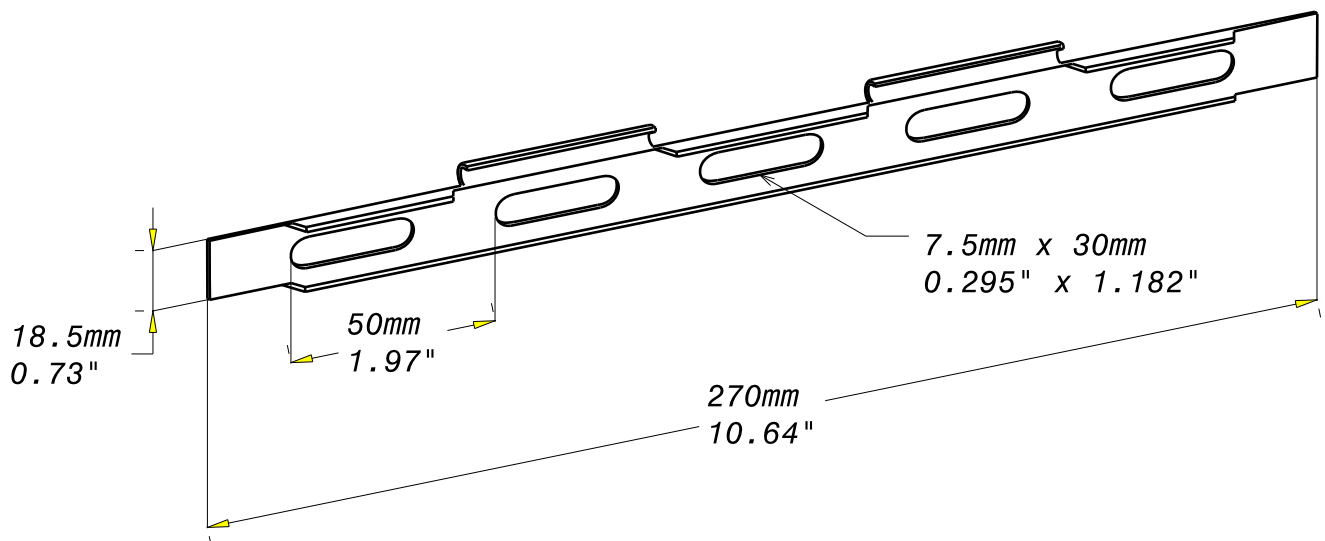


ECLISSE EDT
EDT SPLICE

EZ

legrand | CABLE
MANAGEMENT

FT0055-1 04-16



REF	CODE	POIDS _(kg)	WEIGHT _(lb)	EPAISSEUR / THICKNESS 1.2 (0.048")	NORMES / STANDARD
EDT	558 251	0.070	0.154	MATIERE / MATERIAL C 45E LC	NF EN 10132-1&3
				PROTECTION / COATING Fe / Zn 12 / A	Class 3 according to CEI 61537

Propriété exclusive de LEGRAND, ne peut être ni copié, ni transmis à des tiers sans autorisation écrite.
Exclusive property of LEGRAND shouldn't be reproduced or transmitted to any people without written authorization