

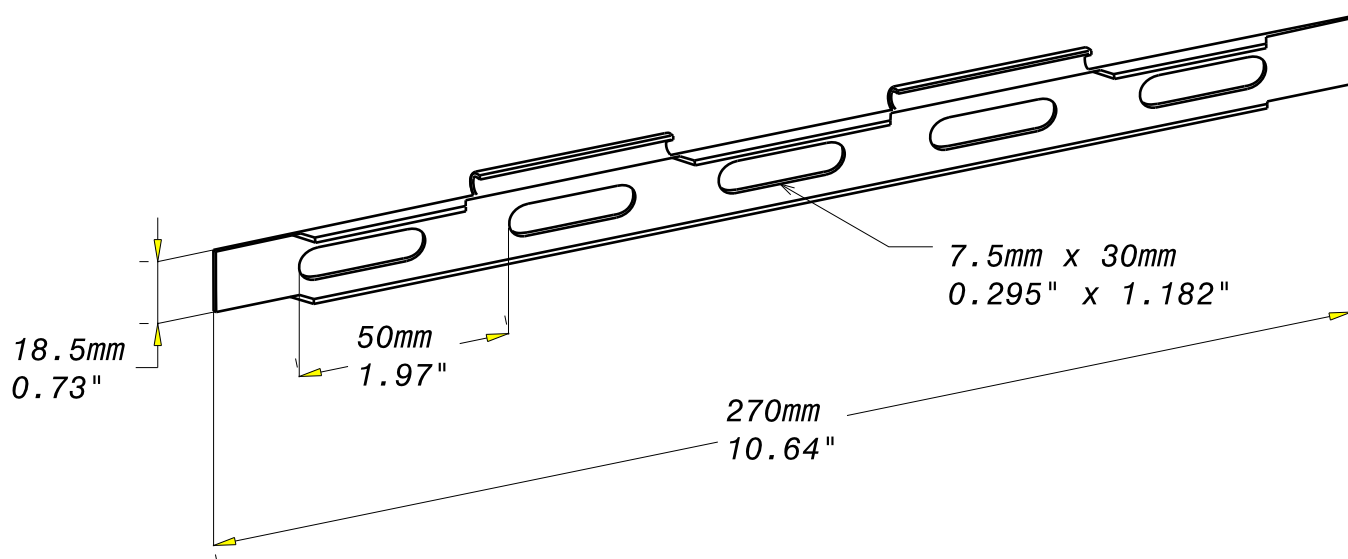
ECLISSE EDT
EDT SPLICE

INOX 316L

legrand® CABLE
MANAGEMENT

FT0055-4

04-16



REF	CODE	POIDS (kg)	WEIGHT (lb)	EPAISSEUR / THICKNESS 1.2 (0.048")	NORMES / STANDARD
EDT	558 254	0.070	0.154	MATIERE / MATERIAL X2 Cr Ni Mo 17-12-2	EN 10088-2
				PROTECTION / COATING INOX 316L	

Propriété exclusive de LEGRAND, ne peut être ni copié, ni transmis à des tiers sans autorisation écrite.
Exclusive property of LEGRAND shouldn't be reproduced or transmitted to any people without written authorization