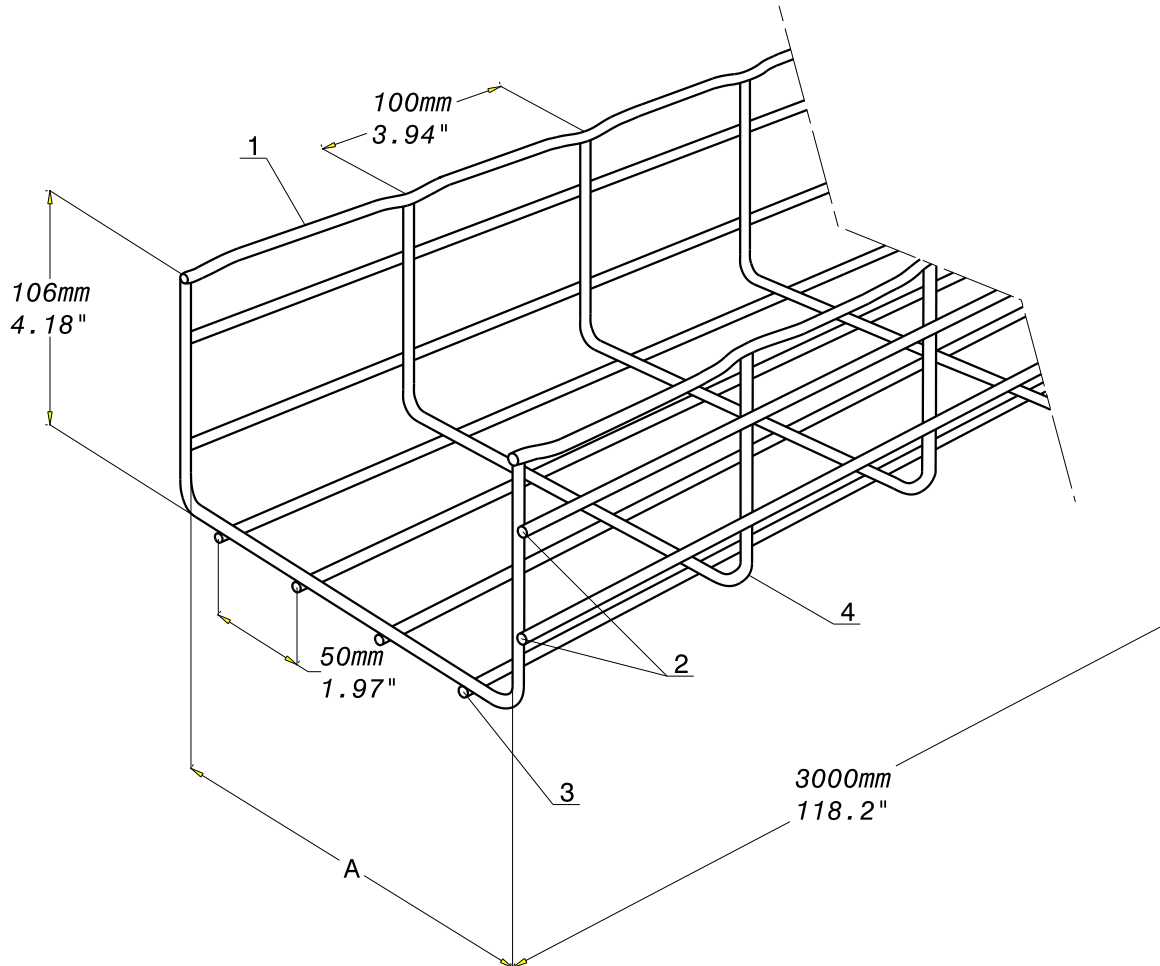


FT0053-3

04-16



	Ø 1		Ø 2		Ø 3		Ø 4	
	mm	inch	mm	inch	mm	inch	mm	inch
CF105-100	5,5	0,216	3,9	0,154	3,9	0,154	4,4	0,173
CF105-150	5,5	0,216	5,5	0,216	3,9	0,154	4,4	0,173
CF105-200	5,5	0,216	5,5	0,216	3,9	0,154	4,4	0,173
CF105-300	5,9	0,232	5,9	0,232	3,9	0,154	5,9	0,232
CF105-400	5,9	0,232	5,9	0,232	3,9	0,154	5,9	0,232
CF105-500	5,9	0,232	5,9	0,232	3,9	0,154	5,9	0,232
CF105-600	5,9	0,232	5,9	0,232	3,9	0,154	5,9	0,232

REF	CODE	POIDS		WEIGHT		A	
		kg / m	lb / ft	mm	inch		
CF105 100	000 893	1.400	0.942	100	3,937		
CF105 150	000 903	1.810	1.216	150	5.905		
CF105 200	000 913	2.120	1.426	200	7.874		
CF105 300	000 923	3.180	2.139	300	11.811		
CF105 400	000 933	3.610	2.428	400	17.748		
CF105 500	000 943	4.040	2.717	500	19,685		
CF105 600	001 033	4.480	3.013	600	23.622		

	NORMES / STANDARD
MATIERE / MATERIAL C4D TO C9D	EN ISO 16120-2
PROTECTION / COATING GC / HDG	Class 6 according to CEI 61537