

CABLOFIL CF54

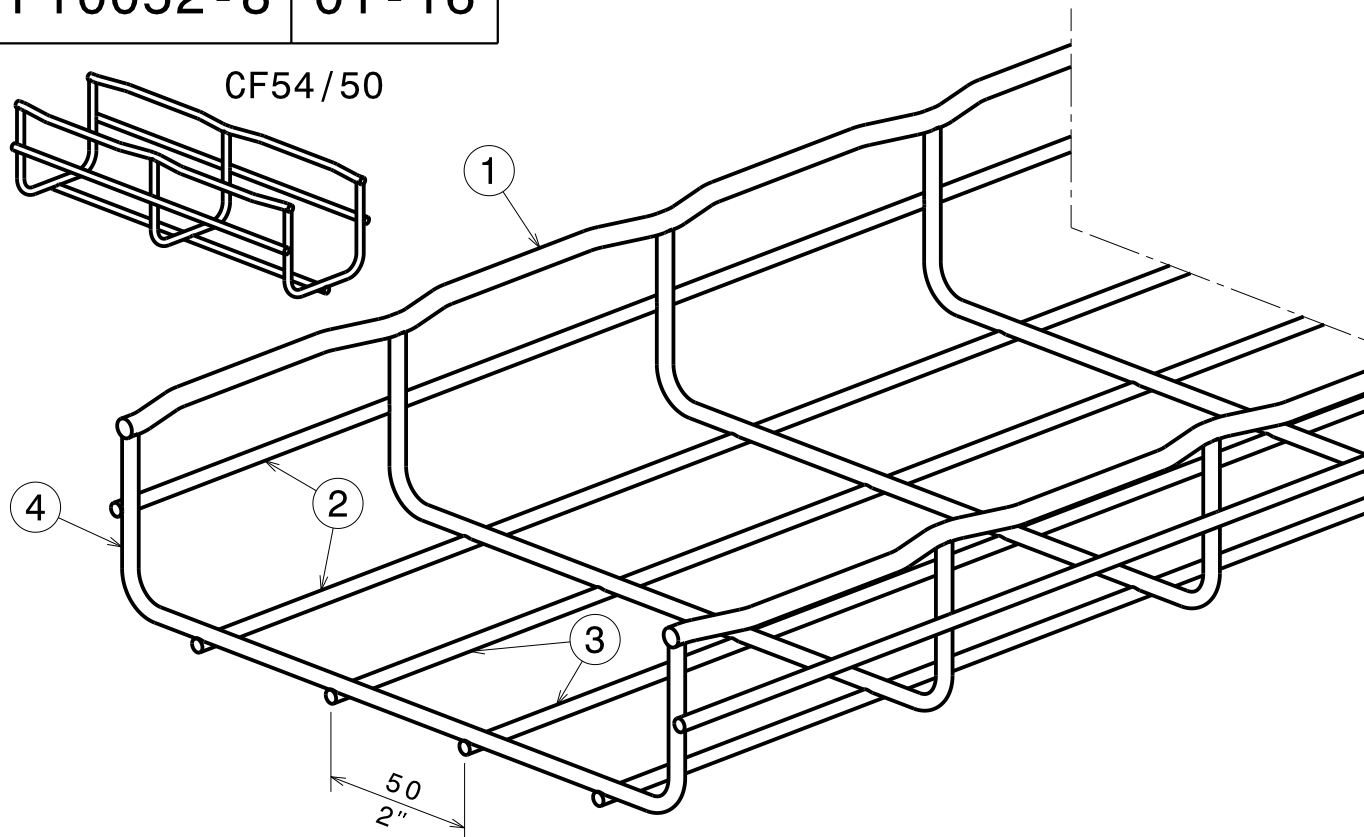
INOX 304L



CABLE MANAGEMENT

FT0052-8

01-16



Material	Standard
X2 CrNi 18-9	EN 10088-2

REF	CODE	POIDS (Kg/m)	WEIGHT (lb/ft)	A mm	A inch
CF54/50	000 068	0.610	0.410	50	1.967
CF54/100	000 078	0.760	0.510	100	3.937
CF54/150	000 088	0.900	0.600	150	5.904
CF54/200	000 098	1.170	0.780	200	7.872
CF54/300	000 108	1.730	1.160	300	11.808
CF54/400	000 208	2.650	1.780	400	15.748
CF54/500	000 308	3.030	2.030	500	19.685
CF54/600	000 408	3.410	2.280	600	23.622

	φ 1		φ 2		φ 3		φ 4	
	mm	inch	mm	inch	mm	inch	mm	inch
CF54-50	3,9	0,154	3,9	0,154	/	/	3,9	0,154
CF54-100	3,9	0,154	3,9	0,154	/	/	3,9	0,154
CF54-150	3,9	0,154	3,9	0,154	3,9	0,154	3,9	0,154
CF54-200	4,4	0,154	3,9	0,154	3,9	0,154	4,4	0,173
CF54-300	5,5	0,217	4,4	0,173	3,9	0,154	4,4	0,173
CF54-400	5,5	0,217	5,5	0,217	3,9	0,154	5,5	0,217
CF54-500	5,5	0,217	5,5	0,217	3,9	0,154	5,5	0,217
CF54-600	5,5	0,217	5,5	0,217	3,9	0,154	5,5	0,217

Propriété exclusive de LEGRAND, ne peut être ni copié, ni transmis à des tiers sans autorisation écrite.
 Exclusive property of LEGRAND shouldn't be reproduced or transmitted to any people without written authorization