

CABLOFIL CF54

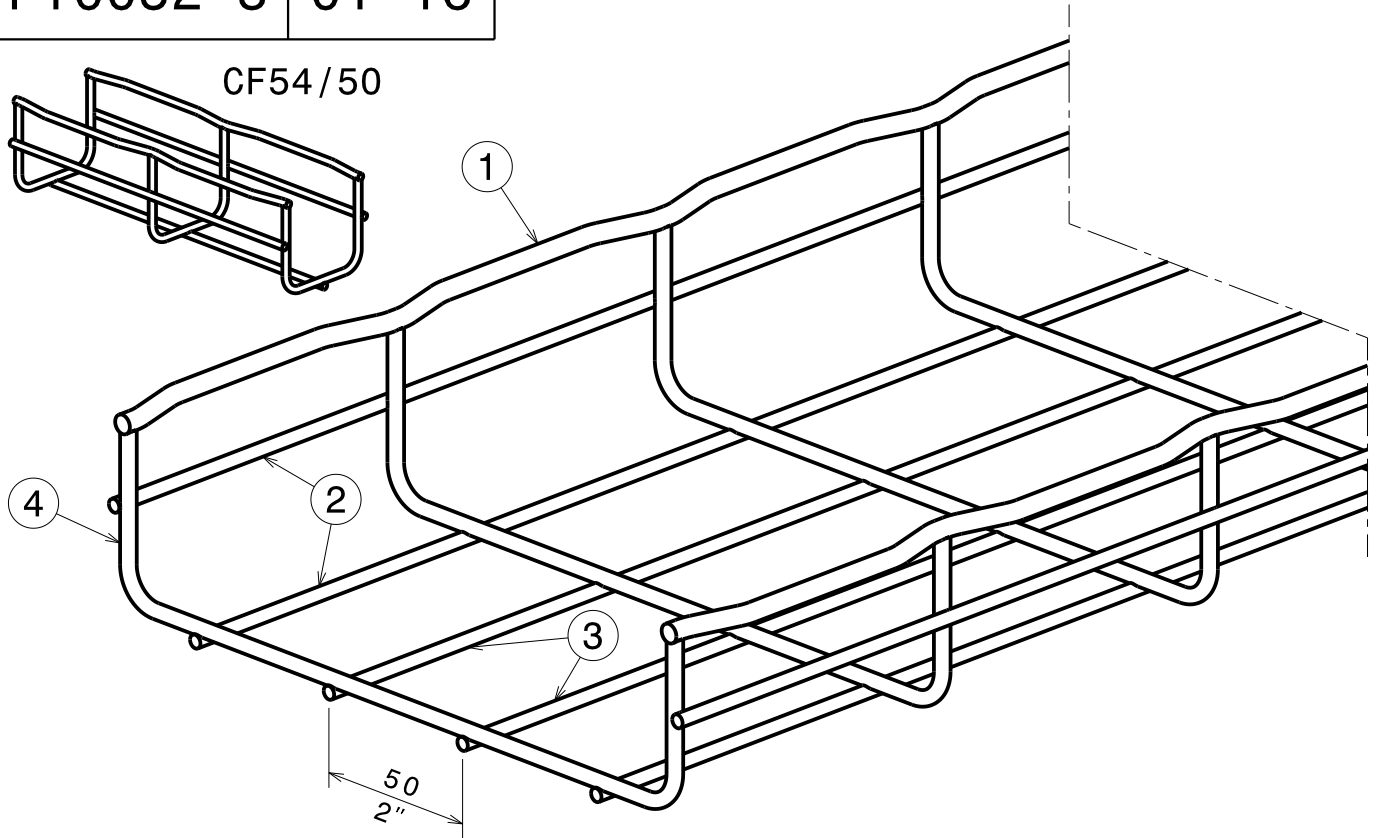
GC



CABLE MANAGEMENT

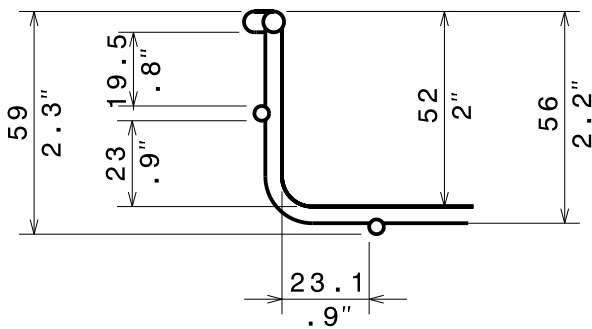
FT0052-3

01-16



CF54/50

Material	Standard	Finishes	Standard
C4D to C9D	EN ISO 16120-2	Hot dip galvanized	Class 6 according to CEI 61537



REF	CODE	POIDS (Kg/m)	WEIGHT (lb/ft)	A mm	A inch
CF54/50	000 063	0.650	0.437	50	1.967
CF54/100	000 073	0.810	0.545	100	3.937
CF54/150	000 083	1.080	0.726	150	5.904
CF54/200	000 093	1.400	0.942	200	7.872
CF54/300	000 103	2.120	1.426	300	11.808
CF54/400	000 203	3.180	2.139	400	15.748
CF54/500	000 303	3.610	2.428	500	19.685
CF54/600	000 403	4.040	2.717	600	23.622

	φ 1		φ 2		φ 3		φ 4	
	mm	inch	mm	inch	mm	inch	mm	inch
CF54-50	3,9	0,154	3,9	0,154	/	/	3,9	0,154
CF54-100	3,9	0,154	3,9	0,154	/	/	3,9	0,154
CF54-150	4,4	0,173	3,9	0,154	3,9	0,154	4,4	0,173
CF54-200	5,5	0,217	3,9	0,154	3,9	0,173	4,4	0,173
CF54-300	5,5	0,217	5,5	0,217	3,9	0,154	4,4	0,173
CF54-400	5,9	0,232	5,9	0,232	3,9	0,154	5,9	0,232
CF54-500	5,9	0,232	5,9	0,232	3,9	0,154	5,9	0,232
CF54-600	5,9	0,232	5,9	0,232	3,9	0,154	5,9	0,232