

# CABLOFIL CF54

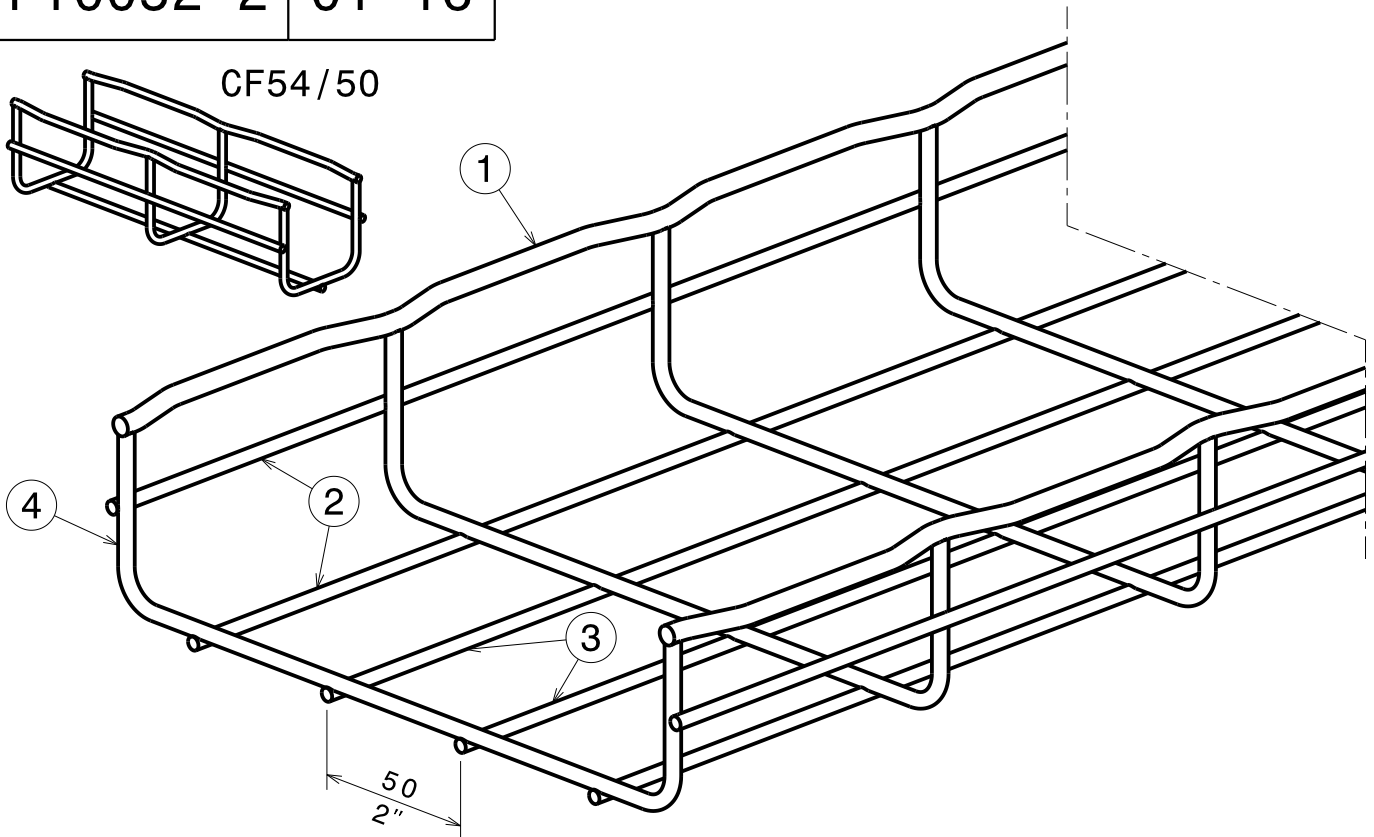
## EZ + STD



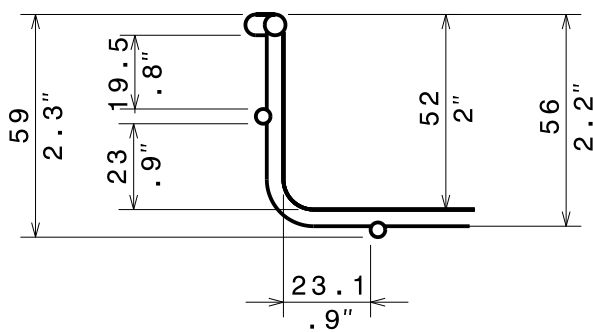
### CABLE MANAGEMENT

FT0052-2

01-16



Material	Standard	Finishes	Standard
C4D to C9D	EN ISO 16120-2	Fe/Zn12/A+ STD	EN ISO 2081 Class 6 according CEI 61537



REF	CODE	POIDS (Kg/m)	WEIGHT (lb/ft)	A mm	A inch
CF54/50	000 062	0.610	0.410	50	1.967
CF54/100	000 072	0.760	0.511	100	3.937
CF54/150	000 082	1.010	0.679	150	5.904
CF54/200	000 092	1.310	0.881	200	7.872
CF54/300	000 102	1.980	1.332	300	11.808
CF54/400	000 202	2.970	1.998	400	15.748
CF54/450	000 252	3.167	2.13	450	17.72
CF54/500	000 302	3.370	2.267	500	19.685
CF54/600	000 402	3.780	2.542	600	23.622

	Ø 1		Ø 2		Ø 3		Ø 4	
	mm	inch	mm	inch	mm	inch	mm	inch
CF54-50	3,9	0,154	3,9	0,154	/	/	3,9	0,154
CF54-100	3,9	0,154	3,9	0,154	/	/	3,9	0,154
CF54-150	4,4	0,173	3,9	0,154	3,9	0,154	4,4	0,173
CF54-200	5,5	0,217	3,9	0,154	3,9	0,154	4,4	0,173
CF54-300	5,5	0,217	5,5	0,217	3,9	0,154	4,4	0,173
CF54-400	5,9	0,232	5,9	0,232	3,9	0,154	5,9	0,232
CF54-450	5,9	0,232	5,9	0,232	3,9	0,154	5,9	0,232
CF54-500	5,9	0,232	5,9	0,232	3,9	0,154	5,9	0,232
CF54-600	5,9	0,232	5,9	0,232	3,9	0,154	5,9	0,232

Propriété exclusive de LEGRAND, ne peut être ni copié, ni transmis à des tiers sans autorisation écrite.

Exclusive property of LEGRAND shouldn't be reproduced or transmitted to any people without written authorization