

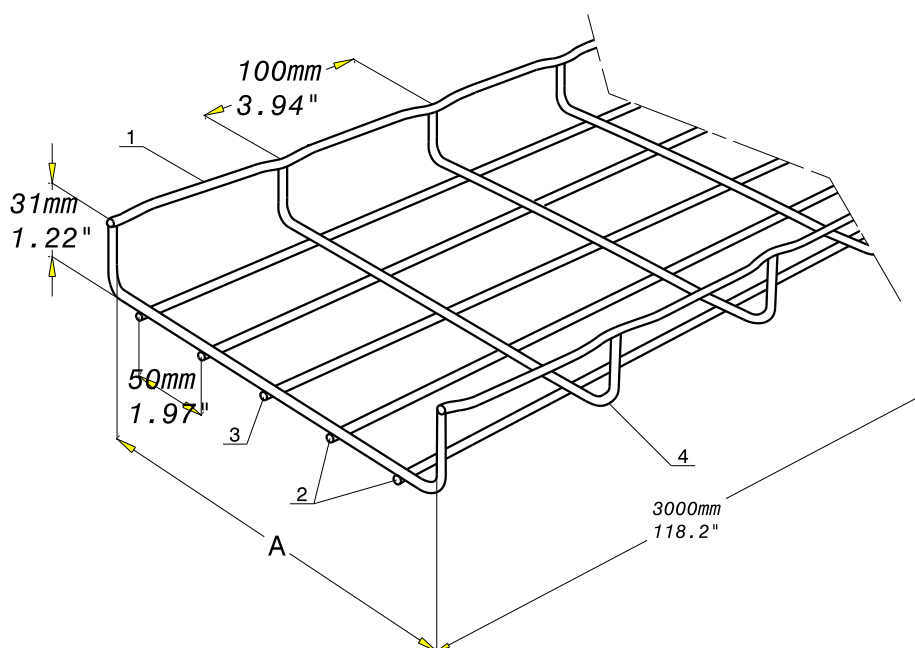
CABLOFIL CF30

HDG

legrand | CABLE MANAGEMENT

FT0051-3

04-16



	Ø 1		Ø 2		Ø 3		Ø 4	
	mm	inch	mm	inch	mm	inch	mm	inch
CF30-50	3,9	0,154	/	/	3,9	0,154	3,9	0,154
CF30-100	3,9	0,154	3,9	0,154	/	/	3,9	0,154
CF30-150	3,9	0,154	3,9	0,154	/	/	3,9	0,154
CF30-200	4,4	0,173	3,9	0,154	/	/	4,4	0,173
CF30-300	5,9	0,232	3,9	0,154	3,9	0,154	4,4	0,173
CF30-400	5,9	0,232	5,9	0,232	3,9	0,154	4,4	0,173
CF30-500	5,9	0,232	5,9	0,232	3,9	0,154	4,4	0,173
CF30-600	5,9	0,232	5,9	0,232	3,9	0,154	4,4	0,173

REF	CODE	POIDS (kg/m)	WEIGHT (lb/ft)	A (mm)	A (inch)
CF30/50	000 013	0.410	0.276	50	1.967
CF30/100	000 023	0.556	0.373	100	3.937
CF30/150	000 033	0.708	0.477	150	5.904
CF30/200	000 043	0.980	0.659	200	7.872
CF30/300	000 053	1.530	1.029	300	11.808
CF30/400	000 063	2.380	1.600	400	15.744
CF30/500	000 073	2.710	1.822	500	19.680
CF30/600	000 083	3.040	2.044	600	23.616

NORMES / STANDARD

MATIERE / MATERIAL
C4D to C9D

EN 16120-2

PROTECTION / COATING
GC / HDG

Class 6 according to CEI 61537

Propriété exclusive de LEGRAND, ne peut être ni copié, ni transmis à des tiers sans autorisation écrite.
Exclusive property of LEGRAND shouldn't be reproduced or transmitted to any people without written authorization