

CABLOFIL CF30

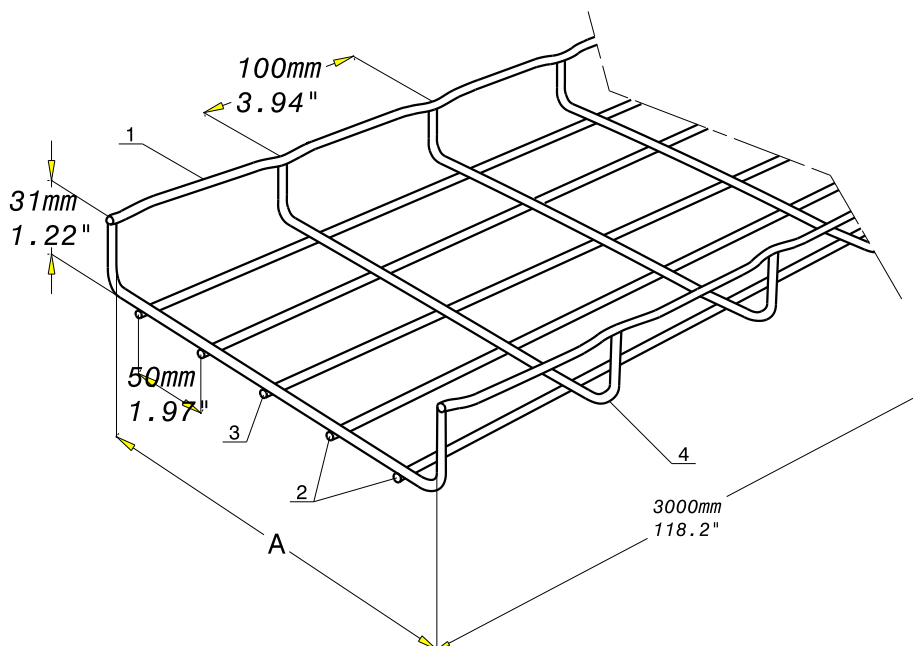
EZ



CABLE MANAGEMENT

FT0051 - 1

04 - 16



	Ø 1		Ø 2		Ø 3		Ø 4	
	mm	inch	mm	inch	mm	inch	mm	inch
CF30-50	3,9	0,154	/	/	3,9	0,154	3,9	0,154
CF30-100	3,9	0,154	3,9	0,154	/	/	3,9	0,154
CF30-150	3,9	0,154	3,9	0,154	/	/	3,9	0,154
CF30-200	4,4	0,173	3,9	0,154	/	/	4,4	0,173
CF30-300	5,9	0,232	3,9	0,154	3,9	0,154	4,4	0,173
CF30-400	5,9	0,232	5,9	0,232	3,9	0,154	4,4	0,173
CF30-500	5,9	0,232	5,9	0,232	3,9	0,154	4,4	0,173
CF30-600	5,9	0,232	5,9	0,232	3,9	0,154	4,4	0,173

REF	CODE	POIDS (Kg/m)	WEIGHT (lb/ft)	A mm	A inch
CF30/50	000 011	0.380	0.256	50	1.967
CF30/100	000 021	0.520	0.349	100	3.937
CF30/150	000 031	0.662	0.446	150	5.904
CF30/200	000 041	0.920	0.619	200	7.872
CF30/300	000 051	1.430	0.962	300	11.808
CF30/400	000 801	2.290	1.540	400	15.744
CF30/500	000 811	2.610	1.755	500	19.680
CF30/600	000 851	2.930	1.970	600	23.616

NORMES / STANDARD

MATIERE / MATERIAL
C4D TO C9D

EN ISO 16120-2

PROTECTION / COATING
Fe / Zn 12 / A

Class 3 according to CEI 61537