

NRC - C45



Nourrices vides à équiper clipsage direct 45

Idéale pour l'équipement du poste de travail, distribution par le plancher technique.

DESCRIPTIF TECHNIQUE



Caractéristiques	Références	Données
Matière première du corps	Toutes	Aluminium
Couleur du corps	Toutes	Anodisé
Matière première des composants	Toutes	ABS-PC
Couleur des composants	Toutes	Noir RAL 9011
Supports de Montage	Toutes	Permet la fixation par vis, colliers nylon ou adhésifs
	Toutes	Rotation sur 360° pour une intégration sur toutes surfaces
Embout	Toutes	2 entrées prédécoupées diamètres 11 mm
	Toutes	Prédécoupes pour le montage de connecteurs
	Toutes	Fixation par 2 vis
	Toutes	serre-câbles Intégré, serrage par vis
Dispositif de mise à la terre	Toutes	Intégré
Nombre de modules 22.5x45	45600	6
	45601	8
	45603	12
	45605	16
	45607	20



Personnalisez vos chantiers
couleurs, longueurs, équipements
sur demande



AP-C45, APPAREILLAGES 45x45
Consultez l'offre spéciale goulotte !

COMPATIBILITE APPAREILLAGES 45x45

IBOCO	HAGER	LEGRAND	PW	SCHNEIDER	3M
AP-C45™	Systo™	Mosaïc™	Logix™	Altira™	Volition™

Compatible avec tous les appareillages standard 45x45

NORMES

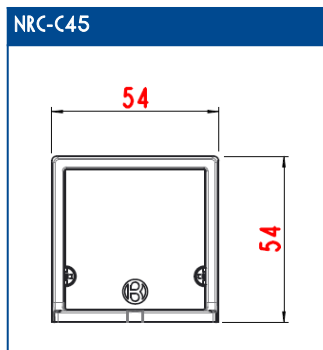
Produits réalisés en conformité avec la norme NF C61-314 : 2008+A1 : 2010
Conforme norme EN 50085-1
Conforme norme EN 50085-2-4
Démontage : à l'aide d'un outil
Marquage produits : CE

Expert en cheminement de l'énergie

NRC-C45 - Nourrices vides à équiper



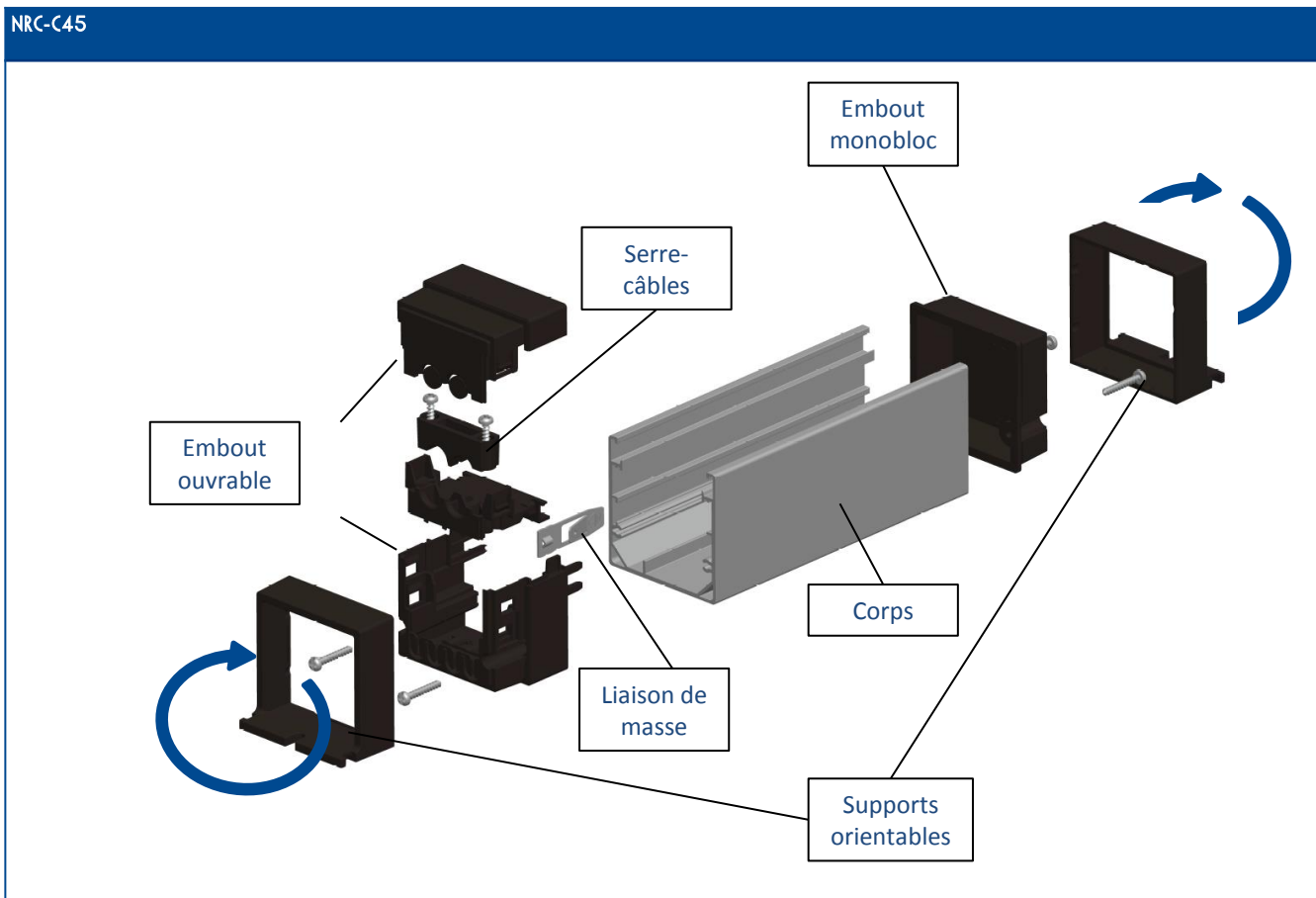
SCHEMAS ET COTES (mm)



NRC-C45

	A	B
45600	193	203,5
45601	238	248,5
45603	328	338,5
45605	418	428,5
45607	508	518,5

COMPOSITION



Expert en cheminement de l'énergie