

CLE-C45 - Colonnnettes Eco

CLE - C45

Colonnnes et Colonnnettes Eco



Colonnnettes Eco à équiper clipsage direct 45

Idéale pour l'équipement du poste de travail en alimentation par le sol.

DESCRIPTIF TECHNIQUE



Caractéristiques	Références	Données
Matière première	Toutes	Aluminium
Couleur	Toutes	Anodisé
Forme	45350	Carrée
	45352	Rectangulaire
Fixations	Toutes	Fixation au sol par vis
Hauteur max (mm)	Toutes	650
Couvercle	Toutes	Couvercle(s) de 45 mm en Aluminium anodisé
Séparation des courants	Toutes	Avec cloison en option référence 45380
Nombre de face(s)	45350	1 face
	45352	2 faces
Composition	Toutes	Livrées avec liaisons de masse

ACCESSOIRE



Personnalisez vos chantiers
couleurs, longueurs, équipements sur demande

COMPATIBILITE APPAREILLAGES 45x45

IBOCO	HAGER	LEGRAND	PW	SCHNEIDER	3M
AP-C45™	Systo™	Mosaïc™	Logix™	Altira™	Volition™

Compatible avec tous les appareillages standard 45x45



AP-C45, L' APPAREILLAGE 45x45
Consultez l'offre spéciale goutte !

NORMES

Conforme norme EN 50085-1
Conforme norme EN 50085-2-4
Ouverture du couvercle : à l'aide d'un outil
Marquage produits : CE

* Fils de masse et cloison en PVC halogéné

Expert en cheminement de l'énergie

CLE-C45 - Colonnnettes Eco

CLE-C45

Colonnes et Colonnnettes Eco



IP30

IK08

650°

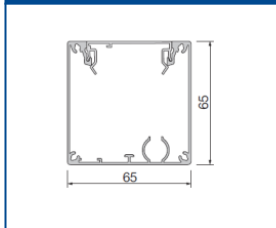
Sans halogène*

RoHS

SCHEMAS ET COTES (mm)

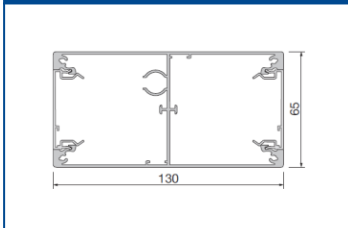
SIMPLE FACE

Réf: 45350

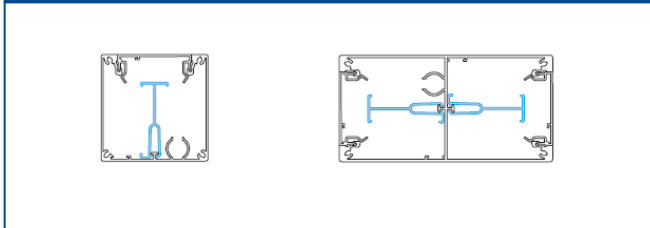


DOUBLE FACE

Réf: 45352

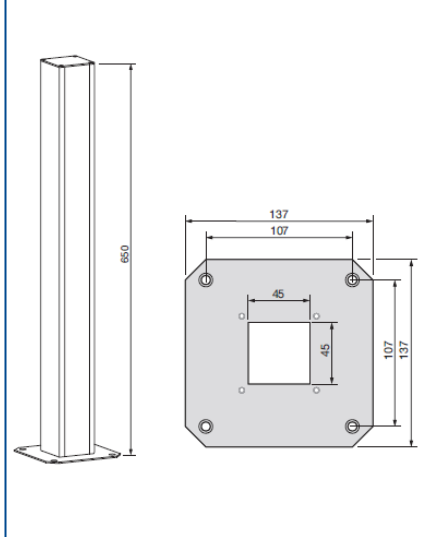


MONTAGE CLOISON



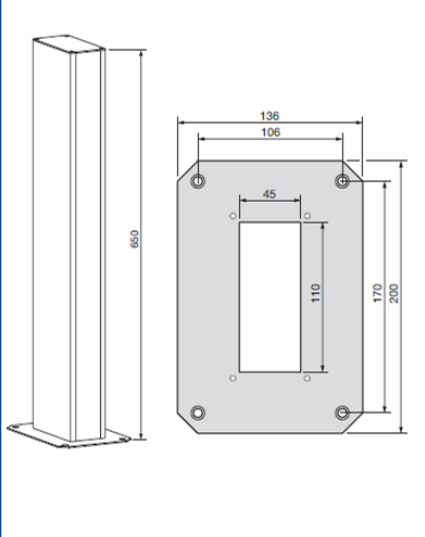
SIMPLES FACES

Réf: 45350

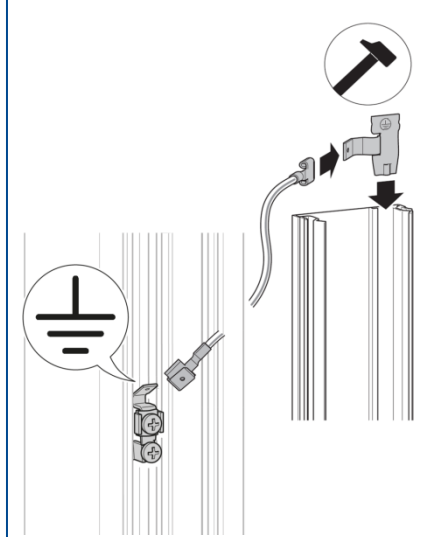


DOUBLES FACES

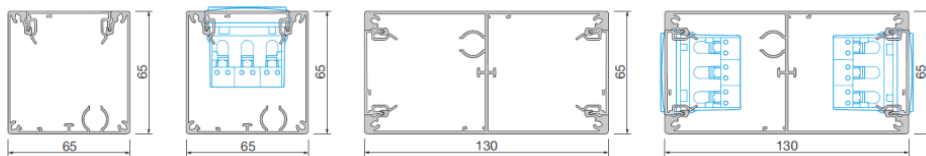
Réf: 45352



LIAISON DE MASSE



CAPACITE MAXIMALE THEORIQUE EN CABLES



Section (mm ²)	2578	1717	2653	2851	1791	1986
n. cables Ø11	20	10	20	21	10	11
n. cables Ø7	50	25	50	53	25	30

Expert en cheminement de l'énergie