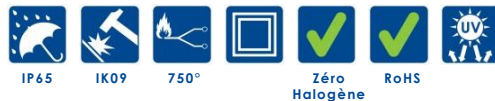
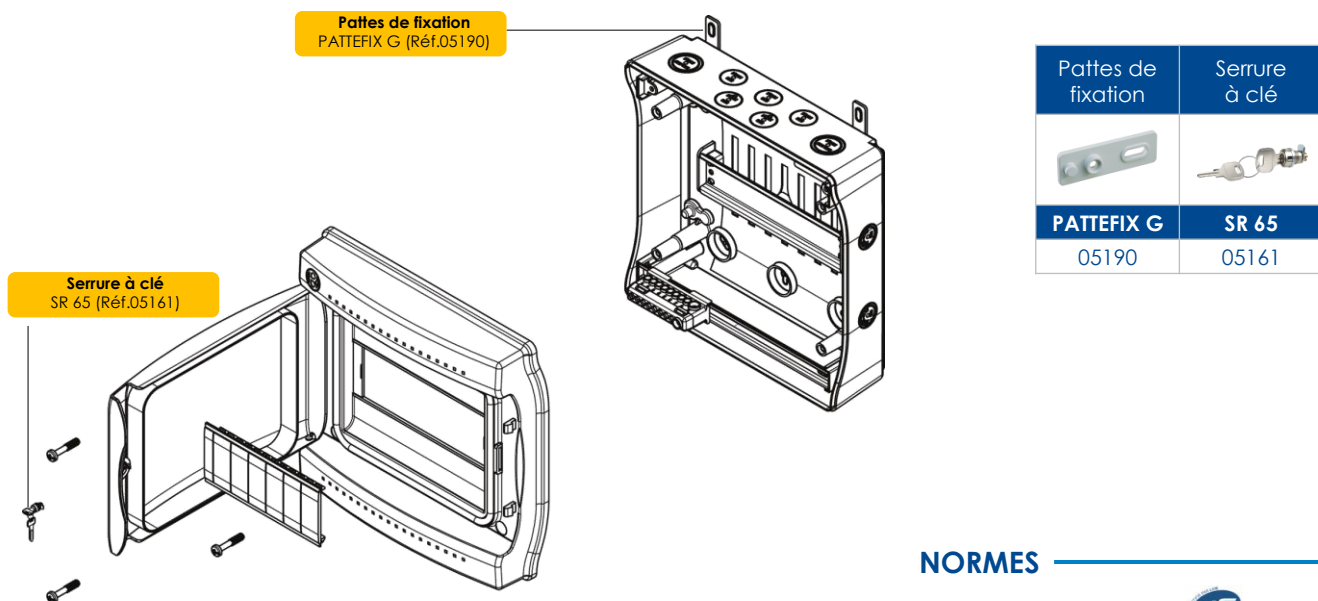


**PABLO** Tableaux modulaires étanches IP65

**Une gamme complète de tableaux étanches IP65 pour :**

- la protection et répartition des circuits
  - la protection des personnes
  - les commandes et contrôles dans les environnements requérant une étanchéité accrue à l'eau et à la poussière
- Les tableaux sont soumis à la NF C 15-100. Cette norme renvoie au guide d'utilisation NF C 15-103 qui détermine le choix des matériels électriques en fonction des influences externes.

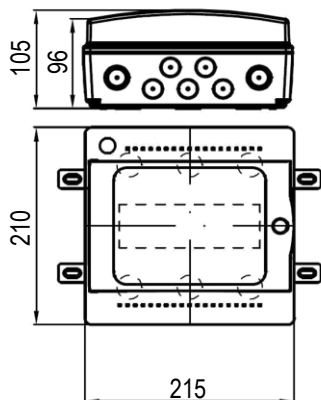
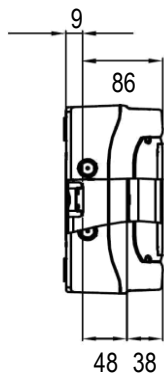
**DESCRIPTIF TECHNIQUE**


Matière première	PS CHOC sans halogène et sans plomb
Couleur	Gris RAL 7035
UV	Excellente tenue aux UV
Tenue aux températures	De -25°C à +60°C
Porte	<ul style="list-style-type: none"> <li>▪ 2 points de fermeture (serrure à clé en option)</li> <li>▪ Ouverture &gt; à 180°</li> <li>▪ Réversible par retournement du capot</li> <li>▪ Livrée filmée</li> </ul>
Fond	<ul style="list-style-type: none"> <li>▪ Symétrique</li> <li>▪ Entrées multiples pour presse-étoupes PG et ISO</li> </ul>
Configuration	<ul style="list-style-type: none"> <li>▪ Nombre de rangées : 1</li> <li>▪ Nombre de modules par rangée : 8</li> <li>▪ Nombre de modules total : 8</li> <li>▪ 1 support bornier de terre</li> <li>▪ 1 bornier de terre</li> <li>▪ 1 obturateur 4 modules</li> <li>▪ 5 bouchons de classe 2 (double isolation)</li> </ul>
Equipements fournis	

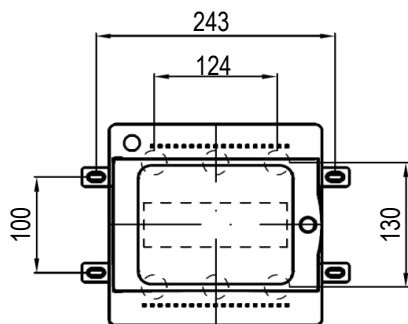
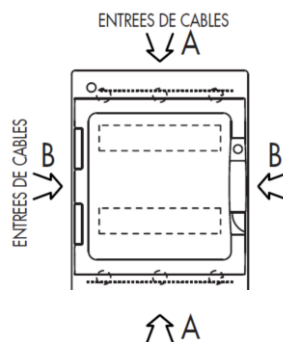
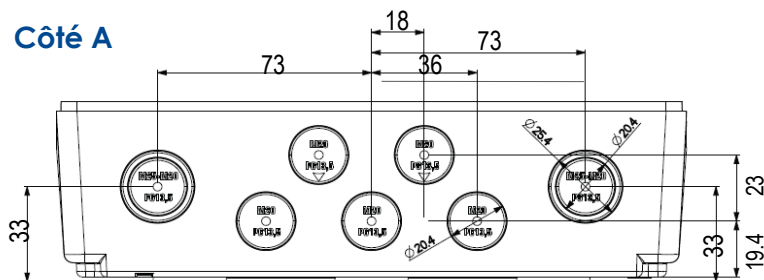
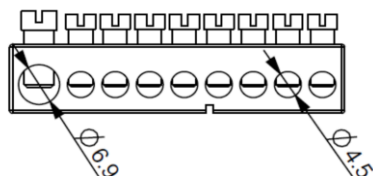
**EQUIPEMENTS**

**NORMES**

 Certifiée norme EN 62208 
  
 Certifiée IMQ 

Expert en cheminement de l'énergie

**SCHEMAS ET COTES (mm)**
**Dimensions**

**Réglages des profilés (profondeur)**


86 : distance entre le profilé et la porte  
48 : distance entre le profilé et le plastron modulaire

**Entraxes de fixation**

**Prédécoupes des entrées de câbles**

**Côté A**

**Bornier de terre**

**Entrées borniers à vis**

Section	1,5 à 10 mm <sup>2</sup>	6 à 25 mm <sup>2</sup>
Nombre	8	1

**Côté A**

Type	M50 PG29	M32 PG16	M25 M20 PG13,5	M20 PG21	M20 PG13,5	M16 PG9	M21 PG16
Nombre	-	-	2	-	5	-	-

**Côté B**

Type	M32 M25	M20 M16 PG9
Nombre	-	2