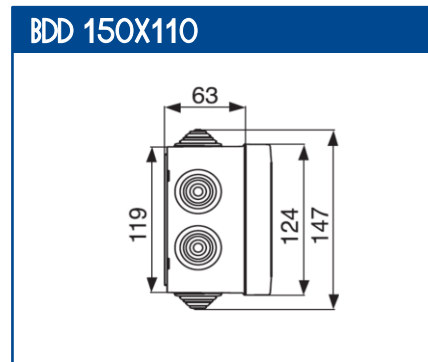
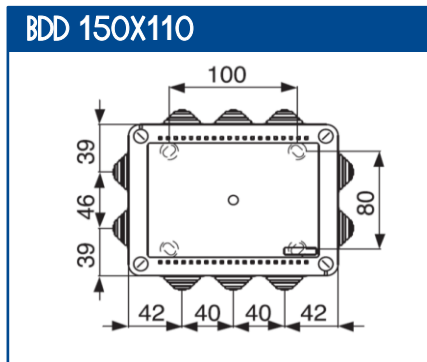
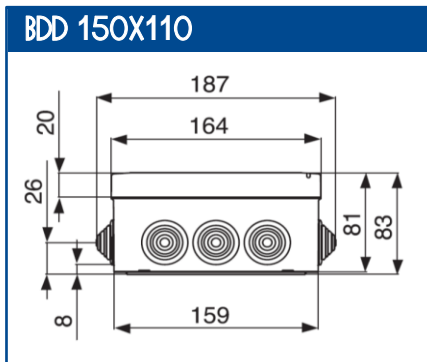


Boîte de dérivation étanche pour applications standards IP55 permettant de réaliser des dérivations électriques et mécaniques de circuits.

Elle est utilisable, en respectant les IP requis par le guide d'utilisation NF C 15-103, dans des secteurs aussi divers que le résidentiel, le tertiaire et l'industrie. Soumise à la norme sur les Etablissements Recevant du Public, elle peut être utilisée sur tous les circuits tels qu'ils sont définis dans les articles EL 9, EL 10 et EL 16 §1 de la réglementation.

DESCRIPTIF TECHNIQUE


Matière première	ABS PC
Couleur	Gris RAL 7035
Tenue au fil incandescent	960°
Tenue aux températures	-25°C à +60°C
Tension normale d'isolement	750V
Forme	Rectangulaire
Couvercle	<ul style="list-style-type: none"> Fermeture par ¼ de tour Lien imperdable hors volume de câblage
Livraison	Livrées sous film de protection avec bouchons de protection classe 2
Fixation	4 puits de fixation
Fond	Guide de fond pour montage accessoires ou profilés DIN
Entrées	<ul style="list-style-type: none"> Prédécoupées pour l'entrée automatique des câbles A gradins pour une découpe précise

SCHEMAS ET COTES

NOMBRE ET TYPES D'ENTREES

	Nombre d'entrées	Tubes IRL			Entrées de gaines ou presse-étoupes
		Ø 16	Ø 20	Ø 25	Ø 25
BDD 150X110G	10	●	●	●	1

NORMES

Certifié EN 60670-1 et EN 60670-22

Conforme NF EN 60695 2-11
article EL9 et EL 16 §1

Expert en cheminement de l'énergie