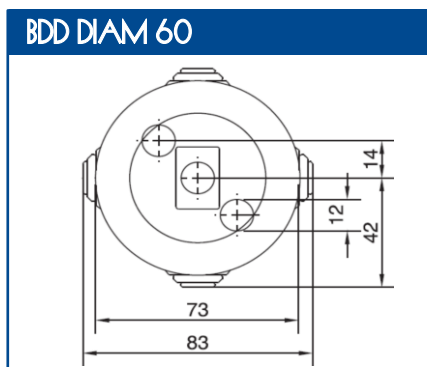
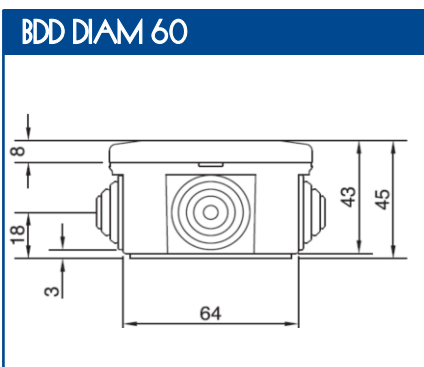


Boîte de dérivation étanche pour applications standards IP44 permettant de réaliser des dérivations électriques et mécaniques de circuits.

Elle est utilisable, en respectant les IP requis par le guide d'utilisation NF C 15-103, dans des secteurs aussi divers que le résidentiel, le tertiaire et l'industrie. Soumise à la norme sur les Etablissements Recevant du Public, elle s'utilise dans l'installation des circuits de sécurité tels qu'ils sont définis dans l'article EL 16 § 1 de la réglementation.

DESCRIPTIF TECHNIQUE


Matière première	ABS PC
Couleur	Rouge RAL 3000
Tenue au fil incandescent	960°
Tenue aux températures	-25°C à +60°C
Tension normale d'isolement	750V
Forme	Ronde
Couvercle	Fermeture par simple clipsage
Livraison	Livrées sous film de protection avec bouchons de protection classe 2
Fixation	3 prédécoupes pour fixation centrale ou latérale sur support mural ou sur chemin de câbles (tôle ou fil)
Fond	Guide de fond pour la fixation de bornes
Entrées	<ul style="list-style-type: none"> ▪ Prédécoupées pour l'entrée automatique des câbles ▪ A gradins pour une découpe précise

SCHEMAS ET COTES

NOMBRE ET TYPES D'ENTREES

BDD DIAM 60R	Nombre d'entrées	Tubes IRL	
	4	Ø 16	Ø 20
		●	●

NORMES

Certifié EN 60670-1 et EN 60670-22

Conforme NF EN 60695 2-11 article EL16 § 1

