

Talis M54

Mitigeur de cuisine 210, avec douchette extractible 1 jet

Finition: **Noir mat** Numéro d'article: **72802670**



Description

Caractéristiques

- ComfortZone 210
- bec orientable réglable sur 4 positions 60°, 110°, 150° ou 360°
- jet Normal
- raccordement du flexible de la douchette Quick-Connect
- débit maximal à 3 bars: 7 l/min
- cartouche céramique
- raccordement flexible G 3/8
- limiteur de température réglable
- clapet anti-retour intégré
- convient aux chauffe-eaux instantanés
- longueur de l'extension jusqu'à 50 cm
- diamètre de perçement Ø 35 mm requis
- comprenant: mitigeur de cuisine, flexibles de raccordement, set de fixation, matériel de montage, notice de montage
- ACS 19 ACC NY 414, valide jusqu'au 26.12.2024

Détails de l'article

EAN

4059625255384

Technologie



Prix de design



reddot winner 2020



reddot winner 2021

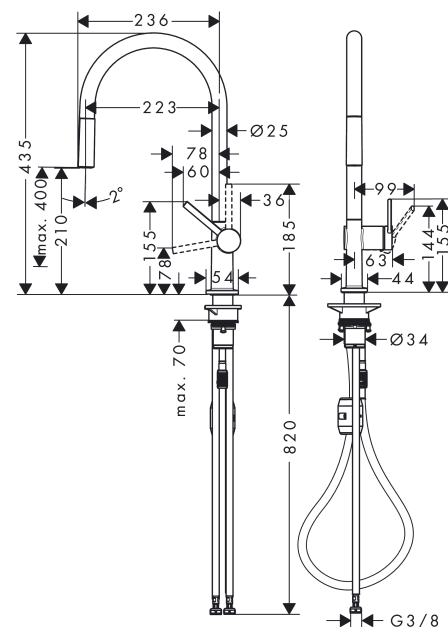
Certificats / Eco-Responsabilité



Photo du produit



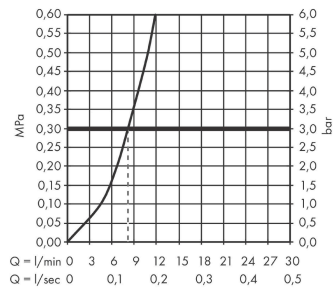
Plan géométral



Talis M54
Mitigeur de cuisine 210, avec douchette extractible 1 jet
 Finition: **Noir mat** Numéro d'article: **72802670**



Schéma d'écoulement



Talis M54

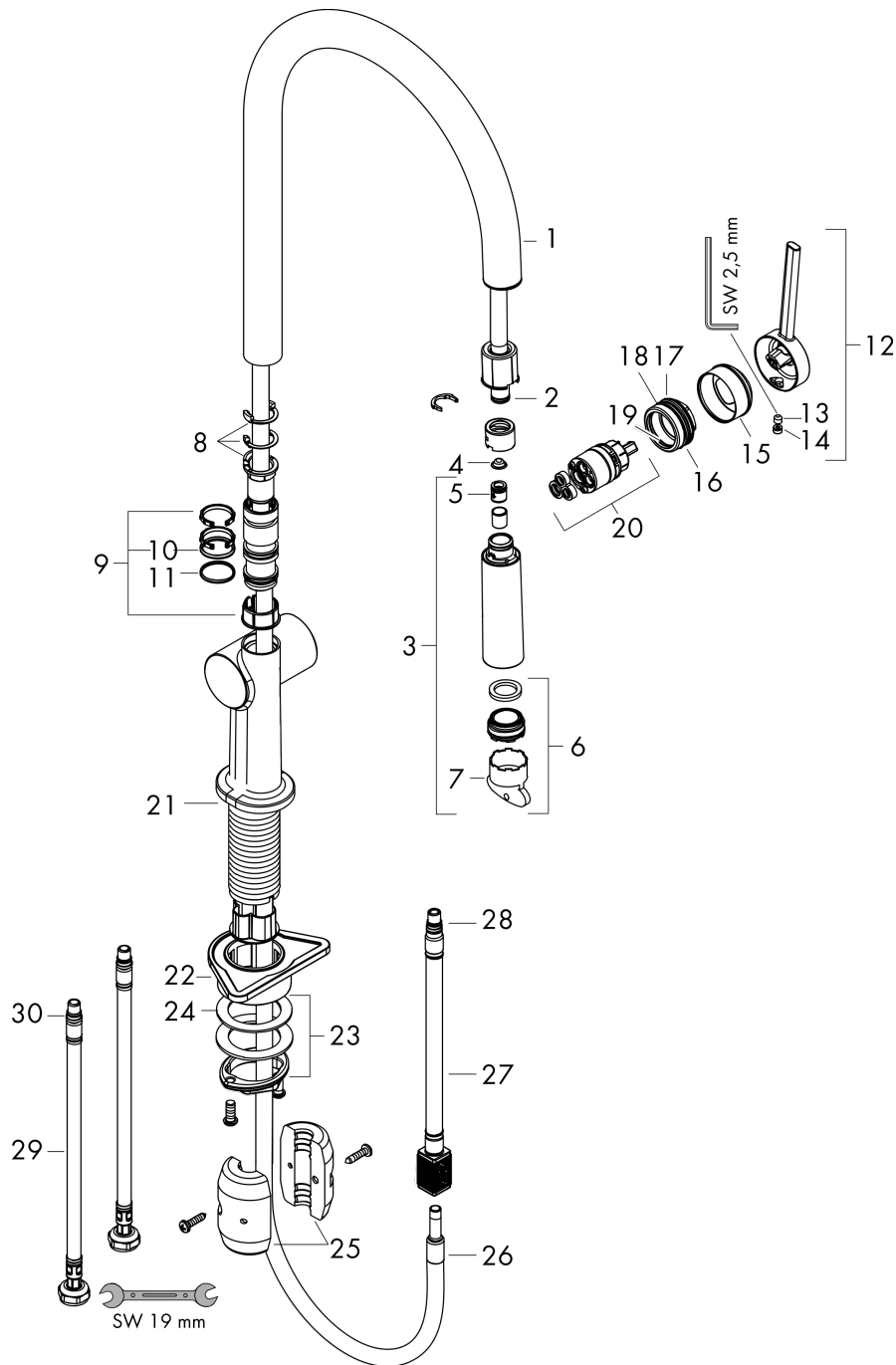
Mitigeur de cuisine 210, avec douchette extractible 1 jet

Finition: Noir mat Numéro d'article: 72802670



Vue éclatée

Année de construction: >04/20



Talis M54

Mitigeur de cuisine 210, avec douchette extractible 1 jet

Finition: **Noir mat** Numéro d'article: **72802670**



Liste des pièces détachées

Année de construction: >04/20

Pos.	Description	Numéro d'article	GP	UE
1	bec cpl.	93739670	-	1
2	joint torique 8x2	98112000	-	1
3	douchette cpl.	93747670	-	1
4	filtre	98516000	-	1
5	clapet anti-retour DW 10	96456000	-	1
6	diffuseur	93833000	-	1
7	clé de montage	95158000	-	1
8	set des bagues d'arrêt (60° / 110° / 150°)	94911000	-	1
9	set des anneau plastique	98365000	-	1
10	joint torique 19x2	98426000	-	1
11	joint torique 20x1,5	98197000	-	1
12	poignée	93736670	-	1
13	vis M5x5	98446000	-	1
14	cache vis	93735610	-	1
15	rosace	93737670	-	1
16	écrou à six pans	93738000	-	1
17	joint torique 25x1,5	98146000	-	1
18	joint torique 30x1,5	98433000	-	1
19	joint torique 29x2	98391000	-	1
20	cartouche cpl.	93740000	-	1
21	joint torique 36x3	98052000	-	1
22	set de fixation	97523000	-	1
23	fixation cpl. (Ø 34)	95049000	-	1
24	anneau plastique	97548000	-	1
25	poids	92500000	-	1
26	flexible	93745000	-	1
27	flexible	93744000	-	1
28	joint torique 7x1,5	98422000	-	1
29	flexible de raccordement 900 mm M8x0,75 G3/8	93746000	-	1
30	joint torique 6,6x1,6	93019000	-	1