



SIÈGE BAMA 02020MW-LS - Siège blanc

Texte descriptif CCTP

Siège de douche relevable Assise simple à 7 Lattes mates, Anses pour faciliter le transfert, garantie à vie, 4 points de fixations murales, pieds ajustables de +/- 15mm, P409mmxL490mm hors tout x H494mm de couleur Blanc RAL9003, réf 02020MW-LS de marque AKW ou techniquement équivalent approuvé. Encombrement replié 120mm. Charge maximale (pression statique) : 200kg.

Avantages

- **Résistant** grâce à sa conception en acier inoxydable et ses 4 points de fixation qui permettent d'atteindre une charge de 200kg
- **Sécurisant** avec ses anses pour faciliter le transfert
- **Facile à nettoyer** avec son design épuré et ses lattes amovibles

Caractéristiques

- Charge maximale : 200kg
- Dimensions: L490xP409 hors tout
- Hauteur : 494mm +/-15mm
- Dimensions replié : 96mm
- Assise : 357x340mm
- 4 points de fixation
- Pieds ajustable +/- 15 mm finis par embout en caoutchouc noir pour éviter toute détérioration de l'espace de douche
- Assise relevable à lattes
- Coloris : blanc (RAL9003)

Matériaux

- Structure du siège et pieds en acier inoxydable recouvert d'epoxy blanc
- Lattes en PVC mates

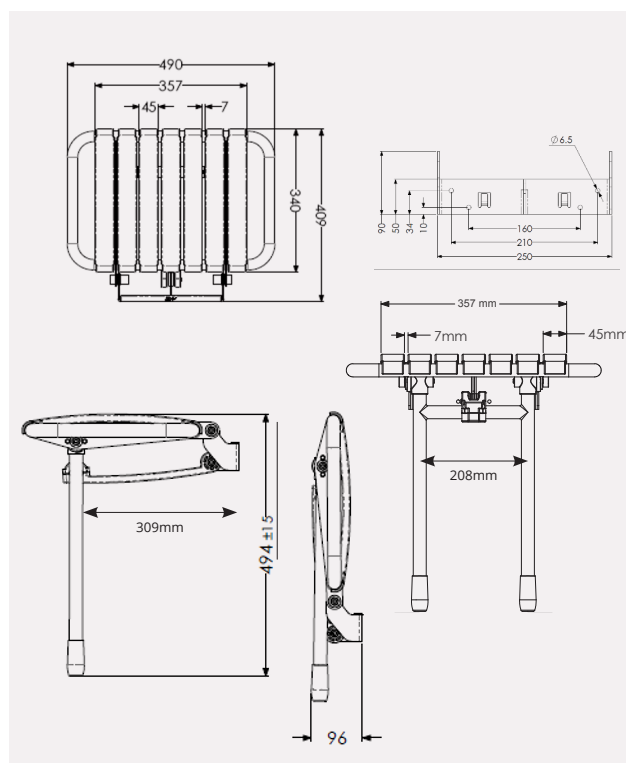
| Code | Description |
|------------|------------------------|
| 02020MW-LS | Siège - Blanc |
| 02020GR | Siège - Gris |
| 02021WH | Siège suspendu - Blanc |

Garanties et Certifications

Garantie à vie

Tailles et Options

Ce produit existe en version gris.



Liste de produits compatibles

Ce produit est compatible avec les barres epoxy blanches.