

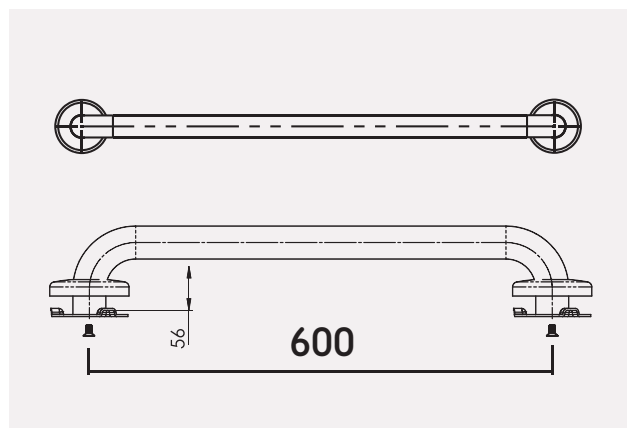
Code	Description
01242WH	Barre d'appui droite 600 mm

Garanties et Certifications

Garantie à vie

Tailles et Options

Ce produit existe en trois tailles : 300 mm, 450 mm, 600 mm et deux coloris (blanc ou gris).



BARRE EPOXY

01242WH - Barre d'appui droite 600 mm

Texte descriptif CCTP

- Barre de maintien Droite, garantie à vie, inox recouvert d'époxy blanc RAL 9016, Ø 32mm, réf 01242WH de marque AKW ou techniquement équivalent approuvé. Dimension 600mm, 2 zones de fixation, platines avec 3 trous et rosaces de finition, Ø rosace : 77mm. Charge maximale (pression statique) : 150kg.

Avantages

- **Sécurisante** avec son diamètre de 32 mm pour une préhension optimale
- **Facile à nettoyer** de part sa conception lisse

Caractéristiques

- Charge maximale : 150kg
- 3 points de fixation par platine
- Diamètre : 32 mm
- Dégagement du mur : 56 mm
- Diamètre rosace : 77 mm
- Diamètre visserie : 6 mm
- Blanc (RAL9016)

Matériaux

- Acier inoxydable (type 201) recouvert d'époxy