


THOMSON

CALI-ON
ref. 520001

-  ON/OFF
-  WiFi
-  Electrical consumption monitoring
-  Made in France



www.mythomson.com

Fig. 1

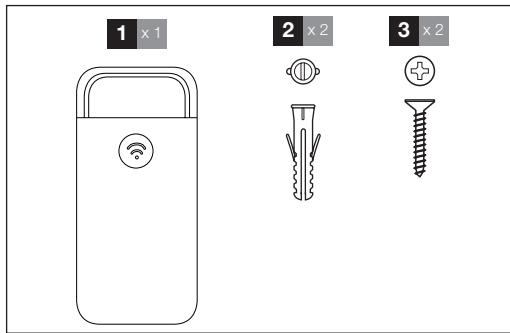


Fig. 2

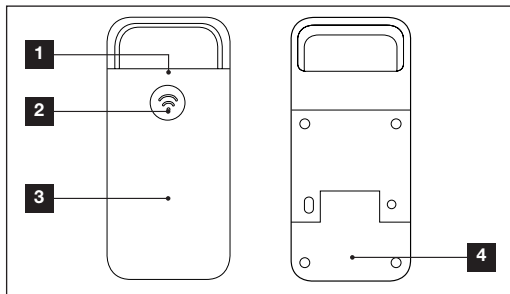


Fig. 3

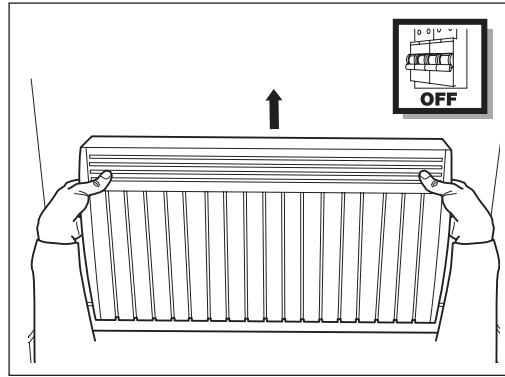


Fig. 4

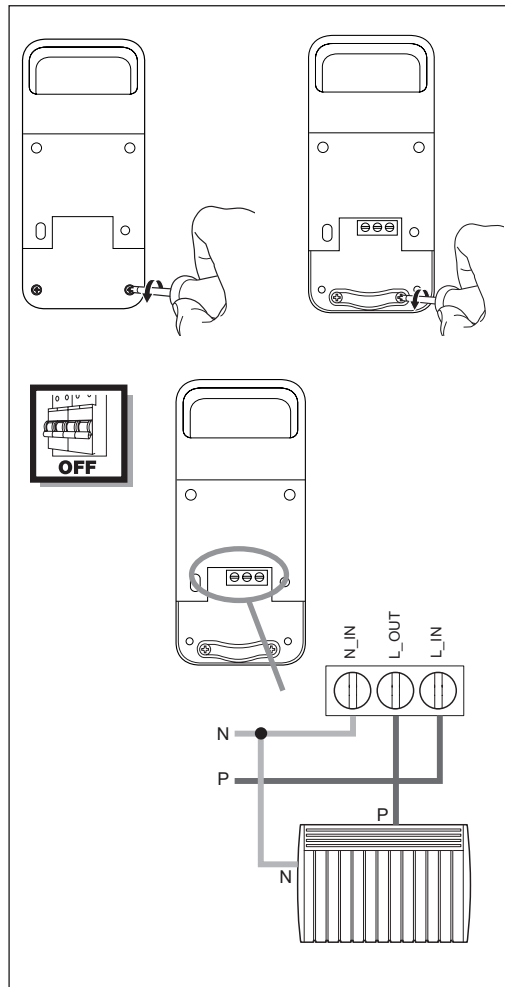


Fig. 5

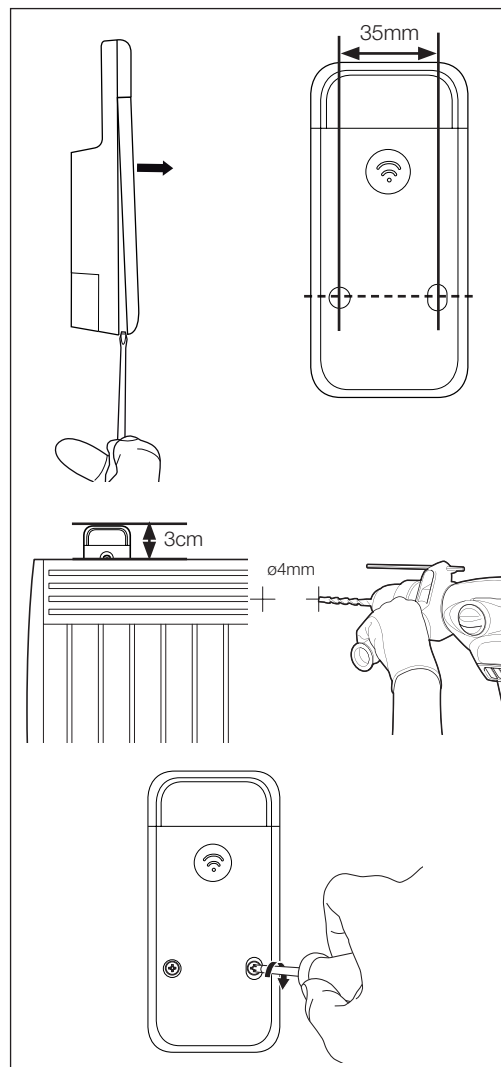


Fig. 6

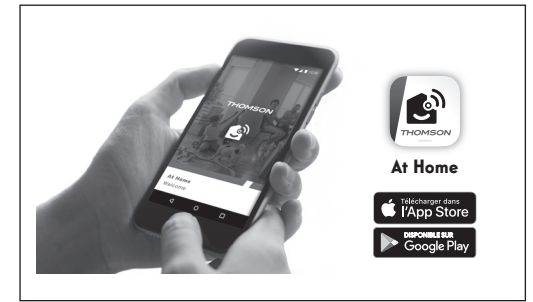
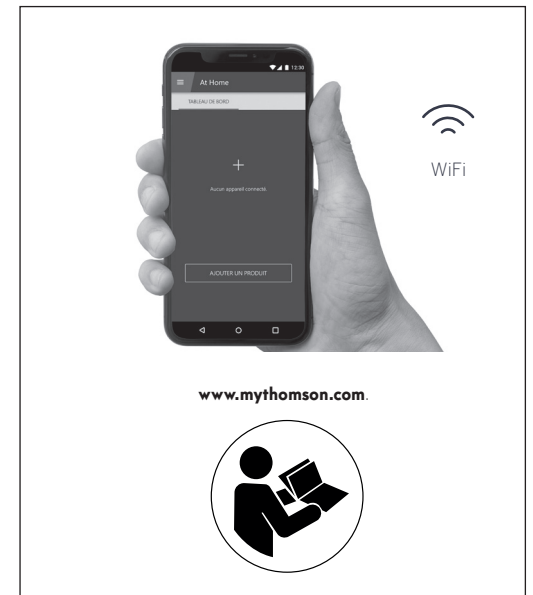


Fig. 7



THOMSON is a brand of **TECHNICOLOR S.A.** or its partners operating under licence through:
SmartHome France
19 avenue Marcel Dassault
ZAC des Deux Lions - 37200 Tours - France

FR Module de chauffage WiFi
Pour radiateur électrique ON/OFF

1 - PRÉCAUTIONS D'UTILISATION

- Ne laissez pas les enfants manipuler le produit.
- Ce produit est prévu pour une utilisation exclusivement intérieure.
- Ce produit est prévu pour être utilisé avec un smartphone compatible en WiFi ou thermostat compatible.
- Lors du perçage, veillez à ne pas endommager de câbles électriques ou de tuyauterie sous la surface.
- L'installation électrique doit être conforme aux normes en vigueur (NF C 15-100) et doit être faite de préférence par un personnel qualifié.

2 - ENTRETIEN ET NETTOYAGE

- Coupez l'alimentation électrique avant tout entretien.
- Votre produit ne nécessite aucune maintenance particulière.
- Utilisez un simple chiffon doux légèrement humidifié pour nettoyer votre produit.
- N'utilisez pas de substances abrasives ou corrosives.
- Ne vaporisez pas directement le produit avec un aérosol.

3 - RECYCLAGE



Ce logo signifie qu'il ne faut pas jeter les appareils hors d'usage avec les ordures ménagères. Les substances dangereuses qu'ils sont susceptibles de contenir peuvent nuire à la santé et à l'environnement. Faites reprendre ces appareils par votre distributeur ou utilisez les moyens de collecte sélective mis à votre disposition par votre commune.

4 - CONTENU DU KIT

Voir Fig. 1

1	Module de commande pour chauffage électrique
2	Chevilles pour fixation du module au mur
3	Vis pour fixation du module au mur

5 - MODULE CHAUFFAGE

Voir Fig. 2

1	Témoin de fonctionnement
2	Bouton de reset
3	Cache plastique avant (donne accès aux trous de fixation)
4	Cache plastique arrière (donne accès au bornier de connexion)

Voir Fig. 3

Après avoir coupé l'alimentation électrique, démontez le radiateur du mur pour avoir un accès plus facile. Pour procéder au raccordement électrique, retirez le cache plastique arrière ainsi que le serre-câble.

Voir Fig. 4

N_IN : entrée neutre secteur
L_OUT : sortie phase vers radiateur
L_IN : entrée phase secteur
Alimentation secteur 230V/50Hz

Une fois le raccordement électrique effectué, remettez en place le cache plastique arrière et fixez le récepteur au mur à l'aide des chevilles et vis fournies. Les fixations fournies conviennent uniquement aux murs en maçonneries.

Pensez à laisser dépasser la partie supérieure de 3cm, afin de ne pas couper la liaison radio.

Voir Fig. 5

Après avoir fixé le récepteur au mur, vous pouvez alors remonter le radiateur.

5.1 TELECHARGER L'APPLICATION AT HOME

Voir Fig. 6

5.2 OUVRIR L'APP ET AJOUTER UN NOUVEAU PRODUIT

Voir Fig. 7

6. REMISE EN CONFIGURATION D'USINE

- Pour remettre en configuration d'usine le module, appuyez pendant 10s sur le bouton principal puis relâchez.

REMARQUE : Cette procédure efface toute les données de l'appareil (les mesures de consommation et le ou les différents appariages sont perdus).

7. CARACTERISTIQUES TECHNIQUES

- Fréquence radio : WiFi 2.4GHz
- Puissance : maximale d'émission 100 mW
- Portée radio : jusqu'à 150m en champ libre, jusqu'à 80m en intérieur
- Alimentation : 230Vac 50Hz
- Température de fonctionnement : 0°C à 40°C, utilisation intérieure exclusivement
- Puissance maximum : 3680W - 16A

8. GARANTIE

Ce produit est garanti 2 ans, pièces et main d'œuvre, à compter de la date d'achat. Il est impératif de garder une preuve d'achat durant toute cette période de garantie. La garantie ne couvre pas les dommages causés par chocs et accidents. Aucun des éléments de ce produit ne doit être ouvert ou réparé par des personnes étrangères à la société Smarthome France. Toute intervention sur l'appareil annulera la garantie.

Smarthome France s'engage à disposer d'un stock de pièces détachées sur ce produit pendant la période de garantie contractuelle.

9. ASSISTANCE ET CONSEIL

- Malgré tout le soin que nous avons porté à la conception de nos produits et à la réalisation de cette notice, si vous rencontrez des difficultés lors de l'installation de votre produit ou des questions, il est fortement conseillé de contacter nos spécialistes qui sont à votre disposition pour vous conseiller.
- En cas de problème de fonctionnement pendant l'installation ou après quelques jours d'utilisation, il est impératif de nous contacter avant votre installation afin que l'un de nos techniciens diagnostique l'origine du problème car celui-ci provient certainement d'un réglage non adapté ou d'une installation non conforme. Si le problème vient du produit, le technicien vous communiquera la procédure à suivre pour un retour.

Contactez les techniciens de notre service après-vente au :

0 892 701 369 Service 0,35 € / min
+ prix appel

Du lundi au vendredi de 9H à 12H et de 14H à 18H.

10. DÉCLARATION DE CONFORMITÉ

A la directive RED
Smarthome France déclare que l'équipement est en conformité avec les exigences essentielles applicables de la Directive RED 2014/53/EU.

Directive 2014/35/EU: (protection de la santé et sécurité des utilisateurs.

Directive 2014/30/EU: (exigences de protection en ce qui concerne la compatibilité électromagnétique).

Directive 2014/53/EU : (utilisation efficace du spectre radioélectrique, de façon à éviter les interférences dommageables).

La déclaration de conformité complète est disponible sur le site www.mythomson.com

A Tours le 21/05/2019

Alexandre Chaverot, président

Retrouvez l'intégralité de notre gamme Thomson sur

www.mythomson.com

EN WiFi heating module
For electric radiator ON/OFF

1 - OPERATING PRECAUTIONS

- Do not allow children to operate the product.
- This product is designed exclusively for indoor use.
- This product is designed to be used with a WiFi-compatible smartphone or a compatible thermostat.
- When drilling, take care not to damage pipes or electric cables under the surface.
- The electrical installation must meet current standards (NF C 15-100) and should preferably be done by a qualified person.

2 - MAINTENANCE AND CLEANING

- Disconnect from the mains before carrying out any work on the system.
- Your product does not require any specific maintenance.
- Use a soft, slightly damp cloth to clean your product.
- Do not use abrasive or corrosive substances.
- Do not spray any products directly onto the unit.

3 - RECYCLING



This logo indicates that devices which are no longer in use must not be disposed of as household waste. They are likely to contain hazardous substances that are dangerous to both health and the environment. Return the equipment to your local distributor or use the recycling collection service provided by your local council.

4 - KIT CONTENTS

See Fig. 1

1	Control module for electric heating
2	Wall plugs for attaching the module to the wall
3	Screws for attaching the module to the wall

5 - HEATING MODULE

See Fig. 2

1	System on indicator light
2	Reset button
3	Front plastic cover (gives access to mounting holes)
4	Rear plastic cover (gives access to terminal block)

See Fig. 3

After disconnecting the electrical supply, remove the radiator from the wall for easier access.

To make an electrical connection, remove the rear plastic cover and the cable clamp.

See Fig. 4

N_IN: mains neutral input
L_OUT: phase output to the radiator
L_IN: mains phase input
Mains power supply 230V/50Hz

Once the electrical connection is complete, replace the rear plastic cover and attach the receiver to the wall using the wall plugs and screws provided. The fixings provided are suitable only for masonry walls.

Ensure that the top 3cm of the receiver is visible to avoid blocking the radio link.

See Fig. 5

After attaching the receiver to the wall, you can remount the radiator.

5.1 DOWNLOAD THE AT HOME APPLICATION

See Fig. 6

5.2 OPEN THE APP AND ADD A NEW PRODUCT

See Fig. 7

6. RESET TO FACTORY DEFAULT SETTINGS

- To reset the module to factory default settings, press the main button for 10 seconds and then release.

NOTE: This erases all data from the device (consumption measurements and pairings are lost).

7. TECHNICAL CHARACTERISTICS

- Radio frequency: WiFi 2.4GHz
- Maximum transmitting power 100mW
- Radio range: up to 150m open air, up to 80m indoors
- Power supply: 230Vac 50Hz
- Operating temperature: 0°C to 40°C, indoor use only
- Maximum power: 3680W - 16A

8. WARRANTY

This product is guaranteed for 2 years, parts and labour, from the date of purchase. Proof of purchase must be retained for the duration of the warranty period.

The guarantee does not cover damage caused by knocks or accidents. The components of this product must only be opened or repaired by persons employed by Smarhome France. The warranty will be void if the device is tampered with.

Smarhome France undertakes to keep a stock of spare parts for this product throughout the warranty period.

9. ASSISTANCE AND ADVICE

- If, in spite of the care we have taken in designing our products and drafting these instructions, you do encounter difficulties when installing your product or you have any questions, we recommend you contact one of our specialists who will be glad to help.
- If you encounter operating problems during the installation or a few days afterwards, it is essential that you are in front of your installation when contacting us, so that one of our technicians can diagnose the source of the problem, as it will probably be the result of a setting that is incorrect or an installation that is not to specification. If the problem is caused by the product itself, the technician will explain the return process to you.

Contact our after sales service team technicians:

0 892 701 369 Service 0,35 € / min
+ prix appel

Monday to Friday, 9AM to 12PM and 2PM to 6PM CET.

10. DECLARATION OF CONFORMITY

Per the RED directive

Smarhome France declares that the equipment is in compliance with the key requirements of the RED Directive 2014/53/EU.

Directive 2014/35/EU: (protection of users' health and safety).

Directive 2014/30/EU: (protection requirements relating to electromagnetic compatibility).

Directive 2014/53/EU: (efficient use of the radio spectrum, in order to avoid harmful interference).

The full declaration of conformity is available on the website www.mythomson.com

Tours, 15/05/2019
Alexandre Chaverot, CEO

Visit our website to find out more about our Thomson range

www.mythomson.com

NL Wifi-verwarmingsmodule
Voor elektrische radiator ON/OFF

1 - GEBRUIKSVOORSCHRIFTEN

- Laat kinderen niet met het product spelen.
- Het product is uitsluitend bedoeld voor gebruik binnenshuis.
- Dit product is bedoeld voor een gebruik met een compatibele smartphone met wifi of een compatibele thermostaat.
- Let er bij het boren op dat u geen elektrische kabels of leidingen en buizen onder de oppervlakte beschadigt.
- De elektriciteitsinstallatie moet voldoen aan de geldende normen (NF C 15-100) en moet idealiter worden geïnstalleerd door een deskundige.

2 - ONDERHOUD EN REINIGING

- Sluit de stroomvoorziening af vóór elk onderhoud.
- Uw product vereist geen specifiek onderhoud.
- Gebruik een eenvoudige zachte, licht vochtige doek om het product te reinigen.
- Gebruik geen schurende of corrosieve stoffen.
- Sproei niet rechtstreeks met een spray op het apparaat.

3 - RECYCLAGE



Dit logo betekent dat u geen apparaten die buiten gebruik zijn mag weggooien bij het huishoudelijk afval. De gevaarlijke stoffen die ze mogelijk kunnen bevatten, kunnen de gezondheid en het milieu schaden. Vraag uw distributeur om deze apparaten terug te nemen of maak gebruik van de middelen voor de selectieve inzameling die door uw gemeente ter beschikking worden gesteld.

4 - INHOUD VAN DE KIT

Zie Fig. 1

1	Bedieningsmodule voor elektrische verwarming
2	Pluggen voor muurbevestiging van de module
3	Schroeven voor muurbevestiging van de module

5 - VERWARMINGSMODULE

Zie Fig. 2

1	Lampje voor werking
2	Resetknop
3	Kunststof dopje voorzijde (geeft toegang tot de bevestigingsgaten)
4	Kunststof dopje achterzijde (geeft toegang tot de aansluitklem)

Zie Fig. 3

Na de stroomvoorziening te hebben afgesloten, haalt u de radiator van de muur voor een eenvoudigere toegang. Om over te gaan tot de elektriciteitsaansluiting verwijderd u het kunststof dopje aan de achterzijde en de kabelklem.

Zie Fig. 4

N_IN: neutrale ingang netvoeding
L_OUT: uitgang fase naar radiator
L_IN: ingang fase netvoeding
Stroomvoorziening 230 V/50 Hz

Wanneer u de elektriciteitsaansluiting heeft afgerond, zet u het kunststof dopje aan de achterzijde op zijn plaats en bevestigd u de ontvanger aan de muur met behulp van de meegeleverde pluggen en schroeven. Het meegeleverde bevestigingsmateriaal is alleen geschikt voor gemetselde muren.

Denk eraan om het bovenste gedeelte met 3 cm te laten uitsteken, zodat de radiokoppeling niet wordt onderbroken.

Zie Fig. 5

Nadat u de ontvanger aan de muur heeft bevestigd, kunt u de radiator terugplaatsen.

5.1 DOWNLOAD DE APP AT HOME

Zie Fig. 6

5.2 OPEN DE APP EN VOEG EEN NIEUW PRODUCT TOE

Zie Fig. 7

6. TERUGZETTEN VAN DE FABRIEKINSTELLINGEN

- Om de module terug te zetten naar de fabriekinstellingen drukt u 10 seconden lang op de hoofdknop waarna u deze loslaat.

OPMERKING: Deze procedure wist alle gegevens van het apparaat (de verbruiksmetingen en de verschillende koppelingen zijn verloren).

7. TECHNISCHE KENMERKEN

- Radiofrequentie: Wifi 2.4 GHz
- Maximaal zendvermogen 100 mW
- Radiobereik: tot 150 m in een vrij veld, tot 80 m binnenshuis
- Stroomvoorziening: 230 Vac 50 Hz
- Werkings temperatuur: 0°C tot 40°C, uitsluitend voor gebruik binnenshuis
- Maximum vermogen: 3680W - 16A

8. GARANTIE

Dit product heeft een garantie van 2 jaar op onderdelen en werken vanaf de aankoopdatum. U moet het aankoopbewijs gedurende de hele garantieperiode bewaren. De garantie is niet van toepassing op schade veroorzaakt door schokken en ongevallen. De productonderdelen mogen niet geopend of gerepareerd worden door personen die niet door Smarhome France zijn erkend. Elke interventie aan het apparaat annuleert de garantie.

Smarhome France verplicht zich tot het op voorraad houden van vervangingsonderdelen voor dit product gedurende de contractuele garantieperiode.

9. HULP EN TIPS

- Als u ondanks de zorg die wij besteed hebben aan het ontwerp van onze producten en het schrijven van deze handleiding, toch nog problemen ervaart tijdens de installatie van uw product of u vragen heeft, dan raden wij u aan contact op te nemen met onze specialisten die altijd met raad en daad klaarstaan.
- Bij werkingsproblemen tijdens de installatie of na enkele dagen gebruik, moet u voor installatie contact met ons opnemen zodat een van onze technici de oorzaak van het

probleem kan zoeken aangezien dit waarschijnlijk uit een foute instelling of een niet conforme installatie voortkomt. Als het een probleem van het product betreft, krijgt u van de technicus een dossiernummer voor een retour naar de winkel.

Neem contact op met de technisch medewerkers van onze service na aankoop op:

0 892 701 369 Service 0,35 € / min
+ prix appel

van maandag t/m vrijdag van 9.00 tot 12.00 uur en van 14.00 tot 18.00 uur.

10. CONFORMITEITSVERKLARING

RED-richtlijn

Smarhome France verklaart dat de apparatuur in overeenstemming is met de toepasselijke essentiële vereisten van de RED-richtlijn 2014/53/EU.

Richtlijn 2014/35/EU: (bescherming van de gezondheid en de veiligheid van de gebruikers).

Richtlijn 2014/30/EU: (veiligheidseisen met betrekking tot elektromagnetische compatibiliteit).

Richtlijn 2014/53/EU: (doeltreffend gebruik van het radioelektrisch spectrum om beschadigende interferenties te voorkomen).

De volledige conformiteitsverklaring is beschikbaar op de website www.mythomson.com

Te Tours, 15-05-2019
Alexandre Chaverot, voorzitter

Bekijk het volledige Thomson-gamma op

www.mythomson.com



THOMSON Is een merk van **TECHNICOLOR S.A.** of haar leden, onder licentie gebruikt door:
SmartHome France
19 Avenue Marcel Dassault
ZAC des Deux Lions - 37200 Tours - Frankrijk

DE WLAN-Heizungsmodul
Für elektrische Heizung ON/OFF

1 - VORSICHTSMASSNAHMEN

- Lassen Sie Kinder nicht am Gerät hantieren.
- Dieses Produkt ist ausschließlich für eine Verwendung im Innenbereich ausgelegt.
- Dieses Produkt ist für die Verwendung mit einem WLAN-fähigen Smartphone oder Thermostat vorgesehen.
- Achten Sie darauf, dass Sie beim Bohren keine Stromkabel oder verdeckten Leitungen beschädigen.
- Die Elektroinstallation muss den geltenden Normen (NF C 15-100) entsprechen und sollte vorzugsweise von qualifiziertem Personal durchgeführt werden.

2 - INSTANDHALTUNG UND REINIGUNG

- Trennen Sie das Gerät vor jeder Reinigung vom Stromnetz.
- Für die Instandhaltung Ihres Produkts sind keine besonderen Maßnahmen erforderlich.
- Verwenden Sie für die Reinigung ein gewöhnliches, weiches und leicht befeuchtetes Tuch.
- Verwenden Sie keine scheuernden oder ätzenden Materialien.
- Besprühen Sie das Gerät nicht direkt mit einem Spray.

3 - RECYCLING



Dieses Logo bedeutet, dass Altgeräte nicht mit dem Hausmüll entsorgt werden dürfen. Die Gefahrstoffe, die sie potenziell enthalten, können der Gesundheit und der Umwelt schaden. Geben Sie Altgeräte bei der Verkaufsstelle oder über die getrennte Abfuhr Ihrer Gemeinde zurück.

4 - INHALT DES SETS

Siehe Abb. 1

1	Steuermodul für elektrische Heizung
2	Dübel für die Wandmontage des Moduls
3	Schrauben für die Wandmontage des Moduls

5 - HEIZMODUL

Siehe Abb. 2

1	Funktionskontrollleuchte
2	Reset-Knopf
3	Vordere Kunststoffabdeckung (ermöglicht den Zugang zu den Befestigungslöchern)
4	Hintere Kunststoffabdeckung (ermöglicht den Zugang zur Klemmleiste)

Siehe Abb. 3

Nach der Trennung vom Stromnetz nehmen Sie bitte den Heizkörper von der Wand, um einen besseren Zugang zu haben. Um den elektrischen Anschluss herzustellen, entfernen Sie bitte die hintere Kunststoffabdeckung sowie die Kabelklemme.

Siehe Abb. 4

N_IN: Neutralleiter Stromnetz
L_OUT: Phasenausgang zum Heizkörper
L_IN: Phaseneingang Stromnetz
Netzversorgung 230V/50Hz

Nach Herstellung des elektrischen Anschlusses bringen Sie bitte die hintere Kunststoffabdeckung wieder an und befestigen den Empfänger mithilfe der mitgelieferten Dübel und Schrauben an der Wand. Die mitgelieferten Befestigungen eignen sich nur für Wände aus Mauerwerk.

Denken Sie daran, bei der Installation den oberen Abschnitt 3 cm überstehen zu lassen, um die Funkverbindung nicht zu unterbrechen.

Siehe Abb. 5

Wenn Sie den Empfänger an der Wand befestigt haben, können Sie den Heizkörper wieder anbringen.

5.1 HERUNTERLADEN DER AT-HOME-ANWENDUNG

Siehe Abb. 6

5.2 ÖFFNEN DER APP UND HINZUFÜGEN EINES NEUEN PRODUKTS

Siehe Abb. 7

6. WIEDERHERSTELLUNG DER WERKSEINSTELLUNGEN

- Zum Wiederherstellen der Werkseinstellungen des Moduls drücken Sie bitte 10s lang auf den Haupttaster und lassen ihn dann wieder los.

HINWEIS: Bei diesem Verfahren werden alle Daten aus dem Gerät gelöscht (die Verbrauchsmessungen und das bzw. die verschiedenen Pairings gehen verloren).

7. TECHNISCHE MERKMALE

- Funkfrequenz: WLAN 2,4GHz
- Maximale Sendeleistung: 100 mW
- Funkreichweite: bis 150m im freien Feld, bis 80m im Innenbereich
- Stromversorgung: 230 Vac 50 Hz
- Betriebstemperatur: 0°C bis 40°C, Verwendung ausschließlich im Innenbereich
- Maximale Leistung: 3680 W – 16 A

8. GARANTIE

Für dieses Gerät gilt ab Kaufdatum eine 2-jährige Garantie auf Teile und Arbeitszeit. Der Kaufnachweis muss während der gesamten Garantiedauer unbedingt aufbewahrt werden. Die Garantie gilt nicht für Schäden, die durch Stöße oder Unfälle verursacht wurden.

Die Elemente dieses Geräts dürfen nicht von Personen geöffnet oder repariert werden, die nicht der Firma Smarhome France angehören. Jeglicher Eingriff am Gerät führt zum Erlöschen der Garantie.

Smarhome France verpflichtet sich, für die Dauer der Gewährleistungsfrist Ersatzteile für dieses Produkt auf Lager zu halten.

9. HILFE UND SUPPORT

- Trotz aller Sorgfalt, die wir bei der Konzeption unserer Produkte und der Verfassung dieser Bedienungsanleitung aufgewendet haben, kann es sein, dass Sie während der Installation Ihres Geräts auf Schwierigkeiten oder Fragen stoßen. In diesem Fall raten wir Ihnen dringend, unsere Spezialisten zu kontaktieren, die Sie gerne beraten.
- Sollten bei der Installation oder der Verwendung in den Tagen danach Funktionsstörungen auftreten, ist es

zwingend erforderlich, dass Sie uns kontaktieren, während Sie das Gerät vor sich haben. So können unsere Techniker die Ursache des Problems diagnostizieren, denn dieses ist wahrscheinlich auf eine falsche Einstellung oder eine nicht ordnungsgemäße Installation zurückzuführen. Sollte das Problem vom Gerät verursacht werden, informiert Sie der Techniker über die Vorgehensweise zur Rücksendung.

Sie erreichen unsere Kundendienst-Techniker unter:

0 892 701 369 Service 0,35 € / min
+ prix appel

Von Montag bis Freitag von 9:00 bis 12:00 Uhr und von 14:00 bis 18:00 Uhr.

10. KONFORMITÄTSERKLÄRUNG

Konformität mit der RED-Richtlinie

Smarhome France erklärt, dass das Gerät den einschlägigen grundlegenden Anforderungen der RED-Richtlinie 2014/53/EU entspricht.

Richtlinie 2014/35/EU: (Gesundheitsschutz und Sicherheit der Benutzer).

Richtlinie 2014/30/EU: (Schutzanforderungen über die elektromagnetische Verträglichkeit).

Richtlinie 2014/53/EU: (effiziente Nutzung des Funkfrequenzspektrums zur Vermeidung von schädlichen Interferenzen).

Die vollständige Konformitätserklärung ist erhältlich auf der Website www.mythomson.com.

In Tours, den 15.05.2019
Alexandre Chaverot, Präsident

Die komplette Produktpalette von Thomson finden Sie auf:

www.mythomson.com



THOMSON ist eine Marke von **TECHNICOLOR S.A.**

oder ihrer Partner, unter Lizenz verwendet von:
SmartHome France
19 Avenue Marcel Dassault
ZAC des Deux Lions - 37200 Tours - Frankreich



ES Módulo de calefacción wifi
Para radiador eléctrico ON/OFF

1 - PRECAUCIONES DE USO

- No deje que los niños manipulen el producto.
- Este producto está previsto para un uso interior exclusivo.
- Este producto está previsto para usarse con un teléfono inteligente compatible conectado con wifi o con un termostato compatible.
- Al perforar, tenga cuidado de no dañar los cables eléctricos o las tuberías debajo de la superficie.
- La instalación eléctrica debe cumplir con las normas vigentes (NF C 15-100) y debe realizarla preferentemente personal cualificado.

2 - MANTENIMIENTO Y LIMPIEZA

- Corte la alimentación eléctrica antes de cualquier mantenimiento.
- El producto no requiere ningún mantenimiento especial.
- Use un simple trapo suave ligeramente humedecido para limpiar el producto.
- No use sustancias abrasivas ni corrosivas.
- No vaporice directamente el producto con un aerosol.

3 - RECICLAJE



Este logotipo significa que no se deben tirar aparatos inservibles con los residuos domésticos. Las posibles sustancias peligrosas contenidas en el aparato pueden perjudicar la salud o el medio ambiente. Entregue estos aparatos a su distribuidor o utilice los servicios municipales de recogida selectiva.

4 - CONTENIDO DEL KIT

Ver Fig. 1

1	Módulo de control para calefacción eléctrica
2	Tacos para la fijación del módulo en la pared
3	Tornillos para la fijación del módulo en la pared

5 - MÓDULO DE CALEFACCIÓN

Ver Fig. 2

1	Testigo de funcionamiento
2	Botón de reset
3	Embellecedor de plástico delantero (con acceso a los orificios de fijación)
4	Embellecedor de plástico trasero (con acceso a la bornera de conexión)

Ver Fig. 3

Después de haber cortado la alimentación eléctrica, desmonte el radiador de la pared para tener un acceso más fácil. Para realizar la conexión eléctrica, retire el embellecedor de plástico trasero así como las bridas.

Ver Fig. 4

N_IN: entrada del neutro a la red
L_OUT: salida de la fase al radiador
L_IN: entrada de la fase a la red
Alimentación de la red 230 V/50 Hz

Una vez realizada la conexión eléctrica, coloque de nuevo el embellecedor de plástico trasero y fije el receptor en la pared con los tacos y tornillos suministrados. Las fijaciones suministradas son solamente adecuadas para paredes de obra.

Recuerde dejar que la parte superior sobresalga 3 cm para no cortar la conexión por radio.

Ver Fig. 5

Después de haber fijado el receptor en la pared, puede volver a montar el radiador.

5.1 DESCARGAR LA APLICACIÓN AT HOME

Ver Fig. 6

5.2 ABRIR LA APP Y AÑADIR UN NUEVO PRODUCTO

Ver Fig. 7

6. VOLVER A LA CONFIGURACIÓN DE FÁBRICA

- Para que el módulo vuelva a la configuración de fábrica, pulse durante 10 s el botón principal y suéltelo.

OBSERVACIÓN: Este procedimiento borra todos los datos del aparato (las mediciones de consumo y se perderán el o los diferentes emparejamientos).

7. CARACTERÍSTICAS TÉCNICAS

- Frecuencia de radio: WiFi 2,4 GHz
- Potencia: máxima de emisión 100 mW
- Alcance por radio: hasta 150 m en campo abierto, hasta 80 m en el interior
- Alimentación: 230 VCA 50 Hz
- Temperatura de funcionamiento: De 0°C a 40°C, uso interior exclusivamente
- Potencia máxima: 3680W - 16A

8. GARANTÍA

Este producto tiene una garantía de 2 años para las piezas y la mano de obra desde la fecha de la compra. Es obligatorio conservar el justificante de compra durante todo el periodo de la garantía. La garantía no cubre los daños causados por golpes y accidentes.

- Los elementos de este producto solo los debe abrir o reparar el personal de la empresa Smarthome France. Cualquier intervención en el aparato anulará la garantía.

Smarthome France se compromete a disponer de existencias de piezas de repuesto para este producto durante el periodo de la garantía contractual.

9. ASISTENCIA Y ASESORAMIENTO

- A pesar de todo el cuidado que hemos aportado al diseño de nuestros productos y a la realización de estas instrucciones, si encuentra dificultades durante la instalación del producto o tiene cualquier pregunta, le recomendamos encarecidamente que se ponga en contacto con nuestros especialistas que se encuentran a su disposición para asesorarle.

- En caso de problemas de funcionamiento durante la instalación o tras unos días de uso, debe ponerse en contacto con nosotros con la instalación delante para que nuestros técnicos diagnostiquen el origen del problema, ya que este seguramente se deba a un ajuste no adaptado o a una instalación no conforme. Si el problema procede del producto, el técnico le comunicará el procedimiento que deberá seguir para la devolución.

Póngase en contacto con los técnicos de nuestro servicio posventa en el:

0 892 701 369 Service 0,35 € / min + prix appel

De lunes a jueves de 8:00 a 17:00 h y los viernes de 08:00 a 13:00 h.

10. DECLARACIÓN DE CONFORMIDAD

con la directiva RED

Smarthome France declara que el equipo cumple con las exigencias esenciales aplicables de la Directiva RED 2014/53/EU.

Directiva 2014/35/EU: (protección de la salud y seguridad de los usuarios).

Directiva 2014/30/EU: (exigencias de protección con respecto a la compatibilidad electromagnética).

Directiva 2014/53/EU: (uso eficaz del espectro radioeléctrico, para evitar las interferencias dañinas).

La declaración de conformidad completa se encuentra disponible en el sitio www.mythomson.com

En Tours, a 15/05/2019
Alexandre Chaverot, presidente

Consulte toda nuestra gama Thomson en

www.mythomson.com



THOMSON es una marca de **TECHNICOLOR S.A.** o de sus afiliados usada con licencia por:
Smarthome France
19 avenue Marcel Dassault
ZAC des Deux Lions - 37200 Tours - Francia

PT Módulo de calentamiento Wi-Fi
Para calentamiento eléctrico ON/OFF

1 - PRECAUÇÕES DE UTILIZAÇÃO

- Não permita que as crianças manipulem o produto.
- Este produto foi concebido para uma utilização exclusivamente interior.
- Este produto foi concebido para ser utilizado com um smartphone compatível em WiFi ou um termostato compatível.
- Durante a perfuração, certifique-se de que não danifica os cabos elétricos ou tubos de canalização sob a superfície.
- A instalação elétrica deve ser conforme às normas em vigor (NF C 15-100) e deve ser feita preferivelmente por um pessoal qualificado.

2 - CONSERVAÇÃO E LIMPEZA

- Corte a alimentação elétrica antes de qualquer limpeza.
- O seu produto não necessita nenhuma manutenção específica.
- Utilize um simples pano macio ligeiramente humedecido para limpar o seu produto.
- Não utilize substâncias abrasivas ou corrosivas.
- Não pulverize diretamente o produto com um aerossol.

3 - RECICLAGEM



Este logótipo significa que os aparelhos inutilizados não devem ser eliminados em conjunto com o lixo doméstico. As substâncias perigosas que poderão conter podem ser prejudiciais para a saúde e para o ambiente. Peça ao seu fornecedor que recolha estes dispositivos ou utilize os meios de recolha seletiva disponibilizados pela sua autarquia.

4 - CONTEÚDO DO KIT

Ver Fig. 1

1	Módulo de controlo para aquecimento elétrico
2	Buchas para a fixação do módulo na parede
3	Parafusos para a fixação do módulo na parede

5 - MÓDULO DE AQUECIMENTO

Ver Fig. 2

1	Indicador de funcionamento
2	Botão de reset
3	Tampa de plástico dianteira (dá acesso aos orifícios de fixação)
4	Tampa de plástico traseira (dá acesso ao terminal de ligação)

Ver Fig. 3

Depois de ter cortado a alimentação elétrica, desmonte o radiador da parede para ter um acesso mais fácil. Para proceder à ligação elétrica, retire a tampa de plástico traseira bem como a braçadeira.

Ver Fig. 4

N_IN: entrada neutra para alimentação
L_OUT: saída fase para o radiador
L_IN: entrada fase para alimentação
Alimentação elétrica 230V/50Hz

Assim que tiver efetuado a ligação elétrica, volte a colocar a tampa de plástico traseira e fixe o receptor à parede com a ajuda das buchas e parafusos fornecidos. Os elementos de fixação fornecidos são unicamente compatíveis com paredes de alvenaria.

Deixe um espaço de 3 cm na parte superior de modo a não cortar a ligação por rádio.

Ver Fig. 5

Depois de ter fixado o receptor à parede, pode voltar a montar o radiador.

5.1 TRANSFERIR A APLICAÇÃO AT HOME

Ver Fig. 6

5.2 ABRIR A APLICAÇÃO E ADICIONAR UM NOVO PRODUTO

Ver Fig. 7

6. REPOSIÇÃO DA CONFIGURAÇÃO DE FÁBRICA

- Para repor a configuração de fábrica do módulo, prima o botão principal durante 10 segundos e depois solte-o.

OBSERVAÇÃO: Este procedimento apaga todos os dados do dispositivo (as medições de consumo e o(s) diferente(s) emparelhamentos são perdidos).

7. CARACTERÍSTICAS TÉCNICAS

- Frecuencia rádio: WiFi 2,4 GHz
- Potência máxima de emissão 100 mW
- Alcance rádio: 150 m em campo livre, até 80 m no interior
- Alimentação: 230 V CA/ 50 Hz
- Temperatura de funcionamento: 0°C a 40°C, utilização interior exclusivamente
- Potência máxima: 3680W - 16A

8. GARANTIA

Este produto tem uma garantia de 2 anos para peças e mão-de-obra, a contar da data de compra. É imperativo que guarde uma prova de compra durante esse período de garantia.

A garantia não cobre os danos causados por choques ou acidentes.

Nenhum elemento deste produto deve ser aberto ou reparado por pessoas estranhas à empresa Smarthome France. Qualquer intervenção no aparelho anulará a garantia.

A Smarthome France compromete-se a manter um stock de peças sobressalentes para este produto durante o período de garantia contratual.

9. ASSISTÊNCIA E CONSELHO

- Apesar de todo o cuidado empregue na criação dos nossos produtos e na redação deste manual, caso tenha dificuldades durante a instalação do seu produto ou quaisquer questões, é aconselhável contactar os nossos especialistas, que estão à sua disposição para o aconselhar.

- Caso verifique algum problema de funcionamento durante a instalação ou nos primeiros dias de utilização, é imperativo que entre em contacto conosco na presença da sua instalação para que um dos nossos técnicos faça um diagnóstico da origem do problema pois este deve-se-á, provavelmente, a um ajuste não adaptado ou a uma instalação sem conformidade. Se o problema for do produto, o técnico indicará-lhe-á o procedimento a efetuar para a devolução.

Contacte os técnicos do nosso serviço pós-venda através do:

0 892 701 369 Service 0,35 € / min
+ prix appel

De segunda a sexta-feira entre as 9h e as 12h e as 14h e as 18h.

10. DECLARAÇÃO DE CONFORMIDADE

Em conformidade com a Diretiva RED

A Smarthome France declara que o equipamento está em conformidade com os requisitos essenciais aplicáveis da Diretiva RED 2014/53/UE.

Diretiva 2014/35/UE: (proteção da saúde e segurança dos utilizadores).

Diretiva 2014/30/UE: (exigências de proteção relativas à compatibilidade eletromagnética).

Diretiva 2014/53/UE: (utilização eficaz do espectro radioelétrico para evitar interferências prejudiciais).

A declaração de conformidade completa está disponível no site www.mythomson.com

Em Tours, a 15/05/2019
Alexandre Chaverot, Presidente



Descubra a gama Thomson completa em

www.mythomson.com



THOMSON é uma marca da **TECHNICOLOR S.A.** ou dos seus afiliados, utilizada sob licença pela:
SmartHome France
19 avenue Marcel Dassault
ZAC des Deux Lions - 37200 Tours - França

IT Modulo di riscaldamento Wi-Fi
Per radiatore elettrico ON/OFF

1 - PRECAUZIONI PER L'USO

- Tenere lontano dalla portata dei bambini.
- Il presente prodotto è stato progettato per essere utilizzato esclusivamente all'interno.
- Il presente prodotto deve essere utilizzato con uno smartphone compatibile in modalità Wi-Fi o con un termostato compatibile.
- Quando si praticano i fori per fissare la telecamera fare attenzione a non danneggiare eventuali cavi elettrici o tubi posti sotto la superficie del muro.
- L'impianto elettrico deve essere conforme alle norme vigenti (NF C 15-100) e deve essere stato realizzato preferibilmente da un professionista qualificato.

2 - MANUTENZIONE E PULIZIA

- Prima di eseguire interventi di manutenzione o pulizia accertarsi di aver interrotto l'alimentazione elettrica.
- Il prodotto non richiede manutenzione specifica.
- Per pulire il prodotto utilizzare un semplice panno morbido leggermente inumidito.
- Non utilizzare sostanze abrasive o corrosive.
- Non spruzzare prodotti per la pulizia direttamente sul prodotto.

3 - SMALTIMENTO



Questo logo indica che i dispositivi non più utilizzabili non possono essere gettati nei normali contenitori per i rifiuti ordinari. Le sostanze tossiche che possono essere in essi contenuti, infatti, potrebbero rappresentare un rischio per la salute e per l'ambiente. Tali dispositivi devono essere resi al proprio rivenditore oppure smaltiti secondo quanto stabilito dalle autorità locali.

4 - CONTENUTO DEL KIT

V. Fig. 1

1	Modulo di comando per riscaldamento elettrico
2	Tasselli per il fissaggio del modulo al muro
3	Viti per il fissaggio del modulo al muro

5 - MODULO RISCALDAMENTO

V. Fig. 2

1	Spia di funzionamento
2	Pulsante reset
3	Mascherina di plastica anteriore (permette di accedere ai fori per il fissaggio)
4	Mascherina di plastica posteriore (permette di accedere alla morsettiera di collegamento)

V. Fig. 3

Dopo aver interrotto l'alimentazione elettrica, smontare il radiatore dal muro per poter accedere più facilmente. Per procedere al collegamento elettrico, rimuovere la mascherina di plastica posteriore e il serracavo.

V. Fig. 4

N_IN: ingresso neutro rete alimentazione

L_OUT: uscita fase verso radiatore
L_IN: ingresso fase rete alimentazione
Rete di alimentazione 230V/50Hz

Una volta eseguito il collegamento elettrico, ricollocare la mascherina di plastica posteriore e fissare il ricevitore al muro usando i tasselli e le viti in dotazione. Viti e tasselli inclusi nel kit sono adatti per l'uso su muri in muratura.

Per non interrompere il collegamento radio, lasciare che la parte superiore sia più alta di 3cm.

V. Fig. 5

Dopo aver fissato il ricevitore al muro, rimontare il radiatore.

5.1 SCARICARE L'APP AT HOME

V. Fig. 6

5.2 AVVIARE L'APP E AGGIUNGERE UN NUOVO PRODOTTO

V. Fig. 7

6. RIPRISTINO DELLE IMPOSTAZIONI DI FABBRICA

- Per ripristinare le impostazioni di fabbrica del modulo, tenere premuto il pulsante principale per 10s, per poi rilasciarlo.

NOTA BENE: La procedura cancella tutti i dati del dispositivo (i consumi registrati e le associazioni andranno persi).

7. CARATTERISTICHE TECNICHE

- Frequenza radio: Wi-Fi 2.4GHz
- Potenza: massimo di trasmissione 100 mW
- Portata radio: fino a 150m in campo libero, fino a 80m all'interno
- Alimentazione: 230 Vac 50 Hz
- Temperatura di funzionamento: da 0°C a 40°C, solo per uso all'interno
- Potenza massima: 3680W - 16A

8. GARANZIA

Il presente prodotto è coperto da una garanzia pezzi e manodopera di 2 anni a partire dalla data di acquisto. Per far valere la garanzia è necessario conservare la prova di acquisto. La garanzia non copre eventuali danni dovuti a urti o incidenti.

I componenti del prodotto non devono essere aperti o riparati da persone esterne alla società Smarthome France. Eventuali interventi di riparazione autonomi del dispositivo invalidano la garanzia.

Smarthome France si impegna a disporre di uno stock di pezzi di ricambio per questo prodotto durante il periodo di garanzia contrattuale.

9. ASSISTENZA E CONSIGLI

- Nonostante tutta la cura con la quale abbiamo progettato i nostri prodotti e realizzato il presente manuale, qualora l'utente incontri difficoltà nell'installare il prodotto o abbia dei dubbi è invitato a contattare i nostri specialisti, che saranno sempre a sua completa disposizione per rispondere a tutte le sue domande.
- In caso di malfunzionamento del prodotto durante l'installazione o pochi giorni dopo la stessa si invita

a contattare il servizio clienti rimanendo in prossimità del prodotto in modo da consentire ai nostri tecnici di diagnosticare subito l'origine del problema, con molta probabilità dovuto a errato settaggio o installazione non conforme. Se invece il problema dovesse derivare dal prodotto stesso, il tecnico comunicherà all'utente la procedura da seguire per il reso.

I tecnici del servizio post-vendita sono disponibili al numero:

0 892 701 369 Service 0,35 € / min
+ prix appel

Dal lunedì al venerdì dalle 9:00 alle 13:00 e dalle 14:00 alle 18:00.

10. DICHIARAZIONE DI CONFORMITÀ

Alla direttiva RED

Smarthome France dichiara che il prodotto soddisfa i requisiti essenziali della Diretiva RED 2014/53/UE.

Diretiva 2014/35/UE: (protezione della salute e della sicurezza degli utenti).

Diretiva 2014/30/UE: (esigenze di protezione in materia di compatibilità elettromagnetica).

Diretiva 2014/53/UE: (uso efficace dello spettro radio al fine di evitare interferenze dannose).

La dichiarazione di conformità completa è disponibile sul sito www.mythomson.com

Tours, 15/05/2019
Alexandre Chaverot, presidente



Tutti prodotti della gamma Thomson sono disponibili su

www.mythomson.com



THOMSON è un marchio di proprietà di **TECHNICOLOR S.A.** o dei suoi affiliati concesso in licenza a:
SmartHome France
19 avenue Marcel Dassault
ZAC des Deux Lions - 37200 Tours - Francia

