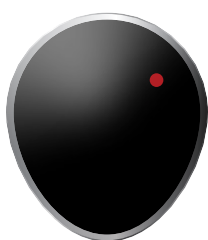
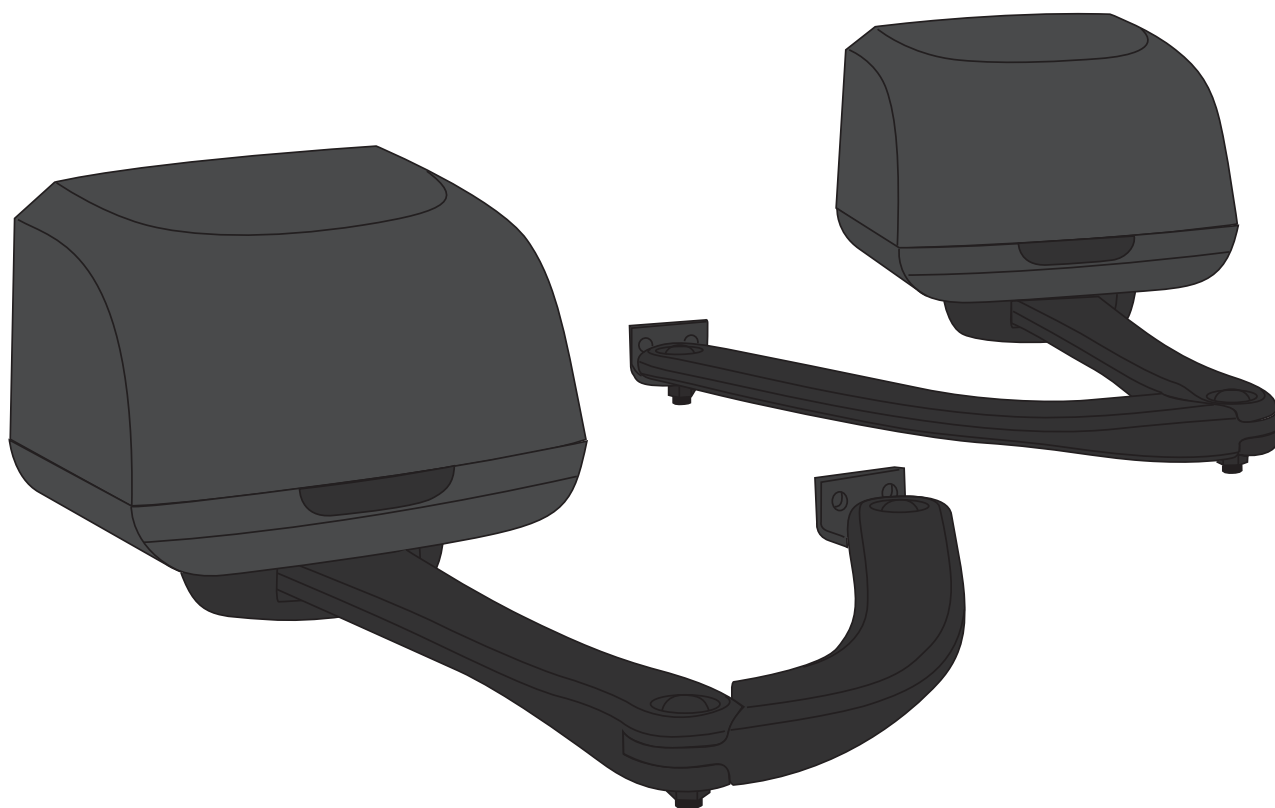


Extel



BAHIA - BORNEO

Guide d'installation et d'utilisation

03-2015

Type :ATB4 - ATB4 BASIC

Conforme R&TTE, utilisable dans la C.E.E.
Conforme R&TTE, utilizzabile nei paesi C.E.E.
Conforme R&TTE, usado en de la C.E.E.
Conform R&TTE, utilizável na C.E.E.
Conform product R&TTE, te gebruiken in de EEG
Compliant with R&TTE, usable in the EEC
Entspricht der R&TTE, in der EWG verwendbar



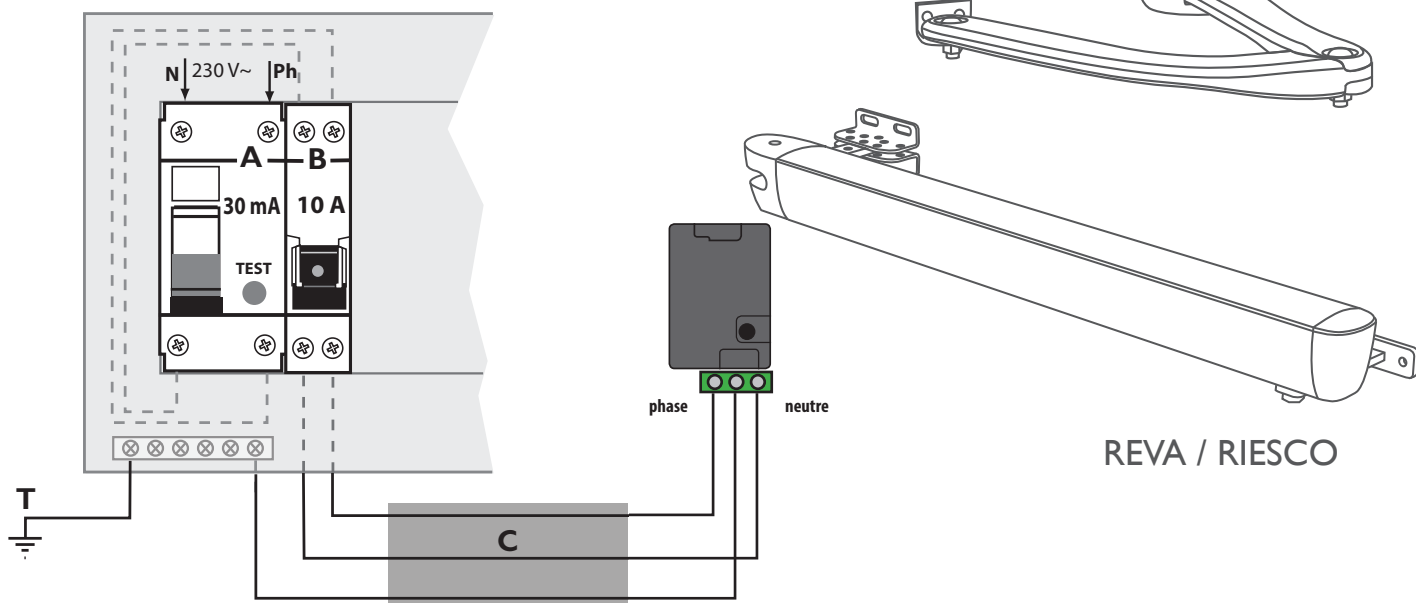
RACCORDEMENT « ÉLECTRIQUE » DE VOTRE AUTOMATISME

Le raccordement doit se faire selon les normes en vigueur * dans le pays où est installé l'automatisme, aussi bien pour le câblage que la protection des biens et des personnes.

(Vous devez vous adresser à une personne qualifiée et expérimentée).

La protection doit être accessible et vous devez en cas d'arrêt, vous assurer qu'une reconnexion accidentelle ne peut être possible.

BAHIA / BORNEO



N	Neutre (fil bleu)	Ph	Phase, au niveau de l'automatisme la raccorder sur la borne à côté du fusible « D »
T	Prise de terre (fil vert & jaune)		
A	Différentiel 30 mA (à tester une fois par mois avec le bouton « test »)		
B	Protection par disjoncteur 10 A (2 pôles : neutre et phase)		
C	Gaine et Câble d'alimentation, suivant le pays d'installation (câble RO2V de 3 x 1,5 mm ² jusqu'à 30 mètres et 3 x 2,5 mm ² au-delà dans un fourreau de 40 mm de diamètre de couleur orange, pour la France)		

* NF C 15-100 pour la France

1 - CONSIGNES DE SÉCURITÉ	4	11 - BRANCHEMENT DU MODULE BLUETOOTH® FILIA	20
a. Avertissement		a. Branchement	
b. Bon choix du produit		b. Création d'un compte WEB EXTELSMART	
c. Vérification du bon état du portail		c. Installation de l'application sur smartphone	
d. Recommandations pour l'installation de votre automatisme		d. Présentation du menu	
e. Analyse et suppression des risques			
f. Raccordement électrique et mise en service		12 - REGLAGES	22
g. Protéger l'environnement		13 - DETAILS DES MENUS	24
h. Guide pour l'utilisateur		a. Mode de fermeture	
i. Maintenance		b. Temporisation	
2 - COMPOSITION DU KIT	8	c. Force	
3 - INSTALLATION COMPLÈTE	9	d. Vitesse	
4 - DONNÉES TECHNIQUES	9	e. Accélération	
5 - DIMENSIONS	10	f. Autotest des photocellules	
6 - PRÉPARATION ÉLECTRIQUE	10	g. Mode de vérification des photocellules à l'ouverture	
7 - IMPLANTATION DES SUPPORTS MOTEURS	10	h. Type de portail	
a. Choix de l'emplacement vertical de l'équerre sur le pilier		i. Tolérance des butées	
b. Choix de l'emplacement horizontal de l'équerre sur le pilier		j. Décalage entre deux battants	
c. Montage des moteurs sur les équerres		k. Temps de clignotement du clignotant avant ouverture/fermeture	
d. Montage des bras articulés		14 - INDICATEURS DE FONCTIONNEMENT	28
e. Positionnement des bras		a. Tension de la batterie	
f. Modules «butées fin de course»		b. Historique des événements et codes erreurs	
8 - ARMOIRE DE COMMANDE	14	c. Pilotage manuel	
a. Branchement des moteurs		d. Réinitialisation totale	
b. Alimentation secteur		15 - BRANCHEMENT DES OPTIONS	30
c. Branchement du clignotant		a. Branchement de la batterie de secours BAGIA	
d. Branchement de l'antenne Bluetooth® pour BAHIA		b. Branchement de l'antenne WEATAN 2	
e. Branchement des photocellules		c. Branchement de l'interface de commande WE8111 SER.R4	
f. Branchement des commandes		d. Branchement du module Bluetooth® FILIA	
9 - MISE EN ROUTE	18	16 - ENTRETIEN & MAINTENANCE	31
a. Interface de réglage		ANNEXE 1	32
b. Mise sous tension		Détail de l'auto-apprentissage	
c. Mise en route rapide : auto-apprentissage		ANNEXE 2	32
10 - TÉLÉCOMMANDES	20	Erreur pendant l'auto-apprentissage	
		ANNEXE 3	32
		Compte WEB	
		17 - ASSISTANCE TECHNIQUE - GARANTIE	36

I. CONSIGNES DE SÉCURITÉ

 **Attention : Pour la sécurité des personnes et des biens, vous devez respecter ces instructions et les conserver précieusement.**

Nous vous conseillons de prendre le temps de lire et d'appliquer ces instructions. Une installation et une programmation incorrectes peuvent être dangereuses et causer de graves blessures.

Si vous avez un doute sur l'installation de ce produit, demandez des conseils à notre service technique.

 **Ce symbole vous indique les points qui peuvent être une source potentielle de danger.**

Prendre soin d'appliquer les consignes et les normes de sécurité en application dans le pays d'installation.

Cet appareil est conforme aux exigences essentielles et autres dispositions de la directive 1999/5/CE. La mise en place d'un automatisme de portail ou porte de garage doit se faire dans le respect de la « Directive Machines » 2006/42/EC (MD) et plus précisément les normes EN 12445:2001 ; EN 12453:2001 ; EN 12978:2003+A1:2009 ; EN 13241-1:2003. Ces normes permettent de déclarer la conformité présumée de l'automatisme.

 **Cet automatisme doit être installé, mis en service et entretenu par une personne qualifiée et spécialisée.**

a- Avertissement

- **Analysez les risques de votre installation, faites une liste des exigences essentielles de sécurité requises dans l'annexe I de la « Directive Machines »**

Pour remplir ce document, si besoin, vous devez vous adresser à un installateur professionnel.

- Le constructeur de cet automatisme n'est pas responsable du non respect des règles de bonne installation et d'utilisation.

- Une installation ou un réglage incorrect peut causer de graves blessures aux utilisateurs ou à l'installateur.

- Les avertissements suivants sont une partie intégrante et essentielle du produit et ils doivent être remis à l'utilisateur.

- **Lisez attentivement ces avertissements car ils fournissent des indications importantes sur l'installation, l'usage et la maintenance.**

- Conservez impérativement le présent manuel et transmettez-le aux personnes qui vous succéderaient dans l'utilisation de l'installation.

- Une installation erronée ou une utilisation impropre de ce produit risque de provoquer de graves dangers.

- **Le constructeur décline toute responsabilité en cas d'installation de dispositifs et / ou de composants incompatibles aux fins de l'intégrité du produit, de la sécurité et du fonctionnement.**

- Pour la réparation ou la construction des différentes parties, l'emploi exclusif de pièces de rechanges d'origine est impératif.

- L'installateur doit fournir toutes les informations relatives au fonctionnement, à la maintenance et à l'utilisation de chacune des parties et du système dans sa globalité.

- **La mise en œuvre, les connexions électriques, et les réglages doivent être effectués dans les règles de l'art par une personne qualifiée et spécialisée.**

b- Bon choix du produit

Vérifiez si le produit, à usage résidentiel, que vous venez d'acquérir convient à votre portail existant et que vous avez tous les éléments pour garantir « la sécurité ». Vérifiez en particulier les caractéristiques techniques (**pois et dimensions du portail, ajouré ou plein, coulissant ou à vantaux.....**)

Vous devez avoir dans le kit ou en option tous les éléments pour garantir « la sécurité » (par exemple des barres palpeuses pour les coulissants ajourés)

Si vous avez un doute adressez-vous à un professionnel.

c- Vérification du bon état du portail

Vérifiez le bon état général de votre portail en contrôlant plus particulièrement la solidité des gonds ou des glissières, les supports pouvant accepter les éléments de l'automatisme à visser et en mouvement. La zone de débattement doit être libre et bien visible. Son ouverture et sa fermeture doivent se faire facilement et sans frottement quand vous le manœuvrez à la main.....

Les supports en béton doivent être réalisés dans les règles de l'art, si besoin adressez-vous à un professionnel.

Vous ne pouvez pas automatiser un portail ou une porte en mauvais état ou mal installé. Si vous avez un doute adressez-vous à un professionnel.

d- Recommandations pour l'installation de votre automatisme

Les éléments mal traités ou dégradés doivent nous être retournés pour vérification ou réparation.

- Vérifiez que la zone de débattement des opérateurs (vis sans fin, bras ou coulissant) est dégagée dans la durée et sans obstacle (recouper des arbustes ou des haies si besoin).

- Ne pas effectuer de modifications sur des parties de cet automatisme, non autorisées dans ce manuel. Ces modifications peuvent rendre très dangereux son utilisation. Le constructeur décline toutes responsabilités pour les dommages résultant de ces modifications et annulera la garantie.

- Toutes interventions pour l'installation et la maintenance doivent se faire alimentation électrique et option batterie déconnectées (signalez votre présence dans un lieu de passage avec un panneau par exemple).

- Toujours utiliser des outils appropriés et en état.

- Les éléments fixes et mobiles doivent être accrochés solidement, dans les règles de l'art et de façon stables dans la durée.

- Ne pas exposer lors de l'installation les éléments de ce kit à la pluie ou à une forte chaleur. L'utilisation de l'automatisme dans ces conditions peut être une cause de grave danger.

- Ne pas immerger dans l'eau ou toutes substances liquides les éléments de cet automatisme. L'utilisation de l'automatisme dans ces conditions peut être une cause de grave danger.

- Si des substances liquides pénètrent dans cet automatisme le débrancher immédiatement en respectant les consignes de sécurité propres au réseau électrique. L'utilisation de l'automatisme dans ces conditions peut être une cause de grave danger.

- L'installateur doit vérifier que les conditions de température lors de l'utilisation seront bien respectées.

- L'installateur doit s'assurer que les accès au débrayage manuel seront toujours accessibles.

- L'installateur doit s'assurer que les éléments en mouvement ou fixe sont à l'abri de chocs éventuels (si besoin les protéger).

Les parties en mouvement doivent être libres et sans obstacle.

- **L'installateur se doit de vérifier, qu'il n'y a aucune zone d'écrasement ou de cisaillement. Il se doit de prévoir tous les éléments de sécurité pour éliminer ces problèmes (voir chapitre suivant).**

- L'alignement des photocellules est très précis, s'assurer que leurs fixations sont stables et sur une surface plane.

- Le voyant clignotant est obligatoire et doit être visible de la route.

e- Analyse et suppression des risques

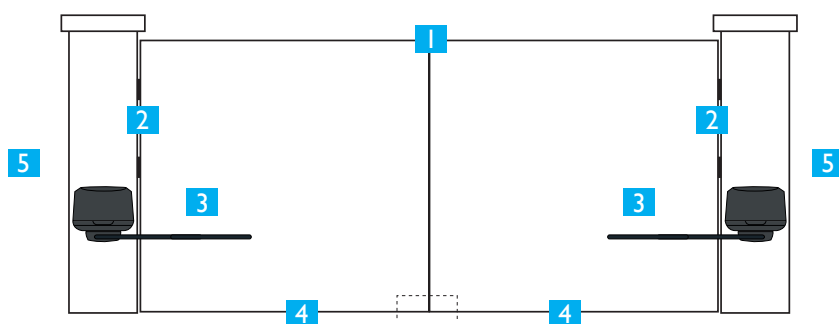
La norme EN 12453 spécifie les exigences de performance relatives à la sécurité d'utilisation de tous les types de portes, portails et barrières motorisés qui sont destinés à être installés dans des zones accessibles aux personnes, et dont l'utilisation principale prévue est de permettre l'accès des marchandises et des véhicules accompagnés ou conduits par des personnes, en toute sécurité, dans des locaux industriels, commerciaux ou résidentiels.

Le mouvement réel d'une porte peut créer pour les personnes, les marchandises et les véhicules se trouvant à proximité, des situations dangereuses qui, par nature, ne peuvent pas toujours être évitées par la conception.

Les risques éventuels dépendent de l'état de la porte, de la façon dont celle-ci est utilisée et du site de l'installation.

Après avoir vérifié que le portail à motoriser est conforme et avant de commencer l'installation, il est impératif de faire l'analyse des risques de l'installation afin de supprimer toute situation dangereuse ou d'informer l'utilisateur des situations dangereuses qui ne peuvent pas être supprimées.

Les risques engendrés par un portail à 2 battants motorisé ainsi que les solutions adoptées pour les supprimer sont localisés en Figure ci-dessous.



1 Bords primaires • Risque de choc et d'écrasement (dans l'aire de mouvement ou sur la butée)

Éliminé par : détection ampère métrique et photocellules

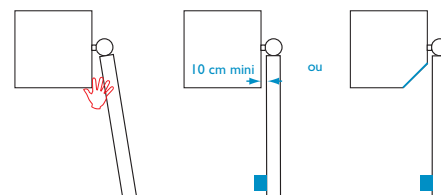
2 Entre bords secondaires et piliers • Risque d'écrasement et de cisaillement des mains



Solution : distance de sécurité

Suivant votre installation, il peut exister une zone de cisaillement.

Dans ce cas, vous devez obligatoirement supprimer cette zone en laissant une distance utile de **10 cm au minimum** soit en déplaçant les butées latérales, soit en entaillant le coin des piliers sans les fragiliser ou les deux si nécessaire. **Si ce n'est pas possible, il faut signaler le risque de façon visuelle.**



3 Entre le portail et les moteurs • Risque d'écrasement

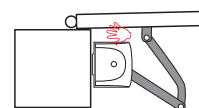
Solution : distance de sécurité

Dans le cas où l'installation est conforme aux spécifications données dans ce manuel :

• Il y a un risque d'écrasement entre le portail et la base du moteur. **Il est impératif d'avertir l'utilisateur et de signaler ce risque sur l'installation.**

• Il y n'a aucun risque d'écrasement entre le bout du bras et le portail.

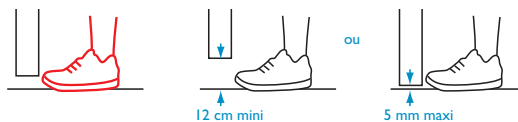
• Il y n'a aucun risque de cisaillement au niveau des bras articulés des moteurs du fait de leur construction anti-cisaillement.



4 Entre bord inférieur et sol • Risque d'entraînement des pieds

Solution : distance de sécurité

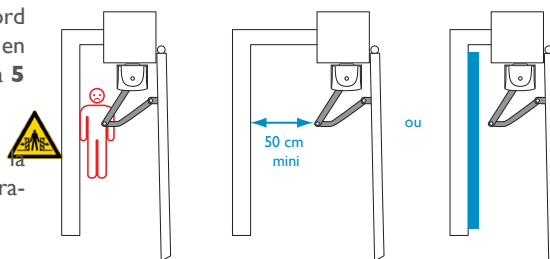
Suivant l'installation, il peut exister une zone dangereuse pour le pied entre le bord inférieur du portail et le sol. Dans ce cas, il est conseillé de supprimer cette zone en laissant une distance utile de **12 cm au minimum** ou en limitant cette distance à **5 mm max.**



5 Entre battants et parties fixes situées à proximité ou entre parties mobiles de la motorisation et parties fixes situées à proximité • Risque d'emprisonnement et d'écrasement

Solutions : distance de sécurité et détection ampère métrique

Suivant la configuration du site où se trouve le portail motorisé, il peut y avoir des zones d'emprisonnement entre les battants en position ouverte et des parties fixes situées à proximité. Afin de supprimer ces zones, il est obligatoire de laisser une distance de sécurité de **50 cm minimum** entre la partie fixe située à proximité et les parties mobiles du portail motorisé ou de placer **un dispositif de détection** sur la partie fixe (barre palpeuse WEATDT 80301)



L'installation d'un portail motorisé ou d'une motorisation sur un portail existant dans le cadre d'une utilisation pour un usage «Résidentiel» doit être conforme à la directive 89/106/CEE concernant les produits de construction. La norme de référence utilisée pour vérifier cette conformité est la EN 13241-1 qui fait appel à un référentiel de plusieurs la EN 12445 et EN 12453 qui précisent les méthodes et les composants de mise en sécurité du portail motorisé afin de réduire d'éliminer complètement les dangers pour les personnes. L'installateur se doit de former l'utilisateur

final au bon fonctionnement du portail motorisé, et du fait que l'utilisateur formé forme, en utilisant ce manuel, les autres personnes susceptibles d'utiliser le portail motorisé. Il est spécifié dans la norme EN 12453 que le minimum de protection du bord primaire du portail dépend du type d'utilisation type de commande utilisé pour mettre le portail en mouvement. L'automatisme de portail Extel est un système à commande par impulsions, c'est-à-dire qu'une simple impulsion sur l'un des organes de commande (Télécommande, sélecteur à clé...) permet de mettre le portail en mouvement. Cet automatisme de portail est équipé d'un limiteur de force qui est conforme à l'annexe A de la norme EN 12453 dans d'une utilisation avec un portail conforme aux spécifications données.

Les spécifications de la norme EN 12453 permettent donc les 3 cas d'utilisations suivants ainsi que les niveaux de protection

• **Actionnement par impulsion avec portail visible**

Niveaux de protection minimum : Limiteur de force uniquement

• **Actionnement par impulsion avec portail non visible**

Niveaux de protection minimum : Limiteur de force et 2 paires de photocellules pour protéger l'ouverture et la fermeture

• **Commande automatique (Fermeture automatique)**

Niveaux de protection minimum : Limiteur de force et 1 paire de photocellules pour protéger la fermeture automatique.

f- Raccordement électrique et mise en service



La norme EN 12445 établit les méthodes d'essai pour la vérification des automatismes de portail.

- La mise en œuvre, les connexions électriques, et les réglages doivent être effectués dans les règles de l'art par une personne qualifiée et spécialisée **selon les normes en vigueur dans le pays où est installé ce produit (NF C 15-100 pour la France).**

- Utilisez du câble 3 x 1,5 mm² pour une longueur jusqu'à 30 mètres et 3 x 2,5 mm² au-delà. L'ensemble doit être protégé par un disjoncteur différentiel de 30 mA et une protection par disjoncteur bipolaire de 10A. Vérifier la présence d'une bonne « terre » sur votre installation électrique. Prévoir un dispositif de coupure omnipolaire sur le réseau. Un bouton d'arrêt d'urgence à proximité de l'automatisme est conseillé.

- Nous vous conseillons de compléter votre installation électrique avec un parasurtenseur.

- Les éléments du type éclairage de la zone de débattement du portail doivent être raccordés à la terre ou être de type double isolation.

- Avant la mise en service assurez-vous que les capots et protections soient bien vissés ou bien emboîtés.

- Ne modifiez les paramètres d'origine qu'en cas de nécessité et avec précision (vitesse, sensibilité etc..)

- Par sécurité, lors de la mise en service, assurez-vous qu'une personne soit bien présente au niveau du portail.

- La carte électronique est un produit de haute technologie sensible et n'accepte aucune manipulation indélicate, en particulier au niveau de la carte radio et de ses potentiomètres de réglages.

- Tous les éléments de sécurité doivent être vérifiés avant de valider l'installation.

g- Protéger l'environnement

- Les matériaux d'emballage (carton, plastique, polystyrène, etc.) ne doivent pas être jetés dans la nature et ils ne doivent pas être laissés à la portée des enfants, car ils représentent une source potentielle de danger.

h- Guide pour l'utilisateur



Ne pas intervenir sur les parties de l'automatisme et sur le portail lui-même lorsqu'il est en mouvement (la proximité du portail doit être exclue de l'aire de jeu des enfants)

Les télécommandes, les claviers ou commandes auxiliaires doivent être accessibles uniquement aux personnes autorisées.

Avertissement pour les utilisateurs (à lire impérativement avant la première utilisation).

- Tenez les télécommandes hors de portée des enfants (ce ne sont pas des jouets)

- Tenez les enfants éloignés des pièces en mouvement

- Le produit doit être destiné à l'emploi pour lequel il a été expressément conçu et doit être installé dans les règles de l'art particulièrement en ce qui concerne les fixations et socles de montage. Toute autre utilisation doit être considérée impropre et par conséquent dangereuse. En outre, les informations contenues dans le présent document, pourront faire l'objet de modification sans aucun préavis. En effet, elles sont fournies à titre indicatif pour l'application du produit. La société CFI décline toute responsabilité.

- Conservez les produits, les dispositifs, la documentation et tout autre élément dans un endroit sécurisé.

- La modification des paramètres doit être réalisée par une personne qualifiée et spécialisée.

- En cas de problème, si mineur soit-il, coupez l'alimentation (débranchez la batterie en option), débrayez le ou les moteurs et faites intervenir une personne qualifiée et spécialisée.

- Vérifiez régulièrement le bon état et le bon fonctionnement des photocellules qui sont un des points importants pour la sécurité des personnes et des biens.

- Assurez-vous de la bonne maintenance de votre automatisme.

- Branchez l'alimentation électrique. Après la mise en service d'usage vous devez procéder à une vérification complète des éléments de sécurité (clignotant, photocellule, etc...).

Clignotant : vérifiez son bon fonctionnement et sa bonne visibilité de la route et à proximité du portail ou de la porte.

Photocellules : vérifiez le bon fonctionnement avec le mouvement en fermeture.

Option barre palpeuse : vérifiez le bon fonctionnement, utilisez un morceau de bois pour le contrôle.

Option bouton d'urgence : vérifiez le bon fonctionnement.

Important :

L'installateur en fin d'installation se doit de vérifier que la motorisation est conforme au paragraphe 5.1.1.5 de la norme EN 12453 (limitation des forces article 5.2.1 de la norme EN 12453).

Démarrage des vantaux : La force doit être suffisante et sans force excessive afin de permettre l'ouverture et l'arrêt du portail, sans rebond et sans déformation, vous devez ci-besoin retoucher le réglage Vitesse (d page 26), se réglage agit sur la vitesse des vantaux, et doit être adapté au type de portail utilisé (lourd, léger, plein, ajouré...).

Arrêt sur obstacle : Pour éviter tout risque corporel, la force en bout de vantail ne doit en aucun cas dépasser 15 kg de poussée quelque soient les conditions d'utilisation. Si nécessaire consulter un installateur qualifié.

Vous devez ci-besoin intervenir sur le réglage Force (c page 25) pour ajuster le réglage en fonction du type de portail utilisé (Pour des raisons de sécurité, vous devez pouvoir arrêter la course du portail à la main).

Rappel : la personne qui a installé l'automatisme est responsable de son installation.

i- Maintenance

-Tenez l'installation en parfait état de fonctionnement, électrique, mécanique et normatif et vérifiez régulièrement le bon état et le bon fonctionnement des divers éléments.

Nous vous conseillons de vérifier votre automatisme et les éléments de sécurité tous les 6 mois au maximum et après chaque anomalie ou intervention extérieure.

Ce kit ne nécessite aucun graissage, vous devez vérifier l'état des fixations et des différents câbles électriques et procéder à un test complet des organes de sécurité (photocellules, voyant clignotant, arrêt sur obstacle, barre-palpeuse, arrêt d'urgence.....)

Vérifiez l'état des gonds pour un portail à battants, les roues pour un portail coulissant et les glissières pour une porte de garage (lubrifiez ces éléments si nécessaire).

RAPPEL : NE PAS OUBLIER DE COUPER L'ALIMENTATION ÉLECTRIQUE 230 V~ ET LES BATTERIES AVANT D'INTERVENIR DANS LES BLOCS MOTEURS ou ALIMENTATIONS.

- Pour garantir au produit ses meilleures performances, il est indispensable que les personnes qui installent cet automatisme respectent la législation en vigueur et ceci dans les règles de sécurité.

- Les interventions d'installation et de nettoyage doivent être documentées. Cette documentation doit être conservée par l'utilisateur et mise à la disposition du personnel compétent prévu à cet effet.

Comme évoqué précédemment vous devez vérifier votre automatisme régulièrement, tous les 6 mois au maximum et consigner les points vérifiés et vos remarques.

Cet automatisme doit être vérifié et entretenu par une personne qualifiée et spécialisée dans le respect des normes en vigueur dans le pays d'utilisation.

a - Coupez l'alimentation électrique (débranchez les batteries en option) puis vérifiez les câblages électriques, les diverses fixations et les pièces d'usure. Toutes les pièces usées ou détériorées doivent être remplacées.

b - Rebranchez l'alimentation électrique et procédez à une vérification complète des éléments de sécurité.

Télécommandes : Vérifiez la portée de la télécommande, si besoin changez la pile

Clignotant : Vérifiez son bon fonctionnement, son bon état et sa bonne visibilité de la route.

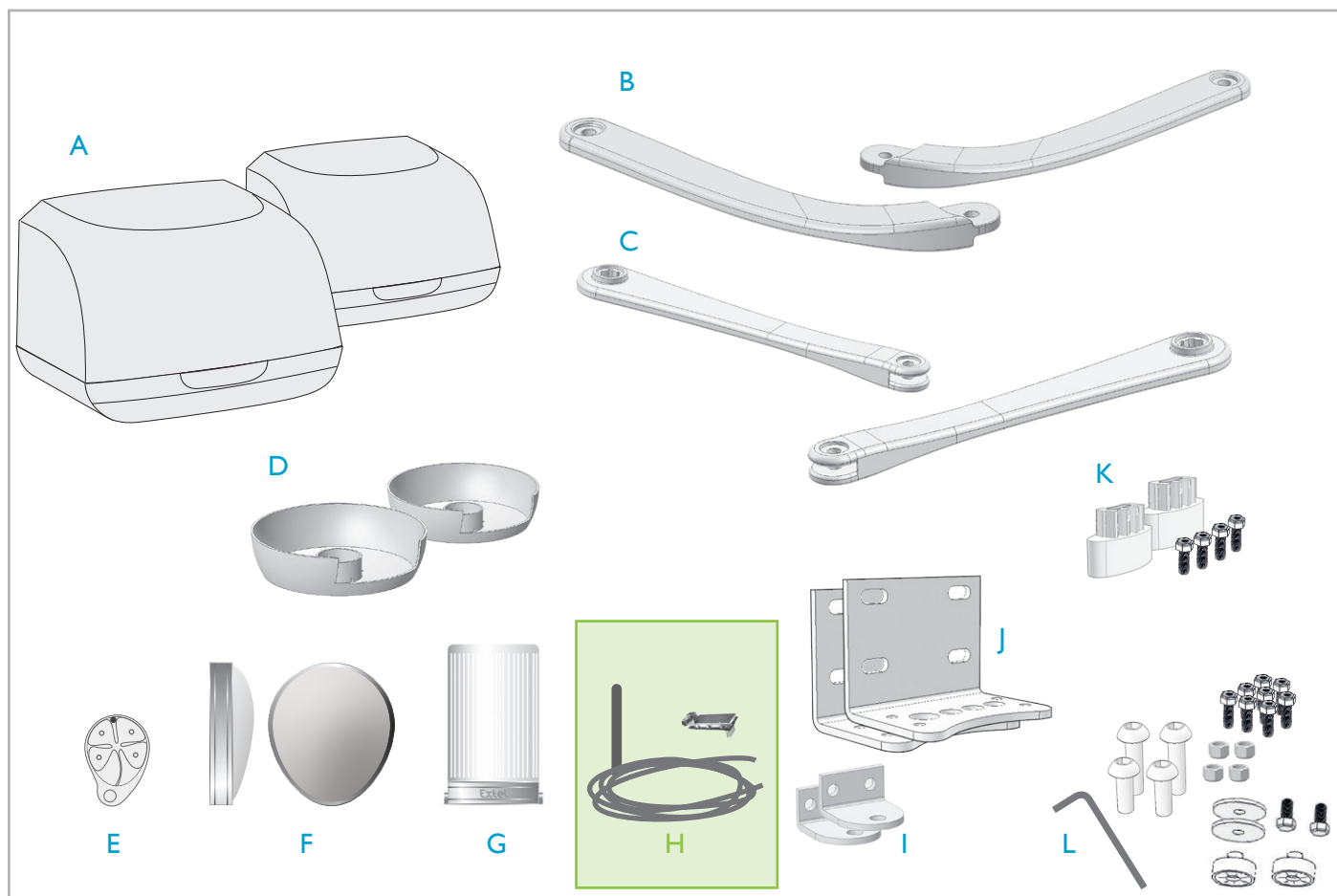
Photocellules : Vérifiez leur bon fonctionnement avec le mouvement en fermeture et leur bon état.

Option barre palpeuse : Vérifiez son bon état et son bon fonctionnement : utilisez un morceau de bois pour le contrôle.

Option bouton d'urgence : Vérifiez son bon fonctionnement.

Arrêt sur obstacle : Placez un poids de 15 kg sur le passage en bout de vantail (utilisez un sac de sable ou des seaux d'eau par exemple). En fermeture le portail doit s'arrêter.

2. COMPOSITION DU KIT



A - Deux moteurs dont un avec alimentation et carte électronique intégrée.

B - Avant bras droit et gauche.

C - Bras droit et gauche

D - Deux caches de protection

E - télécommande 4 voies - LIFTI (2 pour BORNEO et 1 pour BAHIA)

F - jeu de photocellules (se place à 40 cm maxi du bas du pilier).

G - voyant clignotant à positionner sur le pilier, il doit être visible de la rue

H - Module Bluetooth®, antenne Bluetooth® et câble intégré pour BAHIA et en option pour BORNEO

I - 2 équerres de fixation sur portail,

J - 2 équerres de fixation sur pilier,

K - 2 butées de fin de course.

L - 1 clé 6 pans pour ouvrir les capots, et jeu de boulons et rondelles.

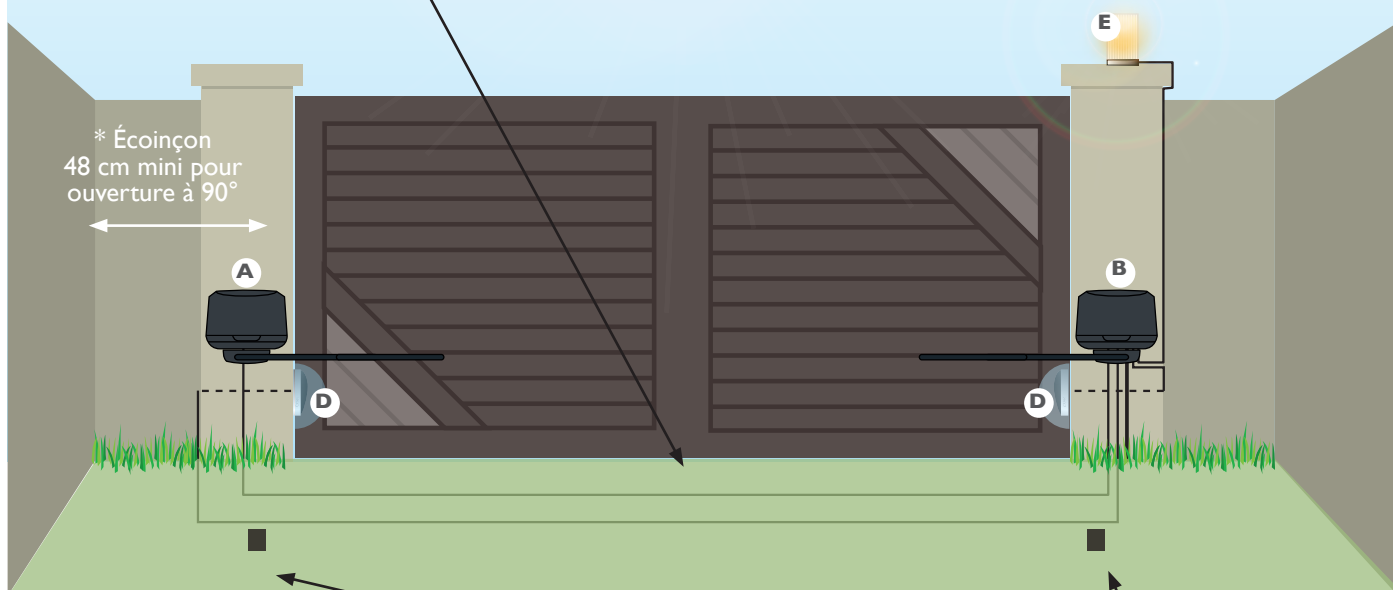
Options (non fournies) :

- LIFTI ou RIO : Télécommande supplémentaire.
- WEATAN 2 : Antenne
- WEATCC 3: Contacteur à clef
- WECACV 70003 : Clavier sans fil.
- BAGIA : Batterie de secours 9,6V \approx . 1600 mAh
- TRANSMY : Kit avec 2 télécommandes WEATEM 5 et 1 récepteur 12V \approx - 2 canaux.
- WEATBLD : Bras long droit. À prévoir lorsque la distance gond/bord intérieur du pilier est comprise entre 18 et 30 cm, ou pour gagner en puissance dans le cas de portail lourd.
- WEATBLG : Bras long gauche. À prévoir lorsque la distance gond/bord intérieur du pilier est comprise entre 18 et 30 cm, ou pour gagner en puissance dans le cas de portail lourd.
- WE81 | IBIS SER.R4 : Interface de commande à partir d'un interphone 12V (les nouveaux interphones Extel sont déjà tous équipés d'une double commande)
- FILIA : Module BLUETOOTH® pour connecter le portail (fournie avec BAHIA, en option pour BORNEO)
- EXTELSMART : Code d'activation supplémentaire (télécommande smartphone)

3. INSTALLATION COMPLÈTE

IMPORTANT :

Prévoir une butée au sol en fermeture.



IMPORTANT :

Prévoir une butée au sol pour chaque vantail, en ouverture ou utiliser les butées internes.

Vérifiez le bon état général de votre portail en contrôlant plus particulièrement la solidité des gonds ou des glissières, les supports pouvant accepter les éléments de l'automatisme à visser et en mouvement. La zone de débattement doit être libre et bien visible. Son ouverture et sa fermeture doivent se faire facilement et sans frottement quand vous le manœuvrez à la main.

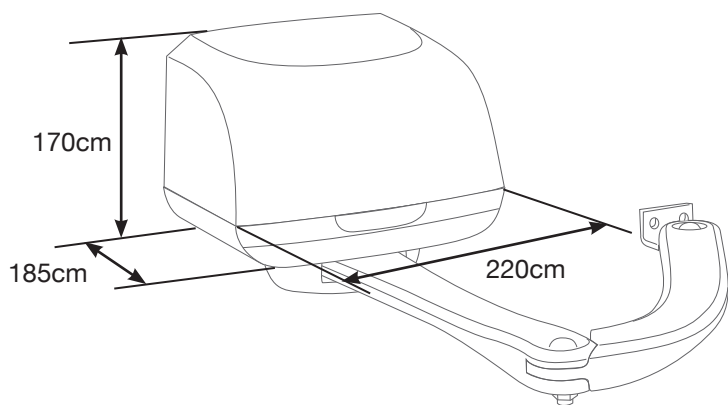
Les supports en béton doivent être réalisés dans les règles de l'art, si besoin adressez-vous à un professionnel.

Vous ne pouvez pas automatiser un portail ou une porte en mauvais état ou mal installé. Si vous avez un doute adressez-vous à un professionnel.

4. DONNÉES TECHNIQUES

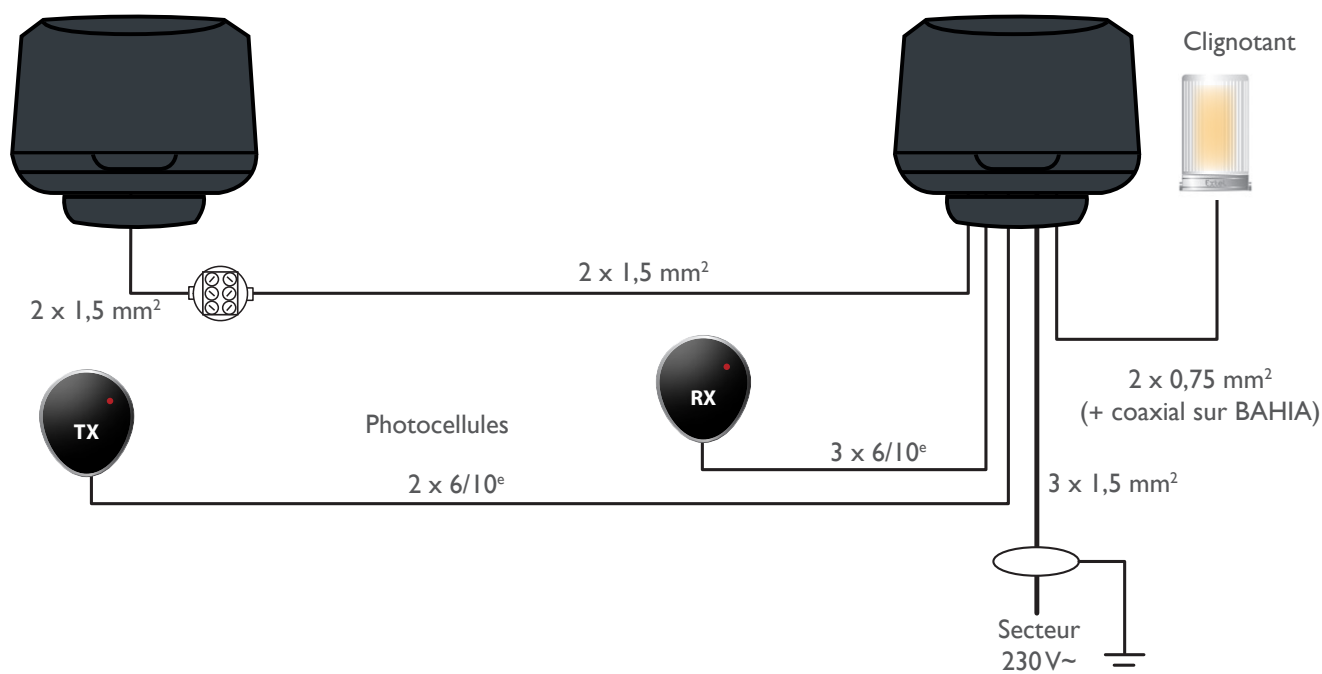
pois maxi. par vantail	220 Kg
largeur maxi. par vantail	2m
tension d'alimentation du kit	230 V~
courant absorbé	4 A max sous 24 V par moteur
puissance	36 W par moteur
fins de course	mécaniques
déverrouillage	avec clé allen
écoiçon à 90° *	48 cm mini
distance gond/bord intérieur du pilier	30 cm max
temps de course à 90°	entre 17 et 27 secondes en fonction de la vitesse sélectionnée
couple fourni	55 Nm
portée télécommande	80 mètres en champ libre
température de fonctionnement	-20° C / +55° C

5. DIMENSIONS



6. PRÉPARATION ÉLECTRIQUE

Avant la pose de votre automatisme, il est nécessaire de prévoir une tranchée entre les deux piliers afin de déposer une gaine électrique adéquate.



L'alimentation, **une fois protégée** par un disjoncteur bipolaire 10A et un interrupteur différentiel de 30 mA, se raccorde sur le bornier à l'intérieur du bloc moteur contenant l'électronique.

7. IMPLANTATION DES SUPPORTS MOTEURS

Contrôler si la structure du portail est robuste et les gonds bien lubrifiés.

Prévoir une butée d'arrêt au sol en fermeture (obligatoire) et en ouverture (ou utiliser les butées internes).

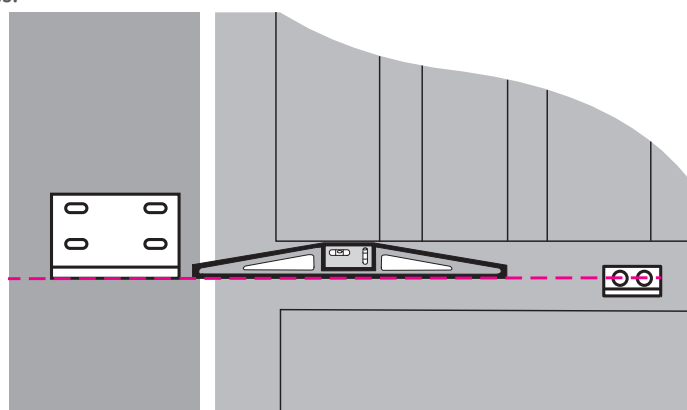
L'angle d'ouverture et le bon fonctionnement de la motorisation dépendent de la position des fixations des moteurs sur les piliers et les vantaux. Il est donc important de respecter les côtes indiquées.

a. Choix de l'emplacement vertical de l'équerre sur le pilier:

Ce choix est déterminé par la position d'un point fort.

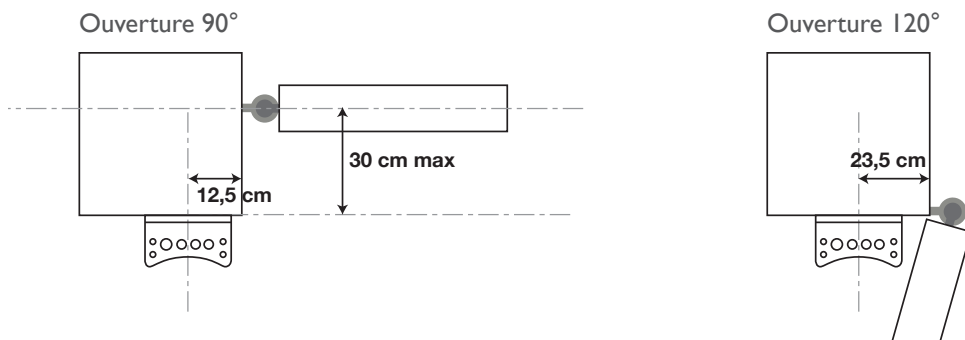
Reporter alors ce point sur le pilier.

Vous avez déterminé l'emplacement vertical de l'équerre.



b. Choix de l'emplacement horizontal de l'équerre sur le pilier :

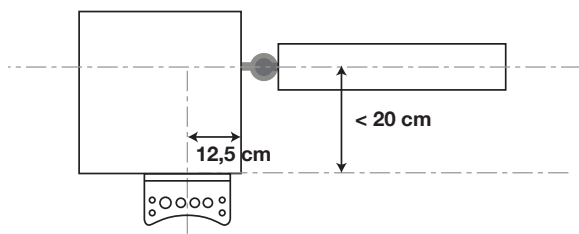
Pour une ouverture à 90°, placer le milieu de l'équerre à 12,5 cm du bord du pilier
Pour une ouverture à 100°, placer le milieu de l'équerre à 15,5 cm du bord du pilier
Pour une ouverture à 110°, placer le milieu de l'équerre à 19,5 cm du bord du pilier
Pour une ouverture à 120°, placer le milieu de l'équerre à 23,5 cm du bord du pilier
- Pour une ouverture sur l'intérieur



⚠ Dans le cas où la distance gond/bord intérieur du pilier est comprise entre 18 et 30 cm, prévoir l'option bras WEATBLD3 (bras droit) et/ou WEATBLG3 (bras gauche).

- Pour une ouverture sur l'extérieur

Pour une ouverture à 90°, placer le milieu de l'équerre à 12,5 cm du bord du pilier

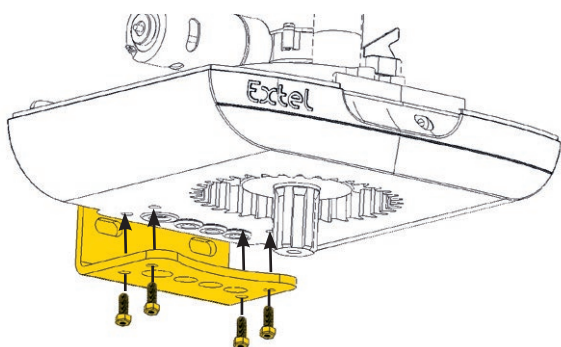


⚠ Dans le cas où la distance gond/bord intérieur du pilier est comprise entre 10 et 20 cm, prévoir l'option bras WEATBLD (bras droit) et/ou WEATBLG (bras gauche).

⚠ **Il est conseillé d'utiliser des chevilles adéquates (chevilles à expansion ou à scellement chimique)**

c. Montage des moteurs sur les équerres

Disposer les supports de fixation contre les piliers. Après serrage, le support de fixation doit être parfaitement horizontal au milieu de la partie rigide du portail. Le moteur avec la carte électronique doit être placé du côté de l'arrivée secteur 230V~.

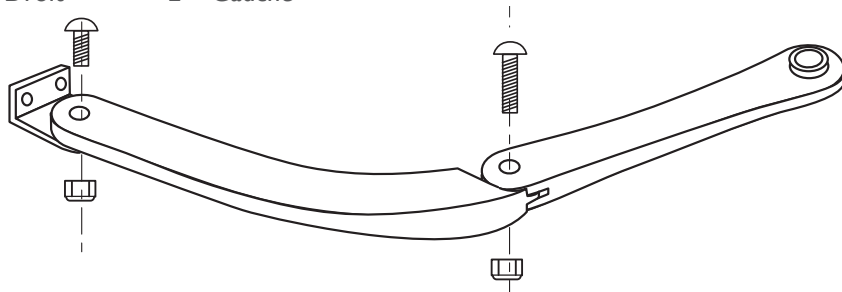


d. Montage des bras articulés

Les écrous ne doivent pas être trop serrés pour ne pas gêner le mouvement du bras.

Il y a un bras droit et un bras gauche. Bien se référer aux marquages.

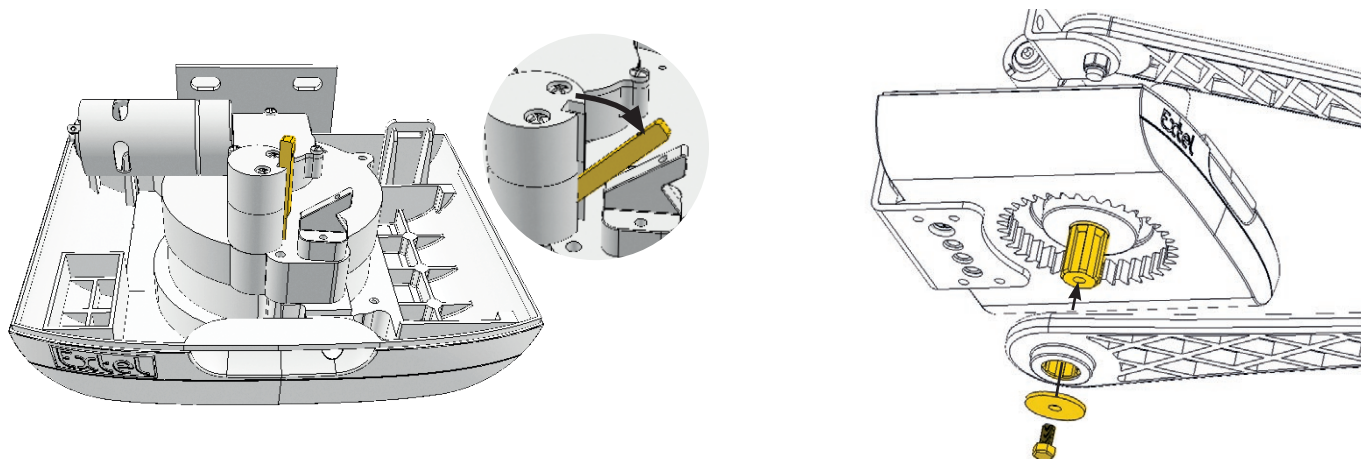
R = Droit L = Gauche



e. Positionnement des bras

Débrayer les deux motoréducteurs en actionnant le levier de débrayage. Introduire **provisoirement le bras** dans la partie dentée du motoréducteur (arbre de sortie).

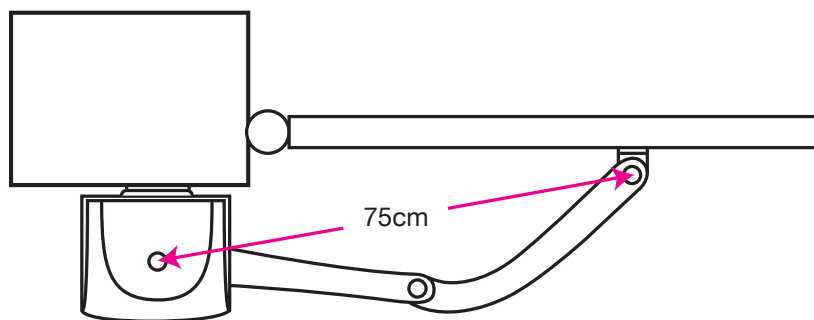
IMPORTANT : les 2 bielles sont différentes, une gauche et une droite.



La fixation des bras est provisoire : après le montage des butées

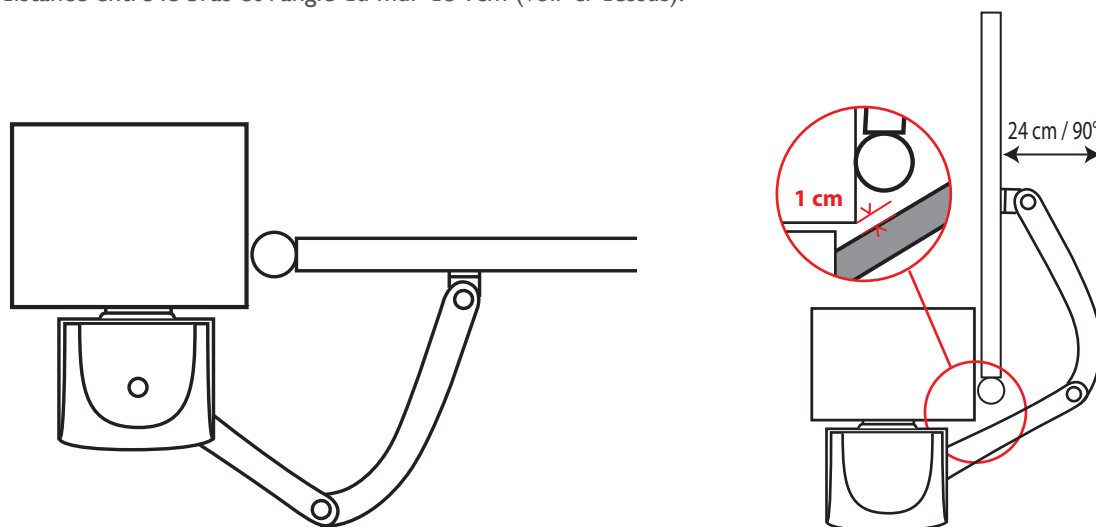
- Pour une ouverture sur l'intérieur

Placer le bras en respectant la dimension indiquée sur la figure suivante. Fixer l'équerre au battant au moyen de vis ou par soudure.



- Pour une ouverture sur l'extérieur

Pour fixer correctement le bras sur le vantail, ouvrir le portail et fixer le bras le plus loin possible sur le vantail en respectant une distance entre le bras et l'angle du mur de 1cm (voir ci-dessus).



f. Modules «butée fin de course»

- Si vous n'installez pas les modules « butée fin de course à l'ouverture », il est alors nécessaire de prévoir des butées au sol.

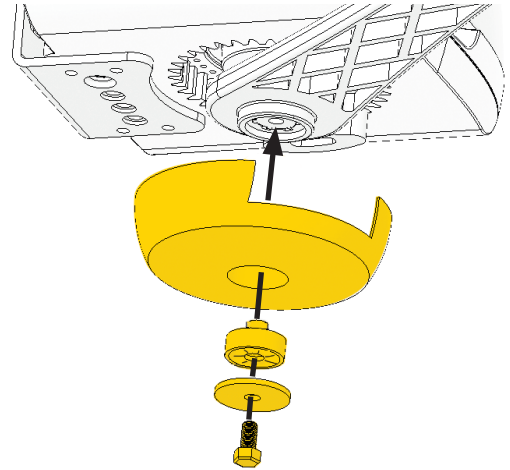
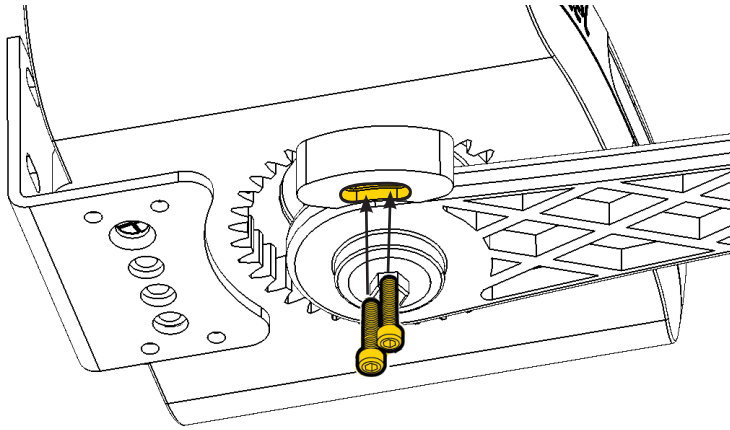
- Installation des modules «butée fin de course à l'ouverture»

Ouvrir le portail dans sa position d'ouverture maximum.

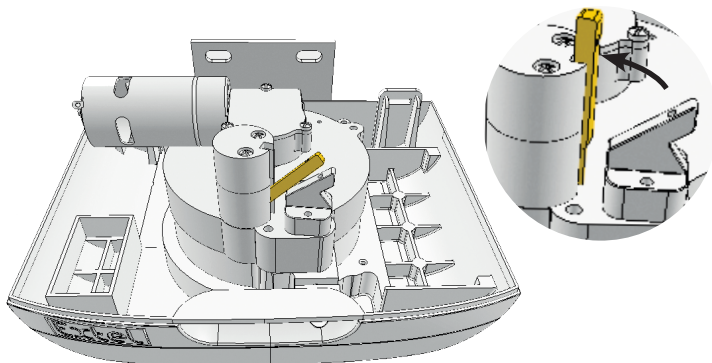
Insérer la butée dans les crans permettant le blocage du bras. La fixer avec les 2 vis fournies

Positionner la bague et le cache

Répéter l'opération pour l'autre moteur



Reverrouiller le bloc moteur et s'assurer manuellement que le moteur est bien verrouillé.

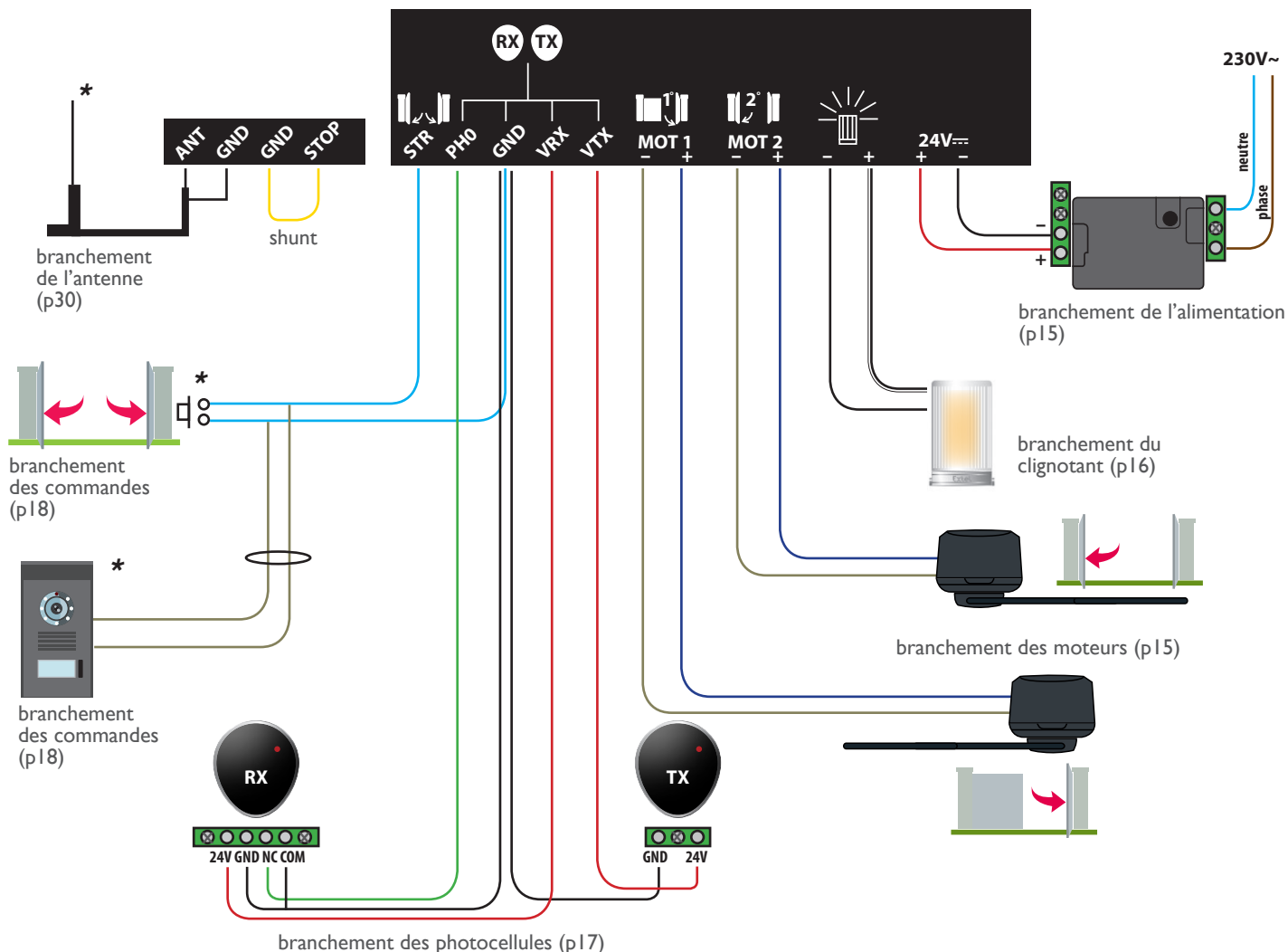
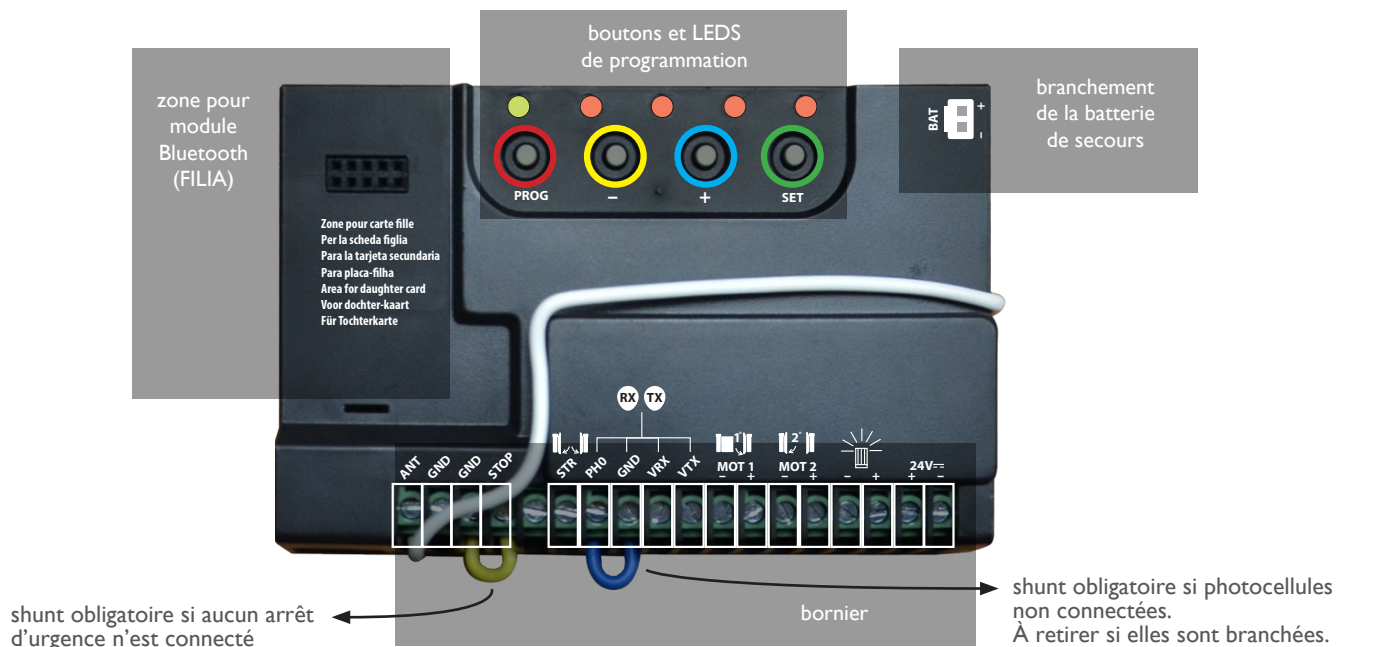


Entretien :

Le réducteur de vitesse est fourni avec une lubrification permanente et ne nécessite donc pas d'entretien particulier.

8. ARMOIRE DE COMMANDE (CARTE ÉLECTRONIQUE)

- Avant d'installer l'automatisme, lire les "Consignes générales de sécurité".
 - Prévoir, sur le réseau d'alimentation, un interrupteur / sectionneur comme l'exige les normes de référence en vigueur.
 - Faire passer les câbles en maintenant séparés les câbles de puissance des câbles de commande.
 - Relier les câbles de puissance et de commande en respectant les points suivants : Un bouton ou interrupteur d'arrêt (STOP) doit être du type à déverrouillage manuel. Les bornes de bouton sont shuntées sur la carte.
- Vérifier le bon raccordement et le bon fonctionnement de toutes les entrées sur bornier.

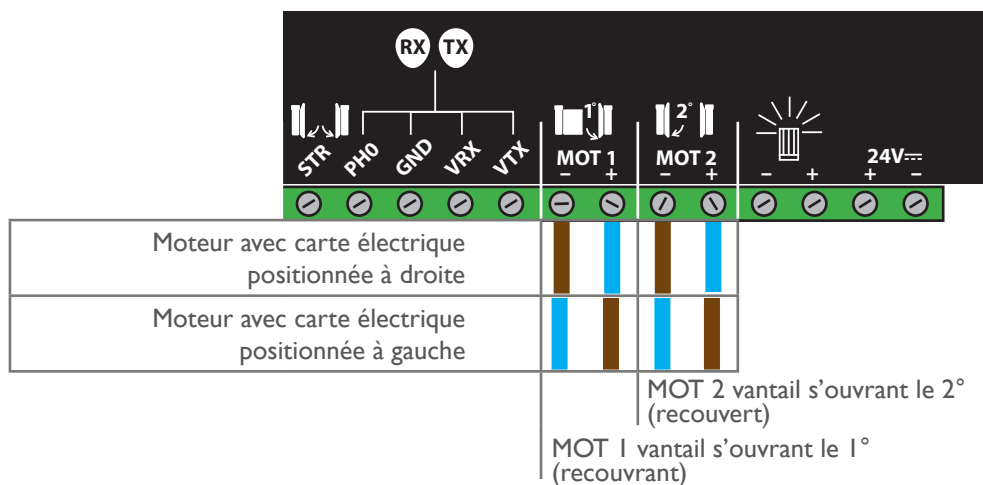


* option

a. Branchement des moteurs

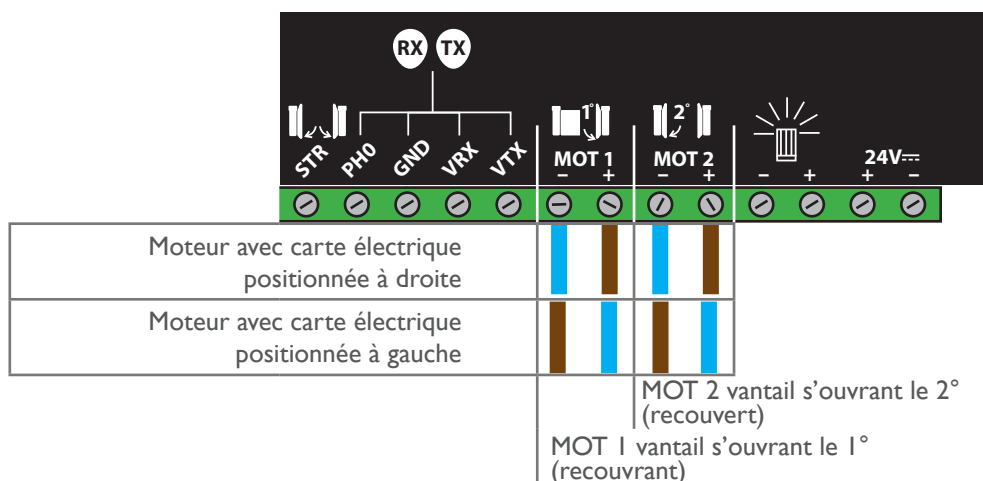
Le moteur qui s'ouvre en premier (recouvrant) doit être connecté à la sortie M1 de la carte électronique, et le moteur qui s'ouvre en second (recouvert) doit être connecté à la sortie M2. S'assurer que la polarité des moteurs est bien respectée et qu'ils sont correctement maintenus dans le bornier.

- Ouverture à l'intérieur



(d'origine le kit est prévu pour une installation carte électronique à gauche. Modifiez en fonction de votre installation)

- Ouverture à l'extérieur



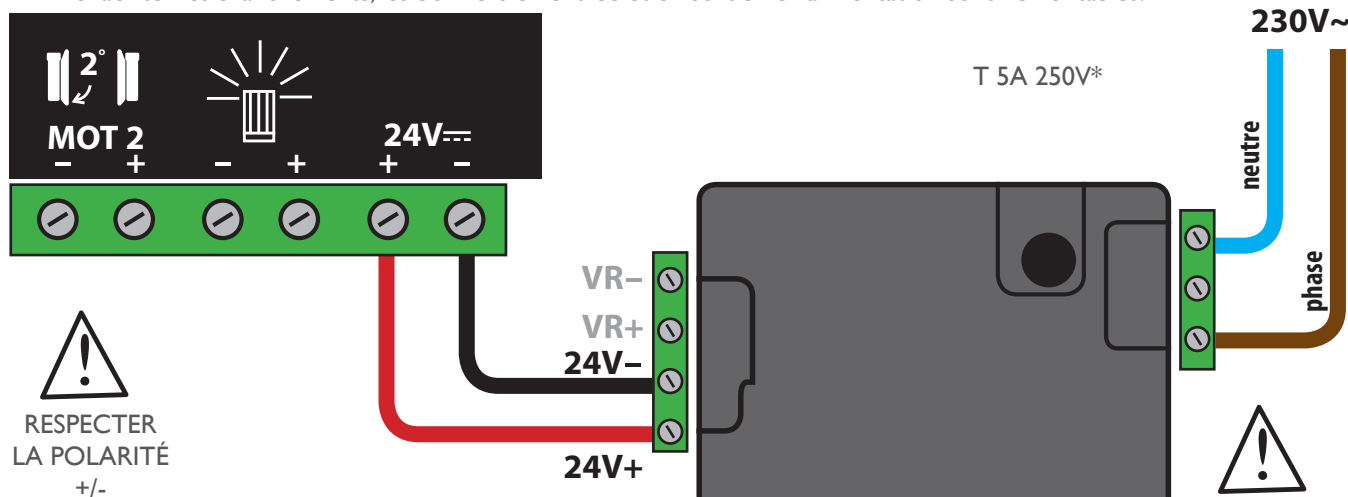
b. Alimentation secteur

Notes importantes :

La ligne électrique utilisée doit être exclusivement réservée pour alimenter la motorisation de portail et protégée par un fusible ou disjoncteur bipolaire (6A mini, 16A maxi) et d'un dispositif différentiel (30mA).

Elle doit être conforme aux normes de sécurité électrique en vigueur.

Afin de faciliter les branchements, les borniers en entrée et en sortie de l'alimentation sont démontables.



* rappel : en cas de remplacement, vous devez couper l'alimentation secteur et utiliser un fusible de même type et de même valeur que l'original.

- Entrée

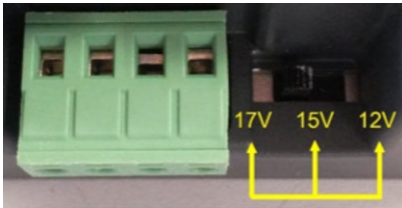
Connecter les fils de l'alimentation provenant du réseau électrique 230V alternatif sur les borniers et s'assurer qu'ils sont correctement maintenus dans le bornier. Une fois le câble 230V connecté, Remettre le bornier à son emplacement initial à l'intérieur de l'alimentation à découpage et refermer le capot. Remonter le presse câble afin de bloquer le câble de l'alimentation pour empêcher tout arrachement.

- Sortie

Connecter les fils de l'alimentation 24V continu sur les borniers en respectant bien la polarité (24V+ et 24V-) et s'assurer qu'ils sont correctement maintenus dans le bornier. Connecter ensuite l'autre bout de ces mêmes fils sur la carte électronique en respectant bien la polarité de l'alimentation.

Notes importantes :

Remonter le capot de protection. Ne pas trop dénuder les fils de l'alimentation afin qu'ils restent toujours éloignés des parties métalliques : 1cm de distance au moins entre les parties dénudées et tout autre élément métallique.

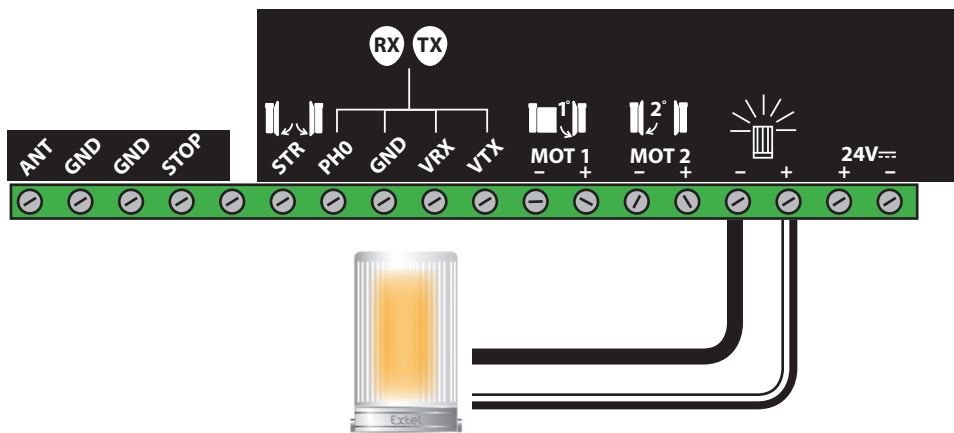


cette alimentation à découpage peut également fournir 12V / 15V / 17V et au maximum 0,75 A à un appareil externe. Pour ce faire, connecter les fils sur le bornier VR+ et VR- tout en respectant la polarité. Pour modifier la tension d'alimentation, il faut changer la position du switch suivant la tension souhaitée

Si vous souhaitez ne pas connecter d'accessoires et passer directement à la mise en route allez à la page 18

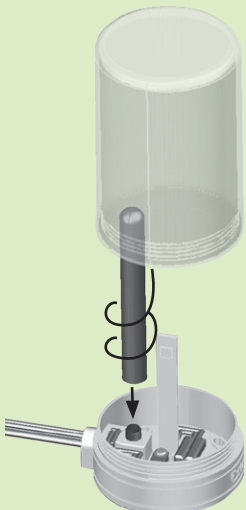
c. Branchement du clignotant

Connecter les fils provenant du clignotant sur les borniers du clignotant tout en respectant la polarité. Par défaut, le fil noir/blanc se connecte sur la partie « + » et le fil noir sur la partie « - ». S'assurer que les fils sont correctement maintenus dans le bornier.



Fixer le clignotant au dessus du pilier, il doit être visible de la rue (avec antenne Bluetooth® et câble intégré pour BAHIA et en option pour BORNEO).

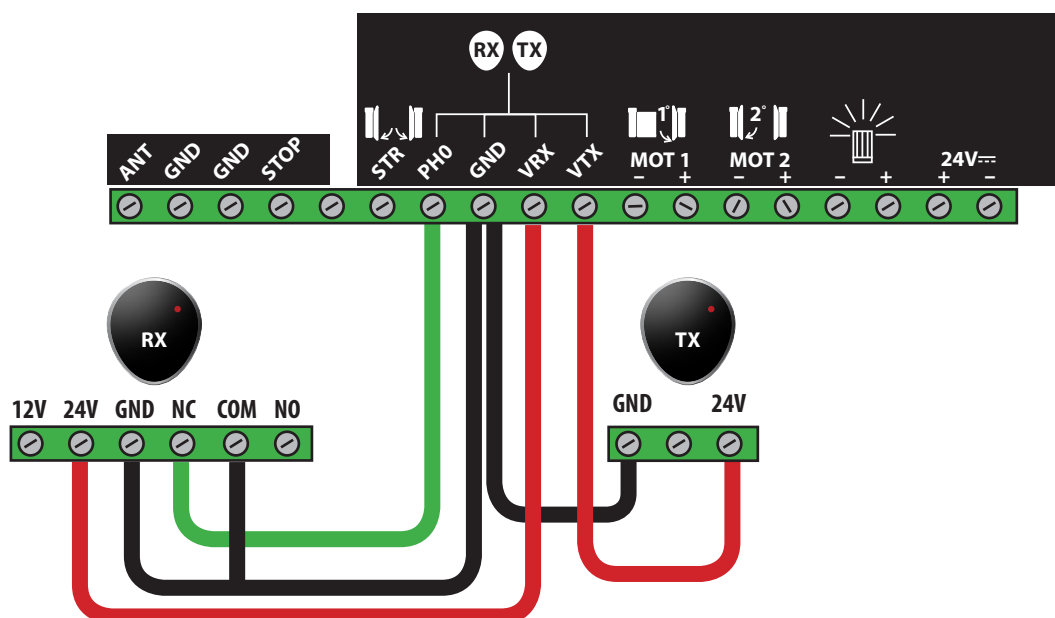
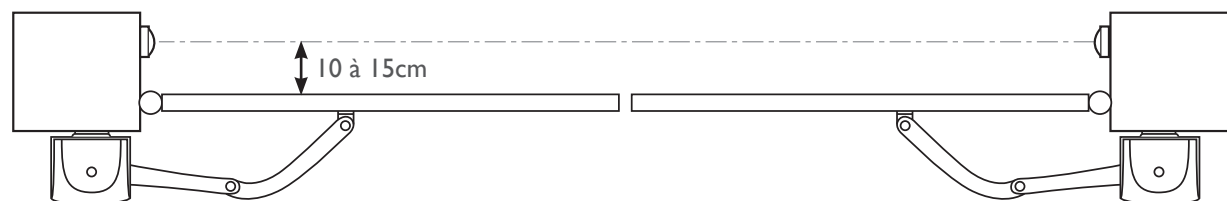
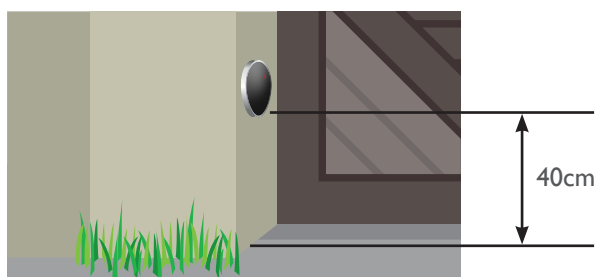
d. Branchement de l'antenne Bluetooth® pour BAHIA



- Retirer le capot du gyrophare
- Enlever le bouchon en caoutchouc
- Insérer l'embout du câble coaxial
- Visser l'antenne
- Repositionner le capot du gyrophare

e. Branchement des photocellules

La surface des piliers doit être parfaitement plane afin de pouvoir aligner convenablement le faisceau infrarouge des photocellules. Placer les photocellules exactement à la même hauteur par rapport au sol, elles doivent être parfaitement alignées et parallèles entre elles.



⚠ Retirer le shunt entre les bornes PHO et GND

⚠ Ne pas oublier le shunt entre COM et GND dans la photocellule RX

Connecter les photocellules sur les borniers « VTX », « VRX », « PHO » et « GND » suivant le schéma ci-dessus et s'assurer qu'ils sont correctement maintenus dans le bornier. Pour le câblage des photocellules, la section du câble peut être faible. Il est conseillé d'utiliser du câble fin afin de faciliter les branchements.

Si la photocellule est activée, le comportement est le suivant :

- inversion immédiate du mouvement pendant la fermeture.
- interdiction des commandes de fermeture quand le portail est ouvert.

- Procédure d'alignement des photocellules

La carte électronique de cet automatisme se met en veille au bout de 1 minute sans aucune action. En veille, les photocellules ne sont plus alimentées. Pour prolonger le temps de « réveil », entrez en « pilotage manuel » (voir p 23) en appuyant sur le bouton SET pendant 3 secondes. Ainsi les photocellules seront alimentées 1 minute.

Quand les photocellules sont alignées, un voyant rouge s'allume à l'intérieur de la photocellule RX. Passez la main devant pour masquer le faisceau infrarouge. Ce voyant s'éteint puis se rallume. Un clic de relais est audible à ce changement d'état.

f. Branchement des commandes

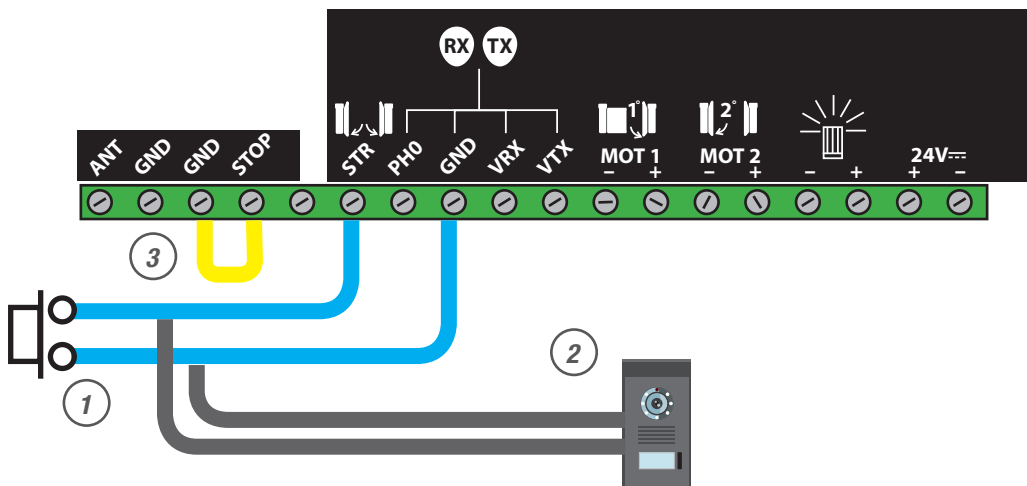
1 - Commande filaire

Connecter les fils de commande filaire (provenant de votre portier, clavier de codage, contacteur à clef, bouton, ...) sur les borniers « STR » et « GND » et s'assurer qu'ils sont correctement maintenus dans le bornier.

2 - dans le cas d'une commande par un visiophone ou interphone, vous pouvez connecter directement la commande en contact sec sur GND/STR si votre appareil n'est équipé que d'une commande en tension (gâche électrique), vous devez utiliser un module 8111 SER.R4 pour la compatibilité (noir/rouge vers platine de rue, blanc/blanc STR/GND automatique) voir chapitre 15 «branchement des options»

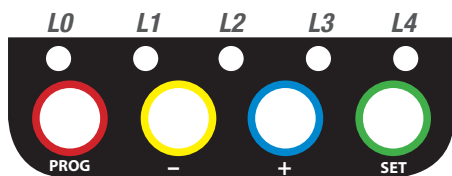
3 - Arrêt d'urgence

Connecter les fils provenant du bouton de contact normalement fermé pour l'arrêt d'urgence ou la barre palpeuse sur les borniers « STOP » et « GND » (retirer alors le pont jaune). Si non utilisé, la présence du pont entre GND et STR est obligatoire.



9. MISE EN ROUTE

a. Interface de réglages



Voyants Lumineux	
L0	LED verte éteinte quand la carte est en veille.
L1 à L4	LEDs rouges pour afficher des informations concernant les réglages, les événements (ou erreurs) ou l'état de la batterie.
Boutons	
PROG	Entrer ou sortir des menus de réglages.
+ / -	Sélection d'un objet, réglage d'une valeur, navigation dans l'historique d'événements.
SET	Entrer dans des sous-menus, valider un réglage, visualisation tension de batterie ou historique événements, entrée pilotage manuel.

Remarques importantes :

Il est possible d'effectuer un appui court sur un bouton (bouton enfoncé moins de 1 seconde) ou un appui long (bouton enfoncé 3 secondes). Dans ce qui suit, lorsque l'on écrira par exemple « appuyez sur le bouton PROG », il s'agira d'un appui court (impulsion simple) sur ce bouton. Lorsque l'on écrira « appuyez 3s sur le bouton PROG » ou « PROG 3s », il s'agira cette fois d'un appui long.

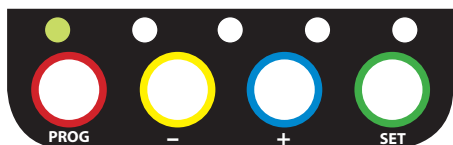
Dans ce qui suit, les manipulations à effectuer sur les boutons sont décrites à partir du MENU 0. C'est le menu d'affichage qui est juste après la mise sous tension par exemple, juste après un mouvement du portail (avant la mise en veille) ou même quand la carte est en veille (dans ce cas la LED L0 verte est éteinte). Pour être sûr d'être au MENU 0 de l'affichage, appuyez 2 ou 3 fois sur PROG. La LED verte devrait être seule allumée. Sans action de l'utilisateur sur un bouton pendant 15 secondes, le système retourne automatiquement en MENU 0.

b. Mise sous tension

IMPORTANT :

S'assurer qu'il n'y ait ni personne ni obstacle présent dans l'aire de mouvement du portail pendant toute la période de mise en service et toute la période d'essais. S'assurer que tous les branchements électriques ont bien été faits en conformité avec les instructions de ce guide.

Mettre la motorisation sous tension (disjoncteur de protection en position ON). Après la mise sous tension, l'affichage doit être le suivant :



Toutes les LED sont éteintes sauf la LED verte. Si la LED verte n'est pas allumée, appuyer sur le bouton « PROG ». Si ce n'est pas le cas, il s'agit d'un code d'erreur (voir paragraphe « Historique des événements et code d'erreur »).

Note :

Typiquement, un code d'erreur s'affiche si la carte n'a pas détecté de photocellules au moment de la mise sous tension. Cela ne gêne en rien le fonctionnement de la carte, il s'agit seulement d'une information.

c. Mise en route rapide : auto-apprentissage

IMPORTANT :

Avant de commencer cette étape, vérifier que toutes les instructions de sécurité ont été respectées et que tous les branchements électriques ont été correctement faits comme indiqués dans ce guide. Les battants doivent posséder des butées fixes en fin de fermeture (butée centrale) et en fin d'ouverture (butées intégrées), pendant l'auto-apprentissage, et elles ne doivent surtout pas être déplacées ou retirées après. Si les butées ne sont pas bien fixées au sol, cela peut conduire à un échec de l'auto-apprentissage.

Les battants peuvent être dans n'importe quelle position (ouvert, fermé, entre-ouvert) avant de démarrer l'auto-apprentissage. Après avoir déclenché l'auto-apprentissage, reculer afin de dégager l'aire de mouvement du portail. Pendant l'auto-apprentissage, ne jamais entrer dans l'aire de mouvement du portail. S'assurer qu'il n'y ait personne dans l'aire de mouvement du portail pendant toute la période de mise en service et toute la période d'essais. Attendre la fin et l'arrêt total du portail avant d'intervenir sur l'installation (feu clignotant éteint).

- Rôle de l'auto-apprentissage

Pour que la carte apprenne les moteurs qui sont connectés et la course à parcourir par les battants, il faut lancer l'auto-apprentissage. De plus, **si certains réglages sont modifiés (force, vitesse, accélération), il est obligatoire de refaire un auto-apprentissage.**

- Lancement de l'auto-apprentissage

Appuyez sur le bouton «+» pendant 3 secondes. Il est possible d'interrompre à tout moment l'auto-apprentissage en appuyant sur le bouton « SET ».

Déroulement de l'auto-apprentissage

Les LEDs L1, L2, L3 et L4 font un effet chenillard pendant toute la durée du cycle.

Le feu clignotant se met en route (1 clignotement par seconde).



Le portail se ferme (si le mouvement est en ouverture sur M1 ou M2, stopper l'auto-apprentissage et inverser la polarité du (des) moteur(s)
Vérifier que M2 est bien le 1er à se fermer. (phase 0, annexe 1, page 32)



M1 s'ouvre (phase 1, annexe 1, page 32)



M2 s'ouvre (phase 1, annexe 1, page 32)



M2 puis M1 se ferment (phase 2, annexe 1, page 32)



ouverture totale (phase 3, annexe 1, page 32)



fermeture totale - FIN (phase 3, annexe 1, page 32)

Si l'autoapprentissage s'est bien déroulé, les LEDs 1,2,3,4 restent éteintes, vous pouvez donc passer à l'étape suivante. Dans le cas contraire, une ou plusieurs LEDs sont allumées. Vérifier alors l'erreur annoncée avec le tableau en annexe 2 p32, sélectionner le problème puis relancer un autoapprentissage.

10 - TELECOMMANDES

Il est possible de commander l'ouverture des deux battants (ouverture totale) ou d'un seul battant (ouverture piéton). Sur une télécommande, il est possible de décider quel bouton servira à la commande du portail et quel bouton servira à la commande du piéton.

a. Programmation d'un bouton pour la commande OUVERTURE TOTALE

Appuyer 3 secondes sur le bouton « - » > L1 s'allume.
Appuyer sur le bouton « SET » > L1 et L4 s'allument alternativement.
Dans les 10 secondes qui suivent, appuyer sur le bouton de télécommande à mémoriser.
Si les LED rouges s'allument toutes pendant 1 seconde > la mémorisation s'est bien passée.
Si les LED rouges s'allument toutes en clignotant 3 fois > le système a dépassé les 10 secondes d'attente sans recevoir quelque chose de valide. Recommencer la programmation.

b. Programmation d'un bouton pour la commande OUVERTURE PIÉTONNE

Appuyer 3 secondes sur le bouton « - » > L1 s'allume.
Appuyer sur le bouton « + » > L2 s'allume à la place de L1.
Appuyer sur le bouton « SET » > L1 et L4 s'allument alternativement.
Si les LED rouges s'allument toutes pendant 1 seconde > la mémorisation s'est bien passée.
Si les LED rouges s'allument toutes en clignotant 3 fois > le système a dépassé les 10 secondes d'attente sans recevoir quelque chose de valide. Recommencer la programmation.

c. Effacement total des télécommandes

Appuyer 3 secondes sur le bouton « - » > L1 s'allume.
Appuyer sur le bouton « + » 2 fois > L3 s'allume.
Appuyer sur le bouton « SET » > L1, L2, L3 et L4 s'allument.
Appuyer sur le bouton « SET » 3 secondes > extinction des LEDs les unes après les autres.

BRAVO ! Vous pouvez dès maintenant utiliser votre automatisme de portail !!!

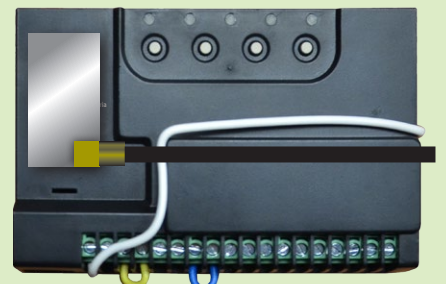
11 - BRANCHEMENT DU MODULE BLUETOOTH® FILIA



VOTRE SMARTPHONE / TABLETTE DOIT AUTOMATIQUEMENT ÊTRE COMPATIBLE BLUETOOTH® 4.0 OU SUPÉRIEUR

a. Branchement

Après avoir connecter le câble co-axial sur son antenne (paragraphe d page 16), visser l'autre extrémité du câble sur le module Bluetooth®.
Mettre la carte de l'automatisme hors tension (230VAC ou/et batterie).
Enficher le module Bluetooth® à son emplacement sur la carte électronique de l'automatisme (en respectant le sens de la carte).
Remettre la carte de l'automatisme sous tension.



b. Création d'un compte WEB EXTELSMART

Sur le navigateur WEB de votre ordinateur, tablette ou smartphone, ouvrir la page : www.extelsmart.com et cliquer sur « créez votre compte »



Remplir les champs demandés pour les étapes 1, 2, 3 et 4
Nous vous conseillons de noter un maximum d'informations, afin de gagner en réactivité en cas d'assistance technique à distance.
Finaliser en cliquant sur « Créez votre compte » de l'étape 4.

EXTEL TV

Voir notre vidéo d'aide sur notre chaîne Youtube
<https://www.youtube.com/user/cfiextel>



Vous recevrez un email permettant de valider un lien et donc de valider votre compte.

Retourner sur la page d'accueil : www.extelsmart.com puis renseigner l'identifiant et le mot de passe. Cliquer LOGIN. Dans l'onglet «Mes codes» vous trouverez les deux codes d'activation fournis avec votre pack. Chaque code est une clé pour l'application pour un appareil iOS ou Android. Si vous en avez besoin d'avantage vous pouvez racheter des codes d'activation supplémentaires dans l'onglet «boutique».

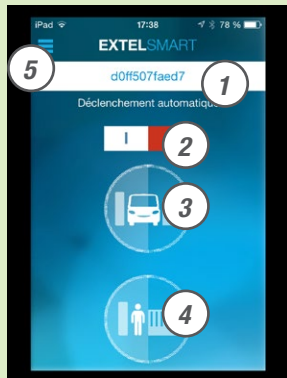
Informations supplémentaires sur le compte WEB, voir Annexe 3 p34

c. Installation de l'application sur smartphone

La transmission est Bluetooth®. Les commandes ou les réglages ne sont possibles que si vous êtes dans le périmètre de réception du module Bluetooth®.

Télécharger l'application EXTELSMART depuis GooglePlay ou AppStore et l'ouvrir.

Saisir un des deux codes fournis sur votre compte WEB (10 chiffres). **Il est nécessaire de synchroniser l'application avec la carte fille** (chapitre suivant : menu informations, appuyer sur onglet «dernière synchro»).



1. identifiant module Bluetooth® (non modifiable). Apparaît uniquement lorsque vous êtes à portée de votre automatisme.

2. activation/désactivation du mode automatique : lorsque le module Bluetooth® détecte la présence de votre smartphone/tablette, le portail s'ouvre automatiquement.

Attention le Bluetooth® de votre téléphone/tablette doit être activé il n'y aura qu'une seule commande par entrée dans la zone de détection de l'automatisme (portée 20m environ en conditions réelles).

Notes : - le mode automatique n'est valide que si l'appli est ouverte ou en tâche de fond.

- pour raison de sécurité, l'intervalle entre 2 ouvertures automatiques est de 10mn.

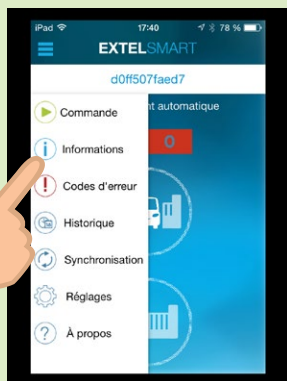
3. ouverture totale en mode manuel. Un appui sur cette touche ouvre le portail.

4. ouverture piéton en mode manuel. Un appui sur cette touche ouvre un vantail.

À noter qu'une notification vous informe de la validité de la commande.

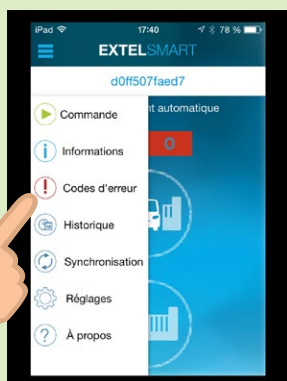
5. menu

d. Présentation du menu

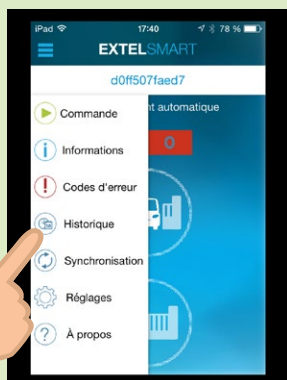


Le menu Informations vous permet de vous informer sur l'état de votre portail.

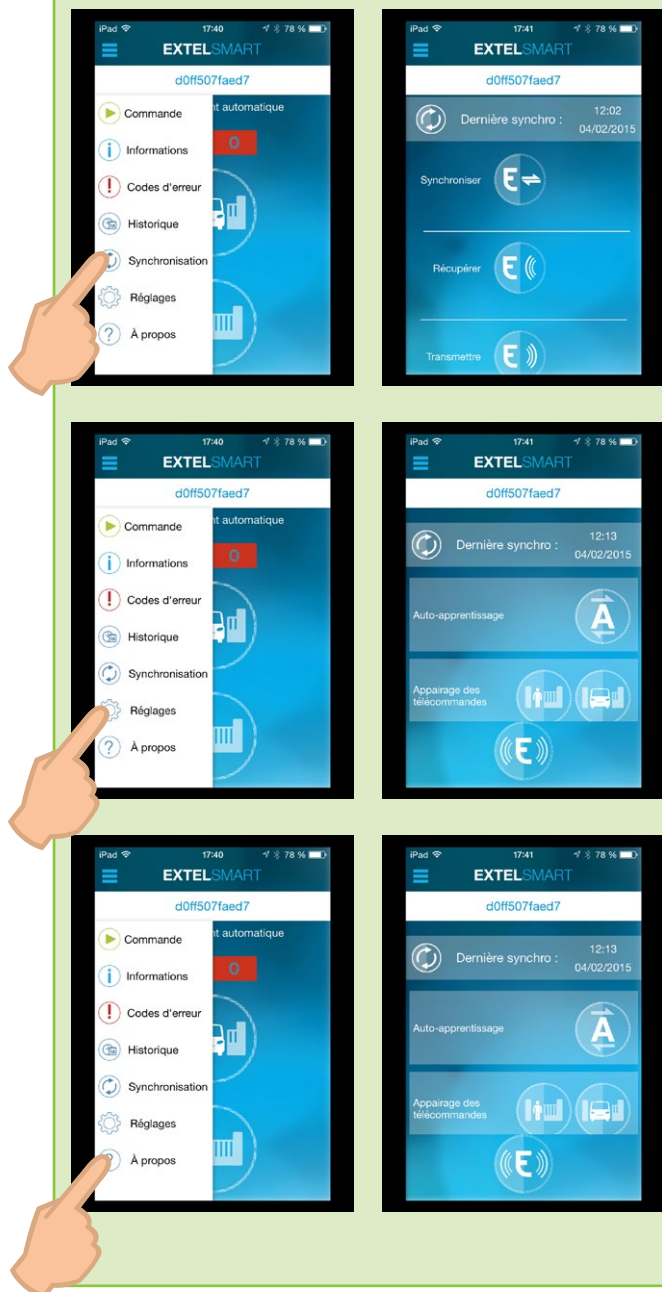
exemple : si statut du 1er battant et du 2nd sont à 0% le portail est fermé



Le menu Codes d'erreur vous informe des erreurs de mouvement identifiées par votre automatisme.



Le menu Historique liste les 30 derniers évènements (incidents, erreurs ou commandes).



Synchroniser : Cette touche permet de synchroniser les informations du smartphone/tablette avec votre compte WEB.

Attention : il n'y a pas de synchronisation automatique, vous devez réaliser cette étape avant d'appeler l'assistance téléphonique Extel, par exemple.

Récupérer : Dans le cas où la hotline d'Extel effectue des modifications de réglage cette touche vous permet de récupérer les informations sur votre smartphone/tablette

Transmettre : Finalise l'étape ci-dessus en envoyant les informations au module Bluetooth® de votre automatisme

Attention : Cette page modifie les paramètres de votre automatisme. Vous devez vous assurer que votre automatisme respecte les normes de sécurité après réglage.

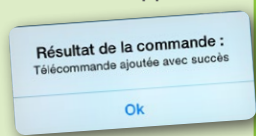
1. Auto-apprentissage (il est nécessaire de lancer un auto-apprentissage après modification d'un des réglages)

2. Appairage des télécommandes. Appuyer sur la touche piéton ou total, apparaît «appairage en cours», appuyer alors sur la touche de la télécommande qui correspond au type d'ouverture souhaitée. Finaliser par une synchronisation.

3. Effacement totale des télécommandes

4-14. Réglages des paramètres de votre automatisme.

L'appli vous permet de réaliser plus facilement les réglages (normalement réalisés manuellement) du chapitre suivant.



Ce menu vous donne les informations concernant l'application ExtelSmart.

12. REGLAGES (inutiles si réalisés par l'application ExtelSmart)

Il est parfois nécessaire en fonction de la taille et poids du portail, de reprendre les réglages par défaut.

À partir du mode normal, en appuyant 3s sur le bouton « PROG », on entre dans les réglages de niveau 1 et la LED verte clignotera une fois. Ce niveau comporte 4 réglages représentés par les 4 LED rouges.

En appuyant ensuite 3s supplémentaires sur le bouton « PROG », on entre dans les réglages de niveau 2 et la LED verte clignotera deux fois. Ce niveau comporte 4 réglages représentés par les 4 LED rouges.

En appuyant encore 3s supplémentaires sur le bouton « PROG », on entre dans les réglages de niveau 3 et la LED verte clignotera trois fois. Ce niveau comporte 3 réglages représentés par les 3 premières LED rouges.



Quand on entre dans le niveau, la LED rouge L1 est allumée car le réglage 1 est sélectionné par défaut. Utiliser les boutons « - » et « + » (par appui court) pour sélectionner le réglage désiré (la LED rouge correspondant au réglage s'allume) et appuyer sur le bouton « SET » pour valider.

À tout moment, il est possible de sortir du niveau en appuyant sur le bouton « PROG » une ou plusieurs fois. Sinon, il faut attendre 15s pour revenir automatiquement au niveau 0 (fonctionnement normal).

exemple :

Augmenter la force : PROG (3s), +, +, SET, +, SET

Augmenter la vitesse : PROG (3s), +, +, +, SET, +, SET

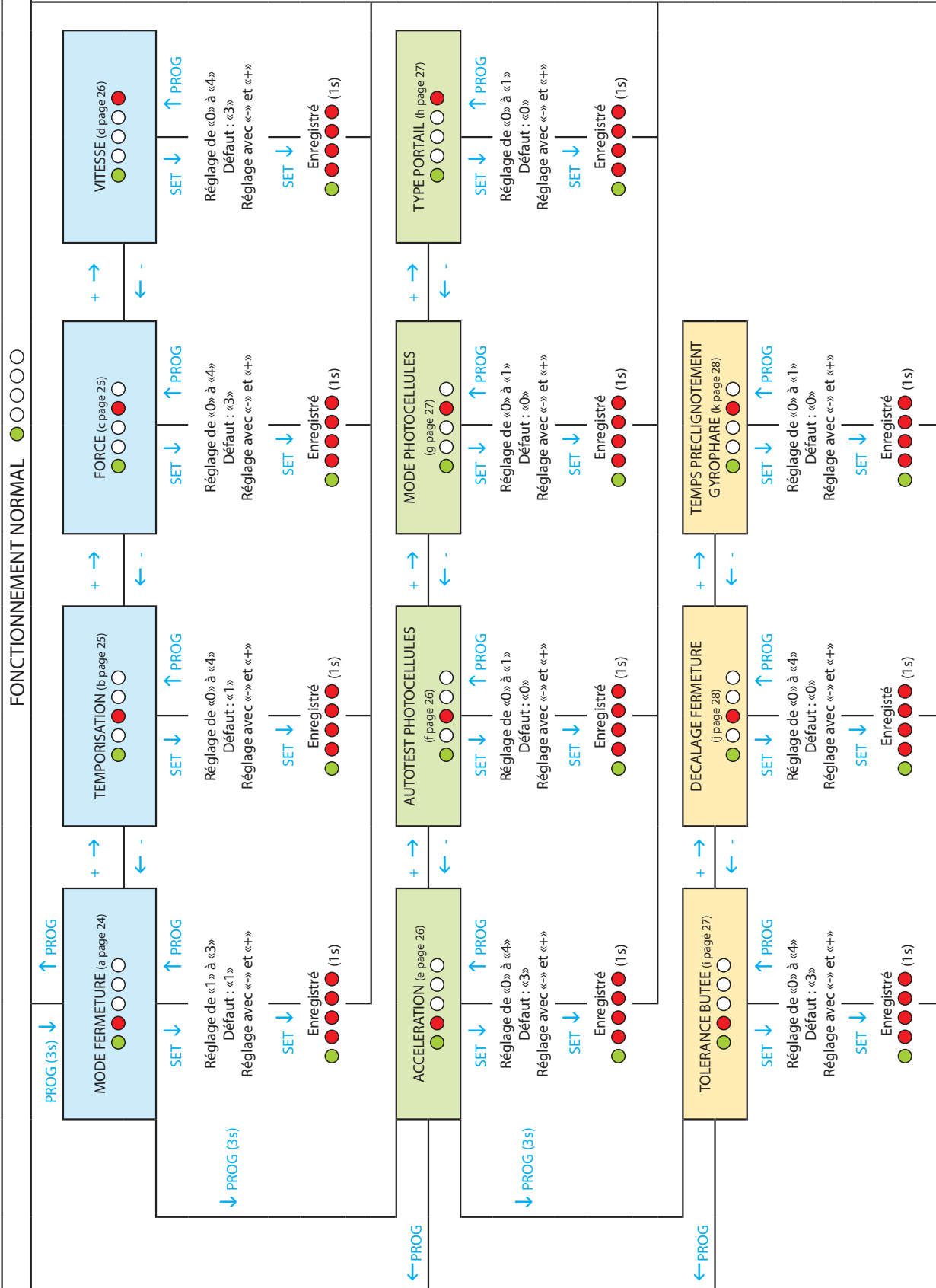
Augmenter l'accélération : PROG (3s), PROG (3s), SET, +, SET

FONCTIONNEMENT NORMAL ●○○○○

PILOTAGE MANUEL
○○○○○

«PROG» : Ouverture M1
«-» : fermeture M1
«+» : ouverture M2
«SET» : fermeture M2

PROG & -



●○○○○○	○●○○○○	○○●○○○	○○○●○○	○○○○●○	○○○○○●	○○○○○●	○○○○○●
réglage 0	réglage 1	réglage 2	réglage 3	réglage 4	réglage 5	réglage 6	réglage 7

Paramètres	Réglages	Réglage d'usine	Descriptif
Vitesse	Réglages de 0 à 4	Par défaut: 3	vitesse du mouvement (le choix va dépendre de la largeur du vantail (+ le vantail est long, + la vitesse doit être faible)
Accélération au démarrage / Décelération	Réglages de 0 à 4	Par défaut: 3	accélération au démarrage / décelération du mouvement
Tolérance butée	Réglages de 0 à 4	Par défaut: 3	-
Force	Réglages de 0 à 4	Par défaut: 3	Si le vantail s'arrête en milieu de course, éliminer l'éventuel point dur, ou augmenter la force nécessaire au mouvement du vantail
Tempo	Réglages de 0 à 4 0: 16 secondes 1: 30 secondes 2: 45 secondes 3: 60 secondes 4: 90 secondes	Par défaut: 1	temporisation du mode fermeture automatique
Mode Fermeture	1: Pas de fermeture automatique 2: Fermeture automatique (après Tempo) 3: Mode collectif	Par défaut: 1	Choix du mode de fermeture: -pas à pas: un appui sur la télécommande pour ouvrir, un appui pour fermer -automatique (ne pas utiliser ce mode si les photocellules ne sont pas connectées) -mode collectif: ne prend pas en compte la télécommande pendant une phase d'ouverture
Décalage fermeture battants	0: 4 secondes 1: 5 secondes 2: 6 secondes 3: 7 secondes 4: 8 secondes	Par défaut: 0	le réglage du décalage est parfois nécessaire, dans le cas d'ouverture asymétrique, ou de portail asymétrique, afin de retarder la fermeture de M2. (à reprendre si M2 se ferme avant M1)
Type portail	0: Portail à 2 battants 1: Portail à 1 battant	Par défaut: 0	Choix pour un portail à 1 ou 2 vantaux
Autotest photocellules	0: Pas d'autotest de photocellules 1: Autotest activé	Par défaut: 0	l'autotest est une sécurité supplémentaire. Ce réglage ne doit être touché que si les cellules sont installées et en fonctionnement
Mode photocellules	0: Inactives en début d'ouverture 1: Actives en début d'ouverture	Par défaut: 0	Choix de protection des cellules en ouverture
Temps clignotement avant ouverture	0: 1 seconde 1: 3 secondes	Par défaut: 0	temporisation du clignotement avant mouvement (pour un portail donnant sur la voie publique, la tempo légale est de 3s)

12. DETAILS DES MENUS

a. Mode de fermeture

Cette motorisation de portail possède 3 modes de fonctionnement :

- Mode manuel
- Mode fermeture automatique
- Mode collectif

Mode manuel (par défaut)

Portail fermé : une impulsion sur la commande portail ouvre le portail.

Portail ouvert : une impulsion sur la commande portail ferme le portail.

Pendant que le portail est en mouvement, il est possible de le stopper en appuyant sur une commande (portail ou piéton). En appuyant à nouveau sur la commande portail, le portail repart en sens inverse.

Mode fermeture automatique

Portail fermé : une impulsion sur la commande portail ouvre le portail, celui-ci reste ouvert un certain temps (temps réglable, voir « Temporisation »), puis se referme automatiquement. Pendant la temporisation, il est possible d'annuler la fermeture automatique en appuyant sur une commande (portail ou piéton). Le portail reste ouvert, et il faudra appuyer sur la commande portail pour le fermer. Pendant que le portail est en mouvement, il est possible de le stopper en appuyant sur une commande (portail ou piéton). En appuyant à nouveau sur la commande portail, le portail repart en sens inverse.

Mode collectif

Ce mode est utilisé pour un portail à accès collectif.

Portail fermé : une impulsion sur la commande portail ouvre le portail, celui-ci reste ouvert un certain temps (temps réglable,

voir « Temporisation »), puis se referme automatiquement. On ne peut commander que le portail complet, donc la commande piéton ne fonctionne pas. À la différence du mode fermeture automatique :

Si l'on appuie sur une commande pendant l'ouverture, celle-ci n'est pas prise en compte.

Si l'on appuie sur une commande pendant la temporisation, au lieu d'annuler la fermeture automatique, la temporisation redémarre à 0.

Si l'on appuie sur une commande pendant la fermeture, le portail s'arrête, se rouvre et démarre la temporisation de la fermeture automatique.

E Pour choisir le mode de fonctionnement, il faut régler une valeur allant de 1 à 3, suivre la procédure suivante :
Appuyer 3 secondes sur le bouton « PROG » > L0 clignote 1 fois et L1 s'allume.
Appuyer sur le bouton « SET » > le nombre de LED allumées indique alors le mode de fonctionnement déjà réglé (mode 1 par défaut).
Pour changer le mode de fonctionnement, utiliser les boutons «-» et «+», puis validez avec le bouton SET.
S'il n'y a pas de photocellules de branchées, valider alors le mode 1 en appuyant sur le bouton « SET ». Si des photocellules sont branchées mais non détectées, vérifier qu'elles sont correctement connectées et correctement alignées. Quel que soit le mode réglé, toutes les LED s'allument et s'éteignent pour confirmer l'opération.

Remarque :

1. La présence de photocellules permet de protéger le passage pendant la fermeture du portail et pour s'assurer que celles-ci sont en état de marche, à chaque début de fermeture, le système effectue la procédure de détection des photocellules (autotest photocellules).

2. Si le mode 1 (qui est réglé par défaut) est celui souhaité par l'utilisateur, il n'est pas forcément nécessaire d'aller dans ce menu de réglage pour revalider le mode 1, car si les photocellules étaient branchées avant la mise sous tension de la carte (ce qui est fortement recommandé), elles ont aussi été détectées à la mise sous tension.

b. Temporisation

La temporisation est le temps pendant lequel le portail reste ouvert avant de se refermer automatiquement (si la fermeture automatique est activée), et est par défaut réglé à 1 (30 secondes).

E Pour régler cette valeur, suivez la procédure suivante :
Appuyer 3 secondes sur le bouton « PROG » > L0 clignote 1 fois et L1 s'allume.
Appuyer sur le bouton « + » 1 fois > L2 s'allume à la place de L1.
Appuyer sur le bouton « SET » > le nombre de LED allumées indique alors la valeur réglée.
Utiliser les boutons « - » et « + » pour modifier cette valeur (voir tableau ci-dessous). Appuyez sur le bouton « SET » pour valider cette valeur, toutes les LED s'allument et s'éteignent pour confirmer l'opération.

Ce temps est réglable de 16 secondes à 90 secondes et vaut 30 secondes par défaut.

LED allumée					
Temporisation	16s	30s	45s	60s	90s

c. Force

IMPORTANT : Le limiteur de force a été conçu de façon à ce que l'installation de cette motorisation montée sur un portail conforme aux spécifications données dans ce guide, soit conforme à l'annexe A de la norme EN 12453 et cela même lorsque le réglage du seuil de détection du limiteur de force est au maximum. Il est quand même conseillé de vérifier la conformité de l'installation avec l'annexe A de la norme EN 12453.

Ce système contrôle la force des moteurs en détectant le courant maximum qu'ils peuvent absorber. Cela signifie que si un obstacle force suffisamment contre un battant du portail, le courant du moteur dépasse la valeur de détection et le portail s'arrête. Dans la plupart des cas, il n'est pas nécessaire de changer ce réglage. Il est aussi possible de régler le temps de dépassement du courant maximum autorisé.

La force est réglable de 0 à 4 et est réglée par défaut à 3.

Cependant, si le portail est plein, et que la force n'est pas suffisante, une rafale de vent pourra provoquer l'arrêt d'un ou des battants. Dans ce cas, il est nécessaire d'augmenter la force à 4. À l'inverse, si le portail a une structure plutôt faible, et qu'il ne possède pas de prise au vent, il est conseillé de diminuer la force.

E Réglages gérables par l'application EXTESMART

Remarque :

Pour satisfaire aux exigences de la norme EN 12453, il peut être nécessaire de changer la force des moteurs.



Pour régler la force, suivre la procédure suivante :

Appuyer 3 secondes sur le bouton « PROG » > L0 clignote 1 fois et LI s'allume.

Appuyer sur le bouton « + » 2 fois > L3 s'allume à la place de LI.

Appuyer sur le bouton « SET » > le nombre de LED allumées indique alors la valeur de force réglée.

Utiliser les boutons « - » et « + » pour changer la force et valider avec le bouton « SET », toutes les LED s'allument et s'éteignent pour confirmer l'opération.

ATTENTION :

Si le réglage de la force est modifié, il sera impératif de recommencer un auto-apprentissage.

d.Vitesse

Il est possible de régler la vitesse par une valeur allant de 0 à 4. Par défaut la valeur de la vitesse est 3. Si le portail est trop rapide, il peut être nécessaire de réduire la vitesse.



Pour régler la vitesse, suivre la procédure suivante :

Appuyer 3 secondes sur le bouton « PROG » > L0 clignote 1 fois et LI s'allume.

Appuyer sur le bouton « + » 3 fois > L4 s'allume à la place de LI.

Appuyer sur le bouton « SET » > le nombre de LED allumées indique alors la valeur réglée.

Utiliser les boutons « - » et « + » pour modifier cette valeur.

Appuyer sur le bouton « SET » pour valider cette valeur, toutes les LED s'allument et s'éteignent pour confirmer l'opération.

ATTENTION :

Si le réglage de la vitesse est modifié, il sera impératif de recommencer un auto-apprentissage.

e.Accélération/ralentis

Il est possible de régler l'accélération au démarrage des battants par une valeur allant de 0 à 4. Plus cette valeur est élevée, plus le portail mettra du temps à démarrer. La valeur par défaut est 3. Il peut être intéressant de réduire l'accélération pour avoir un démarrage plus doux.



Pour régler l'accélération, suivez la procédure suivante :

Appuyer 3 secondes sur le bouton « PROG » > L0 clignote 1 fois et LI s'allume.

Appuyer 3 secondes sur le bouton « PROG » > L0 clignote 2 fois et LI s'allume.

Appuyer sur le bouton « SET » > le nombre de LED allumées indique alors la valeur réglée.

Utiliser les boutons « - » et « + » pour modifier cette valeur.

Appuyer sur le bouton « SET » pour valider cette valeur, toutes les LED s'allument et s'éteignent pour confirmer l'opération.

ATTENTION :

Si le réglage de l'accélération est modifié, il sera impératif de recommencer un auto-apprentissage.

f.Autotest des photocellules

Le système procède à un autotest des photocellules à plusieurs moments :

- Pour détecter les photocellules à la mise sous tension.
- Pour détecter les photocellules lors de la validation du réglage du mode de fonctionnement.
- Avant la mise en mouvement du portail si elles sont actives pour le type de mouvement demandé.

Les photocellules réceptrices et émettrices disposent d'une alimentation séparée. Ce test s'effectue en 3 étapes :

1. On alimente les photocellules émettrices et réceptrices, et on regarde si l'entrée « PHO » est à la masse (ce qui se produit si la photocellule réceptrice reçoit bien un faisceau infrarouge).

2. On coupe l'alimentation de la photocellule émettrice, et on regarde si l'entrée « PHO » n'est plus connectée à la masse (absence du faisceau infrarouge).

3. On remet l'alimentation de la photocellule émettrice, et on vérifie que l'entrée « PHO » est à nouveau à la masse.

L'autotest des photocellules n'est pas activé par défaut (valeur 0).

Pour activer ou désactiver cette fonction, suivez la procédure suivante :

Appuyer 3 secondes sur le bouton « PROG » > L0 clignote 1 fois et LI s'allume.

Appuyer 3 secondes sur le bouton « PROG » > L0 clignote 2 fois et LI s'allume.

Appuyer sur le bouton « + » 1 fois > L2 s'allume à la place de LI.

Appuyer sur le bouton « SET » :

Si LI est éteinte > l'autotest des photocellules est désactivé. Appuyer sur « + » pour l'activer, puis sur le bouton « SET » pour valider, toutes les LED s'allument et s'éteignent pour confirmer l'opération.

Si LI est allumée > l'autotest des photocellules est activé. Appuyer sur « - » pour le désactiver, puis sur le bouton « SET » pour valider, toutes les LED s'allument et s'éteignent pour confirmer l'opération.

g. Mode de vérification des photocellules à l'ouverture

Les photocellules sont actives lors de la fermeture des battants car elles sont placées entre les piliers pour protéger le passage entre les battants.

Ce mode est utile pour protéger complètement la zone de mouvement du portail aussi bien en fermeture qu'en ouverture : dans un tel cas, le système doit vérifier que son faisceau infrarouge n'est pas coupé avant de commencer à ouvrir les battants. Or par défaut, on ne teste les photocellules que durant la fermeture.



Pour activer ou désactiver les photocellules en début d'ouverture, suivre la procédure suivante :

Appuyer 3 secondes sur le bouton « PROG » > L0 clignote 1 fois et LI s'allume.

Appuyer 3 secondes sur le bouton « PROG » > L0 clignote 2 fois et LI s'allume.

Appuyer sur le bouton « + » 2 fois > L3 s'allume à la place de LI.

Appuyer sur le bouton « SET » :

Si LI est éteinte > les photocellules sont inactives en début d'ouverture. Appuyer sur le bouton « + » pour les activer, puis sur SET pour valider. Toutes les LED s'allument et s'éteignent pour confirmer l'opération.

Si LI est allumée > les photocellules sont actives en début d'ouverture. Appuyer sur le bouton « - » pour les désactiver, puis sur SET pour valider. Toutes les LED s'allument et s'éteignent pour confirmer l'opération.

h. Type de portail

Pour faire fonctionner la carte électronique sur un portail à battant unique, il faut changer ce réglage. Par défaut, cette valeur est réglée sur 0 (mode portail à 2 battants). Par ailleurs, le moteur activé en mode battant unique est M1.

Pour activer ou désactiver cette fonction, suivre la procédure suivante :

Appuyer 3 secondes sur le bouton « PROG » > L0 clignote 1 fois et LI s'allume.

Appuyer 3 secondes sur le bouton « PROG » > L0 clignote 2 fois et LI s'allume.

Appuyer sur le bouton « + » 3 fois > L4 s'allume à la place de LI.

Appuyer sur le bouton « SET » :

Si LI est éteinte > le mode portail 2 battants est activé. Appuyer sur le bouton « + » pour activer le mode battant unique, puis sur SET pour valider. Toutes les LED s'allument et s'éteignent pour confirmer l'opération.

Si LI est allumée > le mode battant unique est activé. Appuyer sur le bouton « - » pour activer le mode portail 2 battants, puis sur SET pour valider. Toutes les LED s'allument et s'éteignent pour confirmer l'opération.

ATTENTION :

Si ce réglage est modifié, il sera impératif de recommencer un auto-apprentissage.

i. Tolérance des butées

Lors de l'auto-apprentissage, le système apprend la course de chaque battant afin de savoir quand un battant s'arrête s'il s'agit de la butée ou d'un obstacle. En fait, lors d'un mouvement, s'il reste au battant plus d'un certain pourcentage de la course à parcourir mais qu'il se met à forcer, le système considère qu'il force contre un obstacle. Dans le cas où le battant force alors qu'il reste moins de ce pourcentage de course à parcourir, le système considère que le battant a atteint sa butée. Par défaut, ce pourcentage est de 1.5%.

Cependant, la précision du système dépend de beaucoup de paramètres comme la température, la qualité de moteur, le type de câbles des moteurs, la flexibilité et le poids du portail. En fonction de ces paramètres, il peut arriver que la précision du système de mesure de la course ne soit pas assez bonne pour fonctionner avec cette tolérance par défaut. Dans ce cas, le système peut générer des détections d'obstacle alors que les battants arrivent sur leur butée normale. Si cela arrive (et après avoir vérifié que les butées de fin de courses d'ouverture et de fermeture sont bien stables), il faut augmenter la tolérance de détection d'obstacle.

Pour régler cette tolérance, suivre la procédure suivante :

Appuyer 3 secondes sur le bouton « PROG » > L0 clignote 1 fois et LI s'allume.

Appuyer 3 secondes sur le bouton « PROG » > L0 clignote 2 fois et LI s'allume.

Appuyer 3 secondes sur le bouton « PROG » > L0 clignote 3 fois et LI s'allume.

Appuyer sur le bouton « SET » > le nombre de LED allumées indique alors la valeur réglée.

Utiliser les boutons « - » et « + » pour modifier cette valeur.

Appuyer sur le bouton « SET » pour valider cette valeur, toutes les LED s'allument et s'éteignent pour confirmer l'opération.

ATTENTION :

Tolérances faibles : il est déconseillé de régler une tolérance faible, car des détections d'obstacle pourraient se produire en butée.

j. Décalage entre deux battants

En fermeture, en général, les portails ont un battant qui vient recouvrir l'autre. Ce battant recouvrant est piloté par le moteur connecté à la sortie M1 de la carte électronique. Pour s'assurer que les battants se ferment bien dans le bon ordre, le système s'arrange pour que le battant du moteur M2 arrive en butée 4 secondes (par défaut) avant le battant du moteur M1.



Réglages gérables par l'application EXTESMART

Si le portail est plein et exposé au vent, il peut arriver que lors de la fermeture le battant M2 soit freiné par le vent et le battant M1 soit aidé par le vent. Dans ce cas le battant M1 peut même rattraper le battant M2 et causer la fermeture du portail avec les battants dans le mauvais ordre. Si cela se produit, il est possible d'augmenter le temps de décalage entre les battants lors de la fermeture.

Pour régler ce décalage entre les deux battants, suivre la procédure suivante :

Appuyer 3 secondes sur le bouton « PROG » > L0 clignote 1 fois et LI s'allume.

Appuyer 3 secondes sur le bouton « PROG » > L0 clignote 2 fois et LI s'allume.

Appuyer 3 secondes sur le bouton « PROG » > L0 clignote 3 fois et LI s'allume.

Appuyer sur le bouton « + » 1 fois > L2 s'allume à la place de LI.

Appuyer sur le bouton « SET » > le nombre de LED allumées indique alors la valeur réglée.

Utiliser les boutons « - » et « + » pour modifier cette valeur.

Appuyer sur le bouton « SET » pour valider cette valeur, toutes les LED s'allument et s'éteignent pour confirmer l'opération.

LED allumée					
Temps de décalage	4s	5s	6s	7s	8s

Remarque :

En ouverture, il existe aussi un temps de décalage entre les battants, mais ce temps est fixe et vaut 4 secondes.

k. Temps de clignotement du clignotant avant ouverture/fermeture

Le clignotant est un élément indispensable de sécurité. Il se met en marche dès qu'une commande de mise en mouvement de portail est reçue par la carte électronique. Le portail se met en mouvement environ une seconde après qu'une commande soit reçue. Dans certains cas d'utilisation, il est souhaitable que le délai entre la réception d'une commande de mise en mouvement et le début de la manœuvre soit plus important.

Il est alors possible d'augmenter ce temps à 3 secondes.



Pour régler ce décalage entre les deux battants, suivre la procédure suivante :

Appuyer 3 secondes sur le bouton « PROG » > L0 clignote 1 fois et LI s'allume.

Appuyer 3 secondes sur le bouton « PROG » > L0 clignote 2 fois et LI s'allume.

Appuyer 3 secondes sur le bouton « PROG » > L0 clignote 3 fois et LI s'allume.

Appuyer sur le bouton « + » 2 fois > L3 s'allume à la place de LI.

Appuyer sur le bouton « SET » :

Si LI est éteinte > le temps est de 1 seconde. Appuyer sur le bouton « + » pour l'augmenter à 3 secondes, puis sur SET pour valider. Toutes les LED s'allument et s'éteignent pour confirmer l'opération.

Si LI est allumée > le temps est de 3 secondes. Appuyer sur le bouton « - » pour le diminuer à 1 seconde, puis sur SET pour valider. Toutes les LED s'allument et s'éteignent pour confirmer l'opération.

14 - INDICATEURS DE FONCTIONNEMENT

Afin de diagnostiquer d'éventuels problèmes, voici la liste des codes et leur signification :

Légende :

LED éteinte

LED allumée fixe

LED clignotante

Il y a deux types de code : Erreur (E) ou Information (I).

Attention :

Une erreur nécessite une action de l'installateur afin de corriger le problème de l'automatisme.

L1	L2	L3	L4	Type	Incidents
				I	Détection obstacle sur M1 en fermeture
				I	Détection obstacle sur M2 en fermeture
				I	L'entrée d'urgence a été activée
				I	Coupure faisceau photocellules
				E	Echec de l'autotest des photocellules (masse permanente)
				E	Echec de l'autotest des photocellules (ouverture permanente)
				I	Alimentation par batterie de secours
				I	Détection d'obstacle sur M1 en ouverture
				I	Détection d'obstacle sur M2 en ouverture
				E	Le moteur M1 n'est pas branché ou mal branché
				E	Le moteur M2 n'est pas branché ou mal branché
				E	Temps max de fonctionnement atteint (le moteur débrayé)
				E	M1 fermé avant M2 > augmenter le temps de décalage
				E	3 détections d'obstacle consécutives en ouverture
				E	3 détections d'obstacle consécutives en fermeture
				E	Batterie vraiment trop faible
				E	Alimentation coupée pendant une phase de mouvement ou batterie trop faible
				E	Auto-apprentissage n'est pas valide (pas réalisé ou modifications sur des réglages)
				E	La fermeture automatique a été annulée. Générée s'il se produit 3 réouvertures (10 en mode collectif) consécutives à une coupure des photocellules pendant fermeture automatique OU si le faisceau a été coupé pendant plus de 3 minutes
				E	Entrée commande portail filaire connectée en permanence à la masse

Si malgré tout, le problème n'est pas résolu, veuillez contacter notre assistance téléphonique

c. Pilotage Manuel

Il est possible de manœuvrer les battants sans avoir fait une quelconque programmation, par exemple pendant l'installation des moteurs.

Pour entrer en mode manuel, suivre la procédure suivante :

Appuyer sur le bouton « SET » pendant 3 secondes > L3 clignote.

Maintenir appuyé le bouton correspondant au mouvement souhaité :

« PROG » : Ouverture M1

« - » : Fermeture M1

« + » : Ouverture M2

« SET » : Fermeture M2

Il est possible d'appuyer simultanément sur les boutons « PROG » et « + » par exemple pour ouvrir les deux battants en même temps. Pour sortir, appuyer sur les boutons « PROG » et « - » simultanément (un seul coup). Sinon, au bout d'une minute sans action sur un bouton, le système sort automatiquement du pilotage manuel.

d. Réinitialisation Totale

Il est possible de rétablir tous les réglages d'usine. Pour cela, suivre la procédure suivante : Appuyez sur les boutons « - », « + » et « SET » en même temps pendant 5 secondes jusqu'à ce qu'une animation des LED apparaisse. Tous les réglages ont alors leur valeur par défaut. Il faut refaire un auto-apprentissage. Cependant, cette procédure n'efface pas les télécommandes de la mémoire.

15 - BRANCHEMENT DES OPTIONS

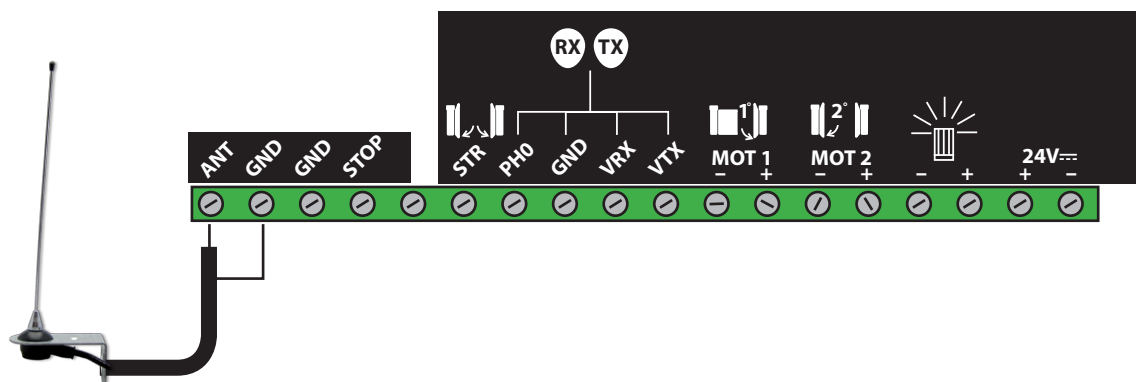
a. Branchement de la batterie de secours BAGIA

Brancher la batterie de secours BAGIA sur la carte électronique suivant l'instruction suivante :

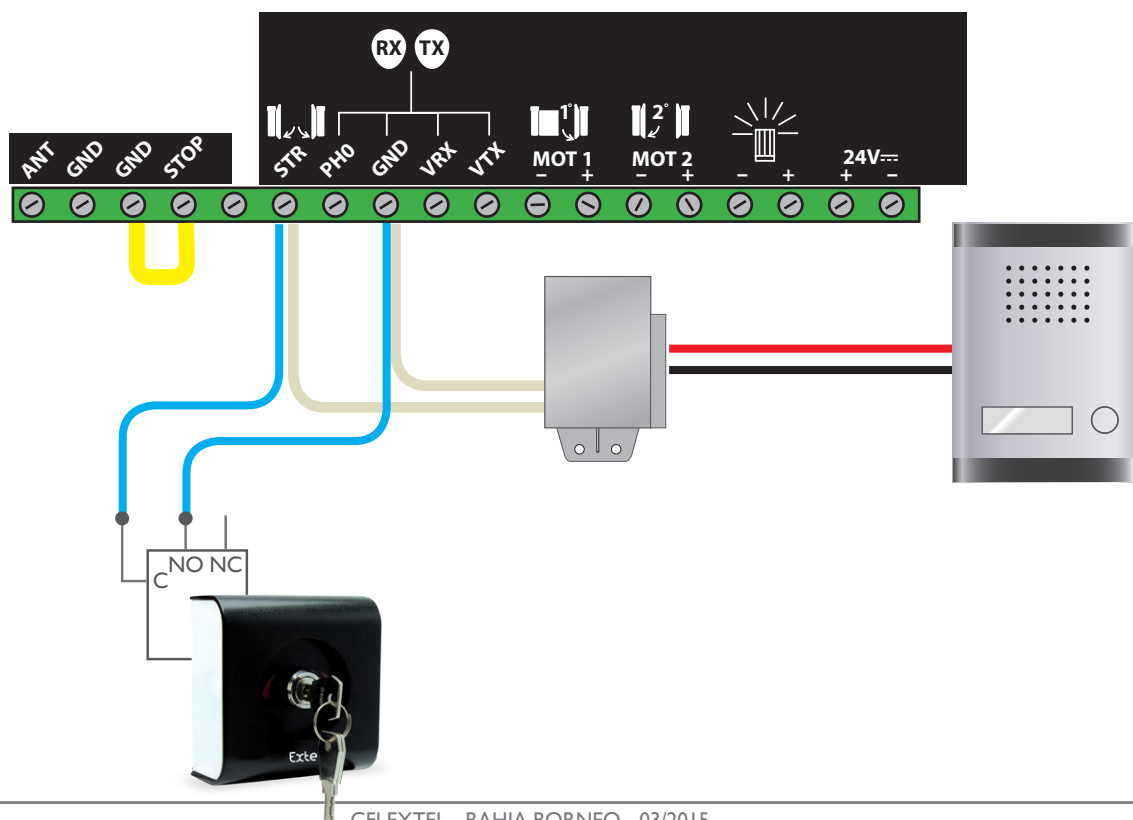


b. Branchement de l'antenne WEATAN 2

L'âme du câble coaxial sur la borne ANT
Le blindage sur GND.

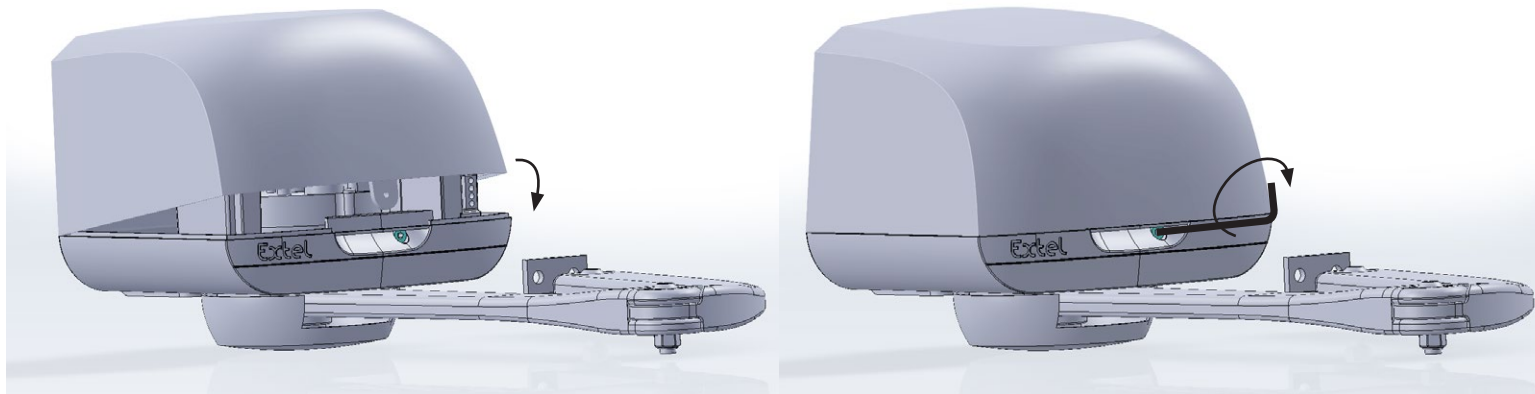


c. Branchement de l'interface de commande WE8111 SER.R4 et WEATCC3



16 - ENTRETIEN & MAINTENANCE

Positionner d'abord l'arrière du capot. Vérifier qu'aucune entrée d'eau n'est possible. Fermer avec la clé 6 pans.



Attention : La garantie peut être dénoncée si l'automatisme et son portail ne sont pas régulièrement vérifiés.

Important : Toutes les opérations d'installation ou de maintenance doivent être effectuées avec l'automatisme déconnecté de l'alimentation électrique.

Si le dispositif de déconnexion n'est pas visible de l'endroit où se trouve l'automatisme, avant de commencer le travail, il faut attacher sur le dispositif de déconnexion une pancarte.





Le premier contrôle doit être effectué 1 mois après l'installation, afin de vérifier que toutes les consignes ont été respectées.

Points de contrôles :

- Les entrées d'eau (le produit est prévu pour une utilisation extérieure, cependant un mauvais positionnement des capots, des trous effectués pour les passages de câbles, un passe fil mal repositionné etc... peuvent endommager le produit). Toute trace d'infiltration doit être éliminée (dans le cas d'utilisation de silicone, ne pas utiliser de silicone à base d'acide acétique (odeur de vinaigre)).

- Traces d'éléments extérieurs (Les insectes trouvent parfois refuge dans les éléments fixes. Leur présence doit être éliminée et les entrées possibles condamnées).

- Le 1^{er} mois d'utilisation donne déjà un bon avis sur le fonctionnement de l'automatisme. Si besoin reprendre alors les réglages. Les contrôles suivants doivent être effectués à chaque changement de saison. Détail ci-dessous :

	printemps 	été 	automne 	hiver 
lubrifier les gonds*...	...qui ont été lavés par les pluies	...qui sont encombrés par les poussières	...qui ont été lavés par les pluies	...qui subissent le gel ou la neige
lubrifier toutes les pièces en mouvement sur l'automatisme	x	x	x	x
éliminer tous les obstacles susceptibles de bloquer le mouvement du portail	herbes cailloux etc	herbes cailloux etc	feuilles mortes, herbes, cailloux etc	cailloux, neige etc
vérifier les sécurités	détection ampère métrique, arrêt d'urgence, photocellules			
vérifier que les zones dangereuses (cisaillement, écrasement...) soient toujours protégées	x	x	x	x
vérifier les avertisseurs (clignotant)	x	x	x	x
vérifier les réglages (force, temps de réaction, sensibilité)**	x	x	x	x
contrôler l'état de la carte électronique (élimination des poussières, insectes etc)	x	x	x	x
vérifier les commandes (interphones, clavier, poussoir)	x	x	x	x
vérifier les piles des télécommandes	x	x	x	x
vérifier le support moteur (déformation etc) et les fixations	x	x	x	x

* ne pas utiliser de graisse, qui a tendance à coller les poussières ou les saletés

** à noter qu'un réglage effectué l'été peut demander à être modifié en fonction des saisons (plus de vent l'automne, les gelées d'hiver etc)

ANNEXE 1 : DETAIL DE L'AUTO-APPRENTISSAGE

Phase 0 : Détection butée centrale

Le battant M2 se ferme doucement jusqu'à la butée centrale.

Le moteur M2 force un peu contre la butée centrale pendant quelques secondes et la carte émet des cliquetis sonores

Le battant M1 se ferme doucement jusqu'à la butée centrale

Le moteur M1 force un peu contre la butée centrale pendant quelques secondes et la carte émet des cliquetis sonores

Si l'un des moteurs se ferme pendant cette phase-là, il est branché à l'envers. Appuyer un coup sur le bouton « SET » pour interrompre l'auto-apprentissage, puis inverser le sens de branchement du moteur en question.

Phase 1 : Détection butées d'ouverture

Le battant M1 s'ouvre doucement jusqu'à la butée d'ouverture.

Le moteur M1 force un peu contre la butée d'ouverture pendant quelques secondes et la carte émet des cliquetis sonores

Le battant M2 s'ouvre doucement jusqu'à la butée d'ouverture.

Le moteur M2 force un peu contre la butée d'ouverture pendant quelques secondes et la carte émet des cliquetis sonores.

Phase 2 : Détection course

Le battant M2 se referme à vitesse nominale jusqu'à la butée centrale.

Le battant M1 se referme à vitesse nominale jusqu'à la butée centrale.

Phase 3 : Ajustement course

Le battant M1 démarre une ouverture en accélérant progressivement.

Le battant M2 démarre une ouverture en accélérant progressivement (4 secondes après M1).

Les battants atteignent leur butée d'ouverture respective en ralentissant à leur approche.

Le battant M2 démarre une fermeture suivi de M1.

Le battant M2 atteint la butée centrale en ralentissant à son approche.

Le battant M1 atteint la butée centrale un certain temps après M2.

ANNEXE 2 : ERREUR PENDANT L'AUTO-APPRENTISSAGE

Si l'auto-apprentissage ne fonctionne pas comme décrit ci-dessus, et s'arrête plus tôt que prévu (les moteurs et le feu clignotant sont stoppés), les LED rouges sont pour certaines allumées, et pour les autres éteintes. La configuration des LED rouges qui sont allumées donne un code d'erreur et permet à l'installateur de connaître l'origine de l'incident qui s'est produit.

Voici un tableau qui renseigne les codes d'erreur d'auto-apprentissage (attention à ne pas confondre les codes d'erreur d'auto-apprentissage avec les événements qui peuvent se produire pendant le fonctionnement normal et qui sont renseignés de la même manière par une combinaison de LED rouges allumées / éteintes) :

Légende :

○ LED éteinte ●/● LED allumée fixe ◐ LED clignotante

L0	L1	L2	L3	L4	Incidents
○	○	○	○	○	Auto-apprentissage a réussi.
○	○	○	○	●	En phase 0, le battant M1 n'a pas trouvé de butée au bout de 60s de fermeture. (vérifier que le moteur M1 ne soit pas déverrouillé)
○	○	○	●	○	En phase 0, le battant M1 est arrivé en butée en moins de 2.5s (alors qu'il vient juste de s'ouvrir 4s), ou court-circuit sur sortie moteur M1.
○	○	●	○	○	En phase 0, le battant M2 n'a pas trouvé de butée au bout de 60s de fermeture. (vérifier que le moteur M2 ne soit pas déverrouillé)
○	○	●	○	●	En phase 0, le battant M2 est arrivé en butée en moins de 2.5s (alors qu'il vient juste de s'ouvrir 4s), ou court-circuit sur sortie moteur M2.
○	○	●	●	●	En phase 0, le moteur M1 n'a pas été détecté (pas ou mal branché)
○	●	○	○	○	En phase 0, le moteur M2 n'a pas été détecté (pas ou mal branché)

L0	L1	L2	L3	L4	Incidents
○	●	○	○	●	En phase 1, le moteur M1 a trouvé la butée en moins de 3s d'ouverture > diminuer la vitesse.
○	●	○	●	○	En phase 1, le moteur M2 a trouvé la butée en moins de 3s d'ouverture > diminuer la vitesse.
○	●	○	●	●	En phase 1, le battant M1 n'a pas trouvé de butée au bout de 60s d'ouverture. (vérifier que le moteur M1 ne soit pas déverrouillé)
○	●	●	○	○	En phase 1, le battant M2 n'a pas trouvé de butée au bout de 60s d'ouverture. (vérifier que le moteur M2 ne soit pas déverrouillé)
○	●	●	○	●	En phase 1, le moteur M1 n'a pas été détecté (faux contact, problème carte électronique) > revoir connexions moteur
○	●	●	●	○	En phase 1, le moteur M2 n'a pas été détecté (faux contact, problème carte électronique) > revoir connexions moteur
●	○	◐	◐	◐	En phase 1 (ouverture), plusieurs causes possibles : - le moteur M1 n'a pas été reconnu comme compatible avec la carte électronique - le moteur M1 a un défaut - la section du câble du moteur M1 est trop faible - une rafale de vent a empêché le système de reconnaître le moteur. > recommencer l'auto-apprentissage et aider le battant à se fermer pendant le début de la phase 2 si le vent est trop persistant. Si le problème persiste, relancer l'auto-apprentissage et appuyer un coup sur le bouton « PROG » juste après que ça commence.
●	◐	○	○	○	En phase 1 (ouverture), plusieurs causes possibles - le moteur M2 n'a pas été reconnu comme compatible avec la carte électronique - le moteur M2 a un défaut - la section du câble du moteur M2 est trop faible - une rafale de vent a empêché le système de reconnaître le moteur. > recommencer l'auto-apprentissage et aider le battant à se fermer pendant le début de la phase 2 si le vent est trop persistant. Si le problème persiste, relancer l'auto apprentissage et appuyer un coup sur le bouton « PROG » juste après que ça commence.
●	◐	○	○	◐	En phase 2 (fermeture), le moteur M1 n'est pas reconnu. Recommencer l'auto-apprentissage. Si le problème persiste, relancer l'auto apprentissage et appuyer un coup sur le bouton « PROG » juste après que ça commence
●	◐	○	◐	○	En phase 2 (fermeture), le moteur M2 n'est pas reconnu. Recommencer l'auto-apprentissage. Si le problème persiste, relancer l'auto apprentissage et appuyer un coup sur le bouton « PROG » juste après que ça commence
●	◐	○	◐	◐	L'auto-apprentissage a été interrompu par l'utilisateur.

ANNEXE 3 : COMPTE WEB

L'accueil vous informe des réglages utilisés par l'automatisme, des historiques d'évènements, des codes erreurs ; il vous donne également des statistiques sur le nombre de cycle/jour et de consommation. ATTENTION : il n'est pas possible de modifier les réglages depuis l'interface WEB.

EXTELSMART
🇬🇧 🇫🇷

🔄 Dernière Synchronisation : 05/02/2015 13:59:17
ACTUALISER

CONFIGURATION
⚙️

Vitesse

Accélération

Tolérance butée

Force

Temporisation (s)

Décalage battants (s)

Fermeture automatique (après temporisation)

Mode de fonctionnement

Portail à deux battants

Type de portail

TXF et RXF à 12V (120s)

Cont photocellules

Programmation des 2 derniers boutons

Mode de télécommandes

INFORMATIONS DE FONCTIONNEMENT

Type de motorisation: **Motorisation à verin**

Nombre de cycles depuis la mise en route: **282**

Type d'alimentation: **24V par SMPS**

Etat battant 1:

Etat battant 2:

CODES D'ERREURS

● carte électronique ● moteur ● sécurité ● alimentation

14/08/2014 01:00:00
Détection obstacle sur M1 en ouverture

14/08/2014 01:00:00
Détection obstacle sur M2 en ouverture

HISTORIQUE

05/02/2015 12:21:59

05/02/2015 12:21:59

05/02/2015 12:21:59

[Voir tout](#)

TÉLÉCOMMANDES ASSOCIEES

11

[Détails](#)

STATISTIQUES

Année: 2015 | Mois: Tous

TEMPS D'OUVERTURE ET DE FERMETURE

CONSUMMATION ÉLECTRIQUE

Service technique | CGV | Contact | Mentions légales | © 2014 CFI-Extel tous droits réservés

Mes codes énumère les codes d'activation disponibles ou utilisés

EXTELSMART

Mes codes

Code	Nom	Etat	Détails	Renommer	Déverrouiller
1234567890	Moi	Activé	iphone		
1234567891	Toi	Activé	iphone		

Boutique permet l'achat de codes d'activation supplémentaires

EXTELSMART

Boutique



- 1 Choix articles
- 2 Confirmation
- 3 Paiement

Réf.	Description	Prix (TTC)	Quantité
			0

ACHETER >

Aide en ligne > FAQ

17. ASSISTANCE TECHNIQUE/GARANTIE

OBSERVATION	SYMPTOMES	SOLUTIONS
Aucun voyant allumé sur la carte de motorisation	Défaut d'alimentation du système	Vérifier l'installation électrique, la position du disjoncteur Contrôle des connectiques Vérification du fusible 5A sur l'alimentation
Arrêt intempestif des vantaux en cours de cycle	Liste des codes d'erreurs possible : 0001 0010 1110 1111 0222 2000	Il y a un obstacle (caillou...): retirer l'obstacle, nettoyer la zone d'ouverture Vérifier que les gonds soient correctement lubrifiés et qu'il n'y ait pas de points durs Le réglage de FORCE est trop bas
	Apparition de ces codes pendant des périodes de vents	Augmenter le réglage de tolérance butée
Pas de fermeture du portail ou code erreur relatif aux photocellules	<ul style="list-style-type: none"> • Photocellules non détectées, pas d'arrêt en fermeture • Pas d'ouverture et pas de fermeture: erreur 1000 • Pas de fermeture ou erreur 1001 <ul style="list-style-type: none"> • Les photocellules réagissent à l'ouverture et non à la fermeture 	<ul style="list-style-type: none"> • En cas de branchement des photocellules, il est impératif de retirer le shunt entre PHO et COM • S'il n'y a pas de photocellules, le réglage autotest doit être à 0 <ul style="list-style-type: none"> • Contrôle branchement photocellules: Présence du shunt entre COM et GND (cellule RX) Vérifier les alimentations des photocellules VRX -> cellule RX et VTX-> cellule TX • Vérifier le branchement des moteurs
Le portail fonctionne anarchiquement suite à une coupure de courant.	Lors d'une coupure de courant, si les moteurs ont été débrayés, il faut les remettre en position fermé	Couper le courant sur la carte Déverrouiller les moteurs et fermer le portail manuellement Reverrouiller et remettre sous tension
Pas d'action de la télécommande	Télécommande non programmée	Voir page 20
	Arrêt d'urgence activée (code 0100)	Enclencher l'arrêt d'urgence
	Pile télécommande à contrôler	Vérification du shunt entre STOP et COM si pas de système d'arrêt d'urgence présent
	Vérification du code erreur présent	Voir chapitre 14
Pas de communication avec le module Bluetooth®	• votre smartphone/tablette n'est pas compatible Bluetooth SMART®	<ul style="list-style-type: none"> • Vérifiez si vous pouvez télécharger des applications du type : nRF Master Control Panel (BLE) pour Android  ou BLE RSSI Meter pour iOS  • Si impossible, votre appareil n'est pas compatible Bluetooth SMART®, ce qui rend donc l'utilisation d'EXTELSMART impossible.
De temps en temps, le bandeau affiche « automatisme hors de portée » alors que l'on se trouve à proximité de l'automatisme	L'application se déconnecte toutes les 10s de la carte fille, afin de permettre à un autre appareil de s'y connecter	Il s'agit simplement d'un retard à l'affichage

En cas de besoin, note site technique est à votre disposition : www.cfi-extel.com

HOTLINE : 0892-35-00-69 (0,337€ttc/min)

Dernière version de la notice téléchargeable en couleur sur : www.cfi-extel.com

CONDITION DE GARANTIE : Cet appareil est garanti, pièces et main d'oeuvre dans nos ateliers.

Garantie de 3 ans pour la carte électronique, les moteurs et le module Bluetooth (si inclus dans le kit).

Garantie de 2 ans pour les accessoires (photocellules, télécommande(s) et gyrophare)

La garantie ne couvre pas : les consommables (piles, batteries, etc.) et les dégâts occasionnés par : mauvaise utilisation, mauvaise installation, intervention extérieure, détérioration par choc physique ou électrique, chute ou phénomène atmosphérique.

• Ne pas ouvrir l'appareil afin de ne pas perdre le couvert de la garantie.

• Lors d'un éventuel retour en SAV, protéger l'appareil afin d'éviter les rayures.

• Entretien avec un chiffon doux seulement, pas de solvants. Avant le nettoyage, débranchez ou mettez l'appareil hors tension.

Attention : N'employez aucun produit ou essence d'épuration carboxylique, alcool ou similaire. En plus de risquer d'endommager votre appareil, les vapeurs sont également dangereuses pour votre santé et explosives.

N'employez aucun outil pouvant être conducteur de tension (brosse en métal, outil pointu...ou autre) pour le nettoyage.

Le ticket de caisse ou la facture fait preuve de la date d'achat.



FR - Ne jetez pas les piles et les appareils hors d'usage avec les ordures ménagères. Les substances dangereuses qu'ils sont susceptibles de contenir peuvent nuire à la santé et à l'environnement. Faites reprendre ces appareils par votre distributeur ou utilisez les moyens de collecte sélective mise à votre disposition par votre commune.

I - Non gettare le pile e le apparecchiature fuori uso insieme ai rifiuti domestici. Le sostanze dannose contenute in esse possono nuocere alla salute dell'ambiente. Restituire questo materiale al distributore o utilizzare la raccolta differenziata organizzata dal comune.

E - No tire las pilas ni los aparatos inservibles con los residuos domésticos, ya que las sustancias peligrosas que puedan contener pueden perjudicar la salud y al medio ambiente. Pídale a su distribuidor que los recupere o utilice los medios de recogida selectiva puestos a su disposición por el ayuntamiento.

P - Não junte as pilhas nem os aparelhos que já não se usam com o lixo caseiro. As substâncias perigosas que ambos podem conter podem ser prejudiciais para a saúde e para o ambiente. Entregue esses aparelhos ao seu lixeiro ou recorra aos meios de recolha selectiva ao seu dispor.

NL - De lege batterijen en oude apparaten niet met het huisvuil meegeven: deze kunnen gevaarlijke stoffen bevatten die de gezondheid en het milieu schaden. De oude apparaten door uw distributeur laten innemen of de gescheiden vuilinzameling van uw gemeente gebruiken.

GB - Don't throw batteries or out of order products with the household waste (garbage). The dangerous substances that they are likely to include may harm health or the environment. Make your retailer take back these products or use the selective collect of garbage proposed by your city.

D - Verbrauchte Batterien und nicht mehr benützte Geräte sind Sondermüll. Sie enthalten möglicherweise gesundheits- und umweltschädliche Substanzen. Geben Sie alte Geräte zur fachgerechten Entsorgung beim Gerätehändler ab bzw. benutzen Sie die örtlichen Recyclinghöfe.

Exctel

- **France** : Hotline : 0 892 350 069 (0,337€ ttc/min)
- **Italia** : Assistenza Tecnica : +39 02 96488273
assistenza@cfi-extel.com
- **España** :Asistencia técnica : 902 109 819
sat-hotline@cfi-extel.com

Printed in P.R.C.

Découvrez nos produits sur : www.cfi-extel.com,  & 

