

THOMSON

FR *Kit de vidéosurveillance sans fil couleur IP 7"*

réf. 512302



SOMMAIRE

A - CONSIGNES DE SÉCURITÉ **05**

- 1 - PRÉCAUTIONS D'UTILISATION 05
- 2 - ENTRETIEN ET NETTOYAGE 05
- 3 - RECYCLAGE 05

B - DESCRIPTION DU PRODUIT **06**

- 1 - CONTENU DU KIT 06
- 2 - MONITEUR 07
- 3 - SOCLE 07
- 4 - CAMÉRA 08
- 5 - ANTENNE CAMÉRA 08

C - INSTALLATION **09**

- 1 - INSTALLATION DE LA CAMÉRA 09
- 2 - CONNEXION DE LA CAMÉRA ET DU MONITEUR 09

D - CONFIGURATION **10**

- 1 - DESCRIPTION GÉNÉRALE 10
- 2 - APPAIRAGE DE LA CAMÉRA 10
- 3 - PRÉVISUALISATION 10
- 4 - MENU PRINCIPAL 11
- 5 - MENU PARAMÈTRE 11
- 6 - PARAMÉTRER VOTRE ACCÈS À DISTANCE 11

<i>E - UTILISATION</i>	13
<i>F - FAQ</i>	14
<i>G - PRODUITS COMPLÉMENTAIRES</i>	15
1 - CAMÉRA COULEUR SANS FIL (RÉF. 512303)	15
<i>H - INFORMATIONS TECHNIQUES ET LÉGALES</i>	16
1 - CARACTÉRISTIQUES GÉNÉRALES	16
2 - CARACTÉRISTIQUES FONCTIONNELLES	17
3 - GARANTIE	17
4 - ASSISTANCE ET CONSEILS	18
5 - RETOUR PRODUIT/ SAV	18
6 - DÉCLARATION DE CONFORMITÉ CE	18

A - CONSIGNES DE SÉCURITÉ

1 - PRÉCAUTIONS D'UTILISATION

- Ne pas installer le moniteur dans des conditions extrêmes d'humidité, de température, de risques de rouille ou de poussière.
- Ne pas installer le moniteur dans des lieux froids ou sujets à de grandes variations de températures.
- La caméra ne doit pas être directement exposée à la lumière du soleil ou aux intempéries. Un porche ou un lieu couvert sont préférables.
- La caméra ne doit pas être installée dans un lieu où le filtre de l'objectif serait exposé aux rayures et aux salissures.
- Ne pas multiplier les multiprises ou les câbles prolongateurs.
- Ne pas installer à proximité de produits chimiques acides, d'ammoniaque ou d'une source d'émission de gaz toxiques.
- Ne pas installer en milieu explosif ou à proximité de produits volatiles ou inflammables.
- Aucun récipient d'eau ne doit être placé au-dessus de l'appareil.
- Ne pas couvrir l'appareil.
- Le moniteur et les adaptateurs secteur doivent être utilisés uniquement en intérieur.

2 - ENTRETIEN ET NETTOYAGE

- Avant tout entretien, débrancher le produit du secteur.
- Ne pas nettoyer le produit avec des substances abrasives ou corrosives.
- Utiliser un simple chiffon doux légèrement humidifié.
- Ne pas vaporiser à l'aide d'un aérosol, ce qui pourrait endommager l'intérieur du produit.

3 - RECYCLAGE



Il est interdit de jeter les piles usagées dans une poubelle ordinaire. Des piles/accus contenant des substances nocives sont marqués des symboles figurant ci-contre qui renvoient à l'interdiction de les jeter dans une poubelle ordinaire. Les désignations des métaux lourds correspondants sont les suivants :

Cd= cadmium, Hg= mercure, Pb= plomb.

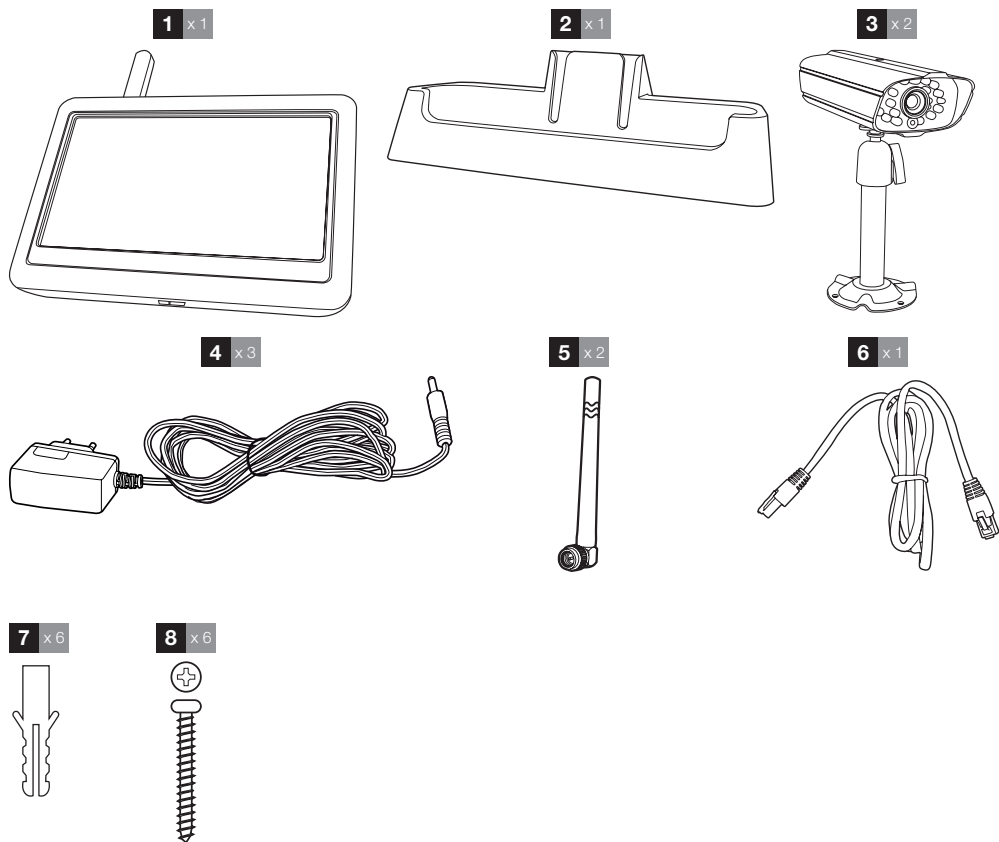
Vous pouvez restituer ces piles/accus usagés auprès des déchetteries communales (centres de tri de matériaux recyclables) qui sont dans l'obligation de les récupérer. Ne laissez pas les piles/piles boutons/accus à la portée des enfants, conservez-les dans un endroit qui leur est inaccessible. Il y a risque qu'elles soient avalées par des enfants ou des animaux domestiques. Danger de mort! Si cela devait arriver malgré tout, consultez immédiatement un médecin ou rendez-vous à l'hôpital. Faites attention de ne pas court-circuiter les piles, ni les jeter dans le feu, ni les recharger. Il y a risque d'explosion!



Ce logo signifie qu'il ne faut pas jeter les appareils hors d'usage avec les ordures ménagères. Les substances dangereuses qu'ils sont susceptibles de contenir peuvent nuire à la santé et à l'environnement. Faites reprendre ces appareils par votre distributeur ou utilisez les moyens de collecte sélective mis à votre disposition par votre commune.

B - DESCRIPTION DU PRODUIT

1 - CONTENU DU KIT

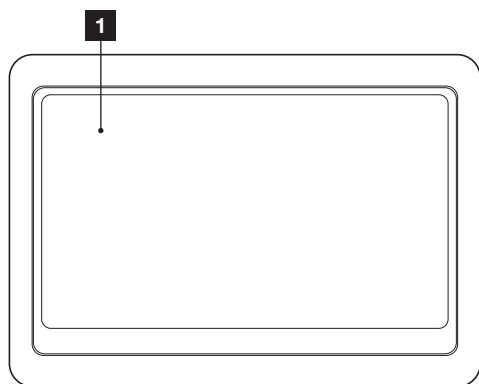


1	Moniteur tactile avec batterie	5	Antenne pour la caméra
2	Socle pour recharger le moniteur	6	Câble Ethernet (RJ45)
3	Caméra sans fil	7	Cheilles pour la fixation de la caméra
4	Adaptateur secteur 5Vdc	8	Vis pour la fixation de la caméra

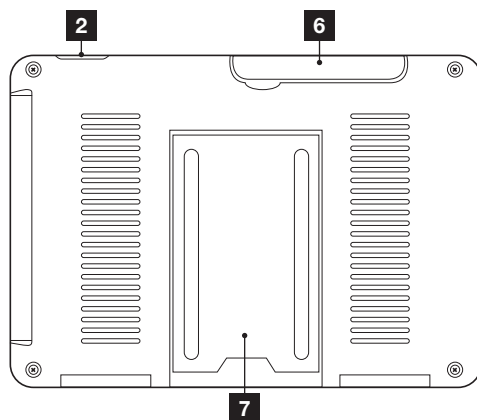
B - DESCRIPTION DU PRODUIT

2 - MONITEUR

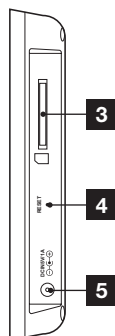
Vue avant



Vue arrière



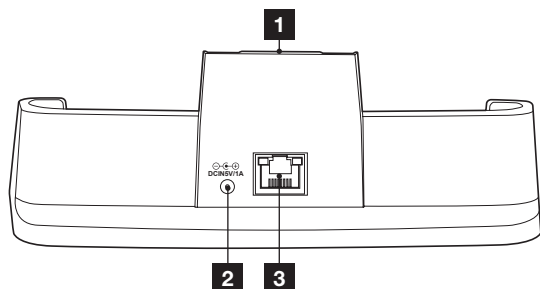
Vue droite



1	Ecran LCD tactile couleur 7".
2	Bouton marche/arrêt.
3	Logement pour carte SD ou SDHC (impérative pour stockage de photos ou de vidéos, non fournie).
4	Bouton reset.
5	Entrée pour adaptateur secteur 5Vdc 1A (fourni).
6	Antenne radio pliable, à sortir si besoin pour améliorer la qualité de la liaison radio (entre le moniteur et la/les caméras).
7	Pied intégré

3 - SOCLE

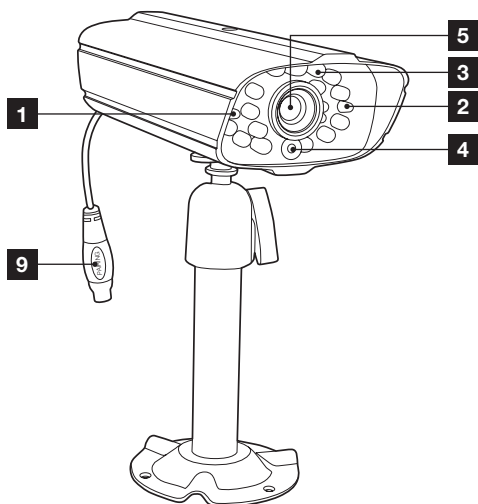
Vue arrière



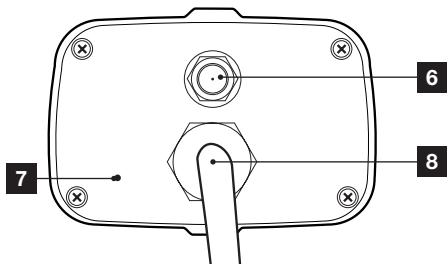
1	Connecteur pour enficher le moniteur.
2	Entrée pour adaptateur secteur 5Vdc 1A (fourni).
3	Connecteur câble Ethernet (RJ45).

B - DESCRIPTION DU PRODUIT

4 - CAMÉRA



Vue arrière



Significations des voyants :

Voyants	Etat	Signification
Voyant rouge	On	La caméra est allumée
	Off	La caméra est éteinte
Voyant vert	Clignotant	La caméra est en mode association
	On	La caméra est connectée au moniteur
	Off	La caméra est éteinte

5 - ANTENNE CAMÉRA

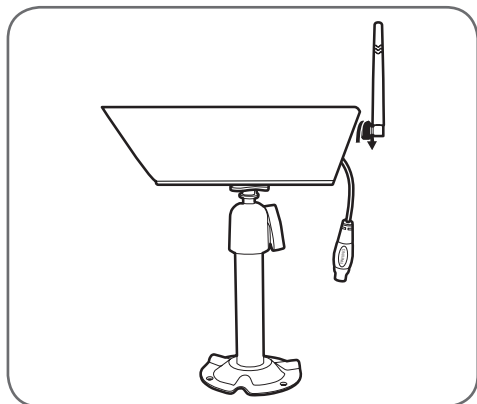
L'antenne de la caméra se visse à l'arrière de la caméra et son montage est indispensable. Pour une meilleure réception il est conseillé de l'orienter vers le haut.

- | | |
|---|---|
| 1 | Voyant rouge. |
| 2 | Voyant vert. |
| 3 | Eclairage infrarouge pour vision de nuit. |
| 4 | Capteur crépusculaire : permet d'ajuster la puissance de l'éclairage infrarouge à la luminosité ambiante. |
| 5 | Objectif de la caméra. |
| 6 | Connecteur d'antenne. |
| 7 | Microphone. |
| 8 | Câble d'alimentation. |
| 9 | Bouton d'appairage. |

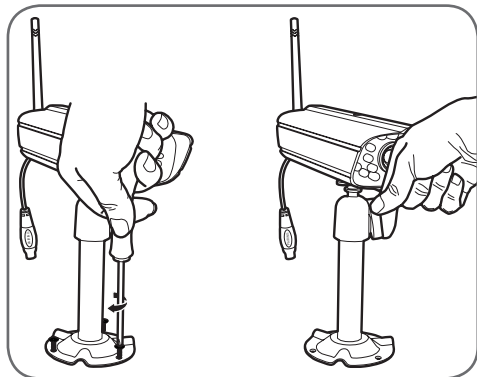
C - INSTALLATION

1 - INSTALLATION DE LA CAMÉRA

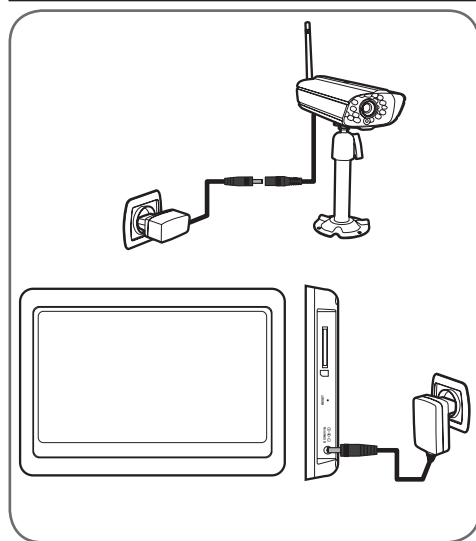
- Vissez l'antenne sur la caméra.



- La caméra peut être installée sur une surface plane ou au mur.
- Fixez la caméra à l'aide de vis et chevilles appropriées à la nature du support (les vis et chevilles fournies conviennent pour des murs en matériau plein).
- Attention à fixer solidement la caméra pour éviter toute chute.



2 - CONNEXION DE LA CAMÉRA ET DU MONITEUR



D - CONFIGURATION

1 - DESCRIPTION GÉNÉRALE

Le kit de vidéosurveillance couleur sans fil Thomson est une solution de vidéosurveillance particulièrement adaptée pour les boutiques, petits commerces, stations-service etc...

Il permet d'enregistrer, effacer et sauvegarder de façon manuelle ou automatique les enregistrements ou clichés les plus récents. Il permet également de visualiser en direct sur un écran, les vidéos filmées par la ou les caméras.

Les enregistrements peuvent être déclenchés par détection de mouvement dans le champ d'une des caméras ou par déclenchement manuel.

Le moniteur permet de collecter les vidéos numériques émises par la ou les caméras puis de les enregistrer sur une carte SD (non fournie). L'utilisation d'une carte SD permet d'accéder quasi instantanément à la vidéo enregistrée.

Le kit comprend deux caméras couleur sans fil conçues pour un usage intérieur ou extérieur (IP55), elles résistent aux intempéries et peuvent se fixer au mur ou sur une surface plane.

Les caméras sont munies d'un support de fixation orientable facilitant leur installation.

Les caméras sont également équipées de LED infrarouges pour la vision de nuit (portée maximum 15m), asservies à un capteur crépusculaire permettant d'avoir une image en noir et blanc même dans l'obscurité complète. Elles disposent également d'une balance des blancs et d'un contrôle de gain automatiques pour conserver une grande qualité d'image quelques soient les conditions.

2 - APPAIRAGE DE LA CAMÉRA

L'accès au menu d'association est possible à l'aide des touches tactiles suivantes :



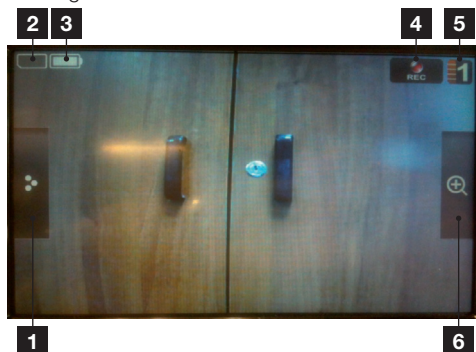
- Placez la caméra sous tension en connectant son adaptateur secteur.
- Sélectionnez une caméra à jumeler, et un décompte de 60 secondes démarre.
- Pressez et relâchez le bouton d'association se trouvant sur le câble d'alimentation de la caméra.

- Le moniteur va automatiquement ajuster la caméra sur l'écran.
- Recommencez la même procédure pour la seconde caméra.

3 - PRÉVISUALISATION

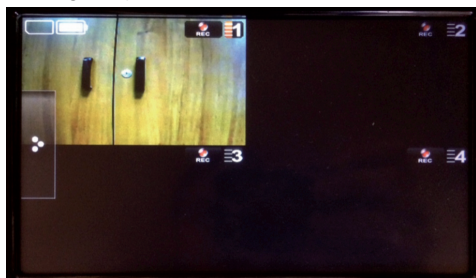
Une fois le moniteur démarré, l'écran principal apparaît. Le moniteur garde en mémoire le canal affiché avant son extinction.

Affichage d'une seule caméra :



1	Afficher/cacher le menu contextuel.
2	Présence de la carte SD.
3	Niveau de la batterie.
4	Bouton enregistrement.
5	Numéro de caméra.
6	Zoom.

Affichage de plusieurs caméras :



D - CONFIGURATION

4 - MENU PRINCIPAL

L'accès à ce menu est possible à l'aide des touches tactiles suivantes :



Ce menu vous permet d'accéder à l'affichage de vos caméras, vos enregistrements et du paramétrage de votre kit de surveillance.

5 - MENU PARAMÈTRE

Le menu paramètre vous permet d'accéder à l'ensemble des paramètres de votre kit de vidéo surveillance.

L'accès à ce menu est possible à l'aide des touches tactiles suivantes :



1	Réglage caméra : permet d'associer vos caméras au moniteur, d'afficher ou de cacher vos caméras et de régler la luminosité.
2	Réglage enregistreur : permet de régler la sensibilité de détection des caméras pour laquelle l'enregistrement va se déclencher, de paramétrer une adresse mail pour les alertes de détection de mouvement et de programmer vos enregistrements.
3	Réglage réseau : permet de connaître vos identifiants et mot de passe (modifiable) afin d'accéder à vos caméras à distance à l'aide d'un smartphone. Voir chapitre Paramétrer votre accès à distance.
4	Réglage alarme : permet de régler la durée de l'alarme et choisir la mélodie.
5	Réglage système : permet d'activer le mode économie d'énergie, verrouiller l'écran, régler l'heure, formater votre carte SD, mettre à jour système et rétablir les paramètres par défaut.
6	Conseils : permet de se renseigner sur un sujet sur lequel vous désirez en connaître plus.

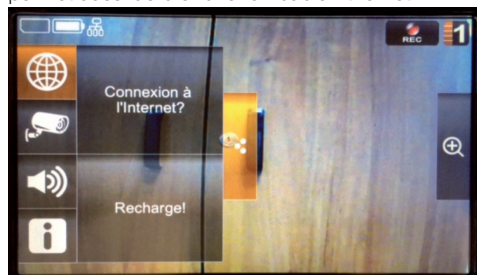
Note :

- Pour régler l'heure d'une alarme ou configurer une minuterie, se rendre dans le «**Réglage système**» puis «**Heure**».
- Pour changer de langue, il faut rétablir les paramètres par défaut et donc se rendre dans «**Réglages système**» puis «**Par défaut**».

6 - PARAMÉTRER VOTRE ACCÈS À DISTANCE

Avec ce kit de vidéo surveillance il vous est possible d'accéder à vos caméras à distance à l'aide d'une tablette ou d'un smartphone.

Le socle du moniteur recharge ce dernier mais vous permet aussi de brancher un câble Ethernet.



Pour vous connecter à internet il vous suffit de positionner le moniteur sur le socle, brancher un câble Ethernet à ce dernier et d'appuyer sur «**Connexion à l'internet**».

D - CONFIGURATION

Attention : Quand vous êtes connecté à internet, la vidéo continue à s'afficher sur le moniteur mais l'accès à vos paramètres devient beaucoup plus limité.

L'accès à l'ensemble des paramètres du moniteur redeviendra normal après s'être déconnecté, pour cela sélectionné «**Recharge !**».


1. Connectez l'adaptateur secteur au socle.
2. Connectez le socle à votre routeur internet (Livebox, Freebox...) à l'aide d'un câble Ethernet (RJ45).
3. Insérez le moniteur sur le socle, puis le moniteur vous demande si vous voulez le connecter à internet ou uniquement le recharger.
4. Avant toute connexion à internet, rendez-vous dans le menu «**Informations relatives au réseau**». L'accès à ce menu est possible à l'aide des touches tactiles suivantes :



Les informations à retenir précieusement sont le DID et le Code de sécurité écrit dans ce sous menu.

Afin d'accéder à vos caméra à distance, il vous faudra installer sur votre tablette ou smartphone l'application «**OMGuard**».



Une fois cette application téléchargée et installée sur votre appareil mobile, ajoutez une caméra 

ou .

Puis inscrire le DID et le code de sécurité du moniteur dans les champs ci-dessous :

System Information

System Name:

DID:

Security Code:




Attention pour visualiser la vidéo en direct à distance, il vous faudra accéder à votre système en cliquant sur ce dernier dans le tableau de bord. Car sur le tableau de bord il est seulement possible de visualiser la dernière prise de vue capturée lors du live.

Remarque : Dans ce chapitre, votre kit de vidéosurveillance doit avoir été installé et configuré. Si ce n'est pas le cas, reportez-vous aux chapitres précédents (configuration).

En plus de la visualisation en direct de l'image des caméras associées, le kit de vidéosurveillance intègre des fonctionnalités avancées d'enregistrements sur carte SD (non fournie).

Chaque enregistrement est archivé en fonction de la date et de l'heure à laquelle il a été créé.

Ces enregistrements peuvent être lus au choix directement depuis l'interface du moniteur, ou à l'aide d'autres appareils équipés d'un logement pour carte SD (ordinateur, tablette...)

Les enregistrements peuvent être effectués manuellement sur demande de l'utilisateur en appuyant sur , automatiquement sur détection d'un mouvement dans le champ d'une caméra (sensibilité de détection réglable) ou programmer. Les enregistrements vidéos sont enregistrés à la volée sur carte SD (non fournie), au format mp4 pour les fichiers vidéo.


Ces enregistrements sont donc accessibles à l'aide des touches tactiles suivantes :



La liste d'enregistrement ci-dessus vous permet d'accéder et de lire vos enregistrements. Ils sont classés par date et par numéro de caméra.

F - FAQ

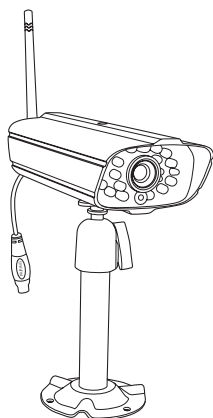
Si votre problème n'est pas répertorié ci-dessous, contactez notre service technique.

Symptômes	Causes possibles	Solutions
<i>Le système ne s'allume pas</i>	L'adaptateur n'est pas connecté au réseau électrique/l'adaptateur n'est pas connecté au moniteur (⊖ ⊕ sur le flanc droit du moniteur)	Vérifiez que tous les câbles d'alimentation sont correctement branchés
	La batterie du moniteur n'est pas assez chargée.	Branchez l'adaptateur secteur au moniteur ou mettez le moniteur sur son socle lui-même branché avec un adaptateur secteur.
<i>Carte mémoire non détectée (message «aucune carte SD» à l'écran)</i>	Carte mémoire non détectée/ou défectueuse.	<ul style="list-style-type: none"> • Vérifiez que la carte est correctement insérée et formatée • Remplacez la carte
<i>Absence d'image sur le moniteur (écran noir)</i>	Alimentation non connectée	Contrôlez les branchements du moniteur et de la caméra
	Appairage non effectué	Effectuez l'appairage de la caméra sur le moniteur
	Distance trop grande, perturbations ou trop d'obstacles entre caméra et moniteur	Rapprochez ou déplacez la caméra du moniteur
<i>Date et heure incorrectes sur les enregistrements ou la vue en direct</i>	Date et heure non réglées.	Réglez l'heure
	Date et heure effacées suite à une coupure prolongée de l'alimentation du moniteur.	
<i>Aucun enregistrement</i>	Enregistrements désactivés.	Activez/corrigez le réglage de la sensibilité de la détection de mouvement
	Sensibilité mal réglée.	Définissez les actions à lancer en cas de détection d'un mouvement (photo ou vidéo).
<i>Alarme involontaire</i>	Une alarme est configurée dans le moniteur.	Allez dans le menu Heure de l'alarme, accédez à ce menu à l'aide des touches tactiles suivantes : 

Symptômes	Causes possibles	Solutions
<i>Impossible d'accéder à distance à vos caméras</i>	Le moniteur n'est pas connecté à internet	<ul style="list-style-type: none"> • Vérifiez que le moniteur est posé sur son socle. • Vérifiez que le socle est branché à un routeur possédant internet par un câble Ethernet.
	Aucune vidéo ne s'affiche sur mon appareil mobile.	<ul style="list-style-type: none"> • Vérifiez que le moniteur est connecté à internet (voir cas ci-dessus) • Vérifiez que votre débit internet de votre mobile est correct pour afficher une vidéo. • Vérifiez que le DID et le code de sécurité correspondent aux réglages réseau du moniteur (Voir chapitre «Paramétrer votre accès à distance»)
<i>Ecran allumé mais insensible tactilement</i>	L'écran est verrouillé	Appuyez sur le bouton Marche une fois
	Verrouillage automatique est activé	Accédez à ce menu à l'aide des touches tactiles suivantes : «Réglage système» -> «Ecran verrouillage»
<i>Ecran ne réagit pas correctement à votre demande</i>	Mauvais calibrage de l'écran	<p>Pour recalibrer l'écran, il vous suffit de rétablir les paramètres par défaut du moniteur : «Réglage système» -> «Par défaut».</p> <p>Au redémarrage du moniteur, il vous suffira de suivre les indications affichées sur le moniteur pour recalibrer l'écran.</p>

G - PRODUITS COMPLÉMENTAIRES

1 - CAMÉRA COULEUR SANS FIL (RÉF. 512303)



Si vous avez acquis des caméras supplémentaires (jusqu'à 4 au total) pour étendre la surveillance du produit, chaque caméra doit être appairée comme l'a été la première :

Une fois avoir été dans les paramètres d'association des caméras :



- Placez la caméra sous tension en connectant son adaptateur secteur.
- Sélectionner une caméra à jumeler, et un décompte de 60 secondes démarre.
- Pressez et relâchez le bouton d'association se trouvant sur le câble d'alimentation de la caméra.
- Le moniteur va automatiquement ajuster la caméra sur l'écran.

H - INFORMATIONS TECHNIQUES ET LÉGALES

1 - CARACTÉRISTIQUES GÉNÉRALES

Moniteur		
<i>Interface</i>	Langues	Anglais/Français/Allemand/Italien/Espagnol/Portugais/Néerlandais/Japonais/Chinois
	Interface	Interface graphique tactile
<i>Vidéo</i>	Compression Vidéo	H.264
	Fréquence	Jusqu'à 30 images par seconde
	Affichage	1 canal parmi les 4, ou 4 simultanés (mode quad)
<i>Image et processus d'enregistrement</i>	Type de fichier	.mp4 pour les vidéos
	Stockage	Sur carte SD ou SDHC (non fournie) 2 à 32Go
<i>Ecran</i>	Taille	Diagonale 7 pouces (17.68cm) 16/9
	Résolution	480 x 272
<i>Radio</i>	Fréquence	2.4GHz, numérique
	Portée	Jusqu'à 150m en champ libre
	Tension d'alimentation	230V 50Hz – 5Vdc 1A
	Consommation	800mA
	Température de fonctionnement	-10 à +50°C
	Dimensions	L : 184mm / l : 129mm / h : 25mm
	Poids	450g

Socle	
<i>Connections</i>	Port Ethernet (RJ45)
	Fiche mâle pour le moniteur
	Connecteur pour alimentation 5Vdc – 1A
<i>Alimentation</i>	5Vdc
<i>Température de fonctionnement</i>	-10 à +50°C
<i>Dimensions</i>	L : 210mm / P : 85mm / h : 65mm
<i>Poids</i>	150g

H - INFORMATIONS TECHNIQUES ET LÉGALES

Caméra	
Type de capteur	CMOS
Taille du capteur	¼"
Angle de vision	H : 56° V : 43°
Nombre de Leds	20
Portée de la vision de nuit	5 ~ 8 mètres
Consommation	500mA maximum
Alimentation	5Vdc
Utilisation	Intérieur / extérieur
Indice de protection	IP55
Température de fonctionnement	-20° à +60°C
Dimensions	L : 130mm / l : 61mm / h : 67mm
Poids	500g

2 - CARACTÉRISTIQUES FONCTIONNELLES

Moniteur

- Prise en charge jusqu'à 4 caméras sans fil (1 fournie).
- Affichage en direct d'une caméra parmi les 4 ou des 4 caméras simultanément.
- Possibilité d'enregistrement sur une carte SD ou SDHC (non fournie).
- Enregistrement programmé, manuel ou sur détection d'un mouvement.
- Archivage des enregistrements par date et par caméra.
- Possibilité d'avertissement par mail sur détection d'un mouvement.
- Possibilité de programmer une alarme ou une minuterie.

Caméra

- Utilisation en extérieure : oui
- Support orientable : sur rotule 360°
- Support de fixation : fixé au mur
- Visière de protection éblouissement : oui
- Microphone intégré : oui
- Vision nocturne : oui entre 5 à 8 mètres
- Indice de protection : IP55

3 - GARANTIE

- Ce produit est garanti 2 ans, pièces et main d'œuvre, à compter de la date d'achat. Il est impératif de garder une preuve d'achat durant toute cette période de garantie.
- La garantie ne couvre pas les dommages causés par négligence, par chocs et accidents.
- Aucun des éléments de ce produit ne doit être ouvert ou réparé par des personnes étrangères à la société AVIDSEN.
- Toute intervention sur l'appareil annulera la garantie.
- Les éléments dits consommables, tels les piles ne rentrent pas dans le cadre de la garantie.

H - INFORMATIONS TECHNIQUES ET LÉGALES

4 - ASSISTANCE ET CONSEILS

- Malgré tout le soin que nous avons porté à la conception de nos produits et à la réalisation de cette notice, si vous rencontrez des difficultés lors de l'installation de votre produit ou des questions, il est fortement conseillé de contacter nos spécialistes qui sont à votre disposition pour vous conseiller.
- En cas de problème de fonctionnement pendant l'installation ou après quelques jours d'utilisation, il est impératif de nous contacter devant votre installation afin que l'un de nos techniciens diagnostique l'origine du problème car celui-ci provient certainement d'un réglage non adapté ou d'une installation non conforme. Si le problème vient du produit, le technicien vous donnera un numéro de dossier pour un retour en magasin. Sans ce numéro de dossier le magasin sera en droit de refuser l'échange de votre produit.

Tel : + 33 (0)892 701 369

(Audiotel : 0,337 Euros TTC/min)

Du lundi au vendredi de 9H à 12H et de 14H à 18H.

5 - RETOUR PRODUIT - SAV

Malgré le soin apporté à la conception et fabrication de votre produit, si ce dernier nécessite un retour en service après-vente dans nos locaux, il est possible de consulter l'avancement des interventions sur notre site Internet à l'adresse suivante :

<http://sav.avidсен.com>

6 - DÉCLARATION DE CONFORMITÉ

A la directive R&TTE

AVIDSEN déclare que l'équipement désigné ci-dessous :

Kit de vidéosurveillance numérique sans fil
référence 512302

Est conforme à la directive 1999/5/CE et sa conformité a été évaluée selon les normes en vigueur :

EN301 489-1 v1.9.2

EN301 489-17 v2.1.1

EN300 328 v1.7.1

EN60950-1:2006+A11:2009+A1:2010+A12:2011

A Chambray les Tours
12/11/13

Alexandre Chaverot,
President




Retrouvez l'intégralité de notre gamme Thomson sur

www.thomsonsecurity.eu

THOMSON est une marque de **TECHNICOLOR S.A.** utilisée sous licence par :

Avidsen France S.A.S - 32, rue Augustin Fresnel
37170 Chambray les Tours - France