

# Fiche technique Thermostat d'ambiance

## RMT



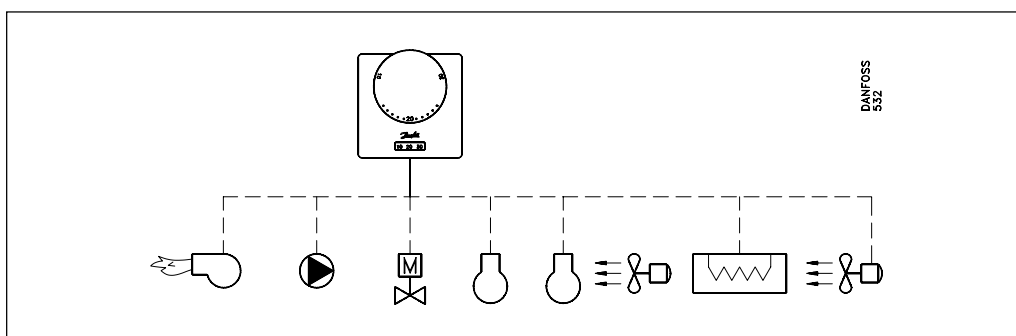
### Application



Le thermostat d'ambiance RMT s'utilise pour la régulation de la température ambiante en relation avec la commande d'installations de chauffage, de ventilation ou de climatisation.

RMT-24, RMT-24T et RMT-24R pour 24 V $\bar{c}$ .a.  
RMT-230, RMT-230T pour 220/240 V $\sim$

### Principe



### Commande

No.	Type	No de code	Branchement	Résistance accélératrice	Thermomètre	Abaissement
1	RMT-230	<b>087N1100</b>	230V c.a.	Parallèle	Non	Non
2	RMT-230	<b>087N1110</b>	230V c.a.	Non	Non	Non
3	RMT-230T	<b>087N1125</b>	230V c.a.	Parallèle	Oui	Oui
4	RMT-24	<b>087N1196</b>	24V c.a.	Parallèle	Non	Non
5	RMT-24T	<b>087N1197</b>	24V c.a.	Parallèle	Oui	Oui
6	RMT-24R <sup>1)</sup>	<b>087N1195</b>	24V c.a.	Parallèle	Non	Oui
		<b>087N0099</b>	Embase universelle pour montage sur boîte encastrée			

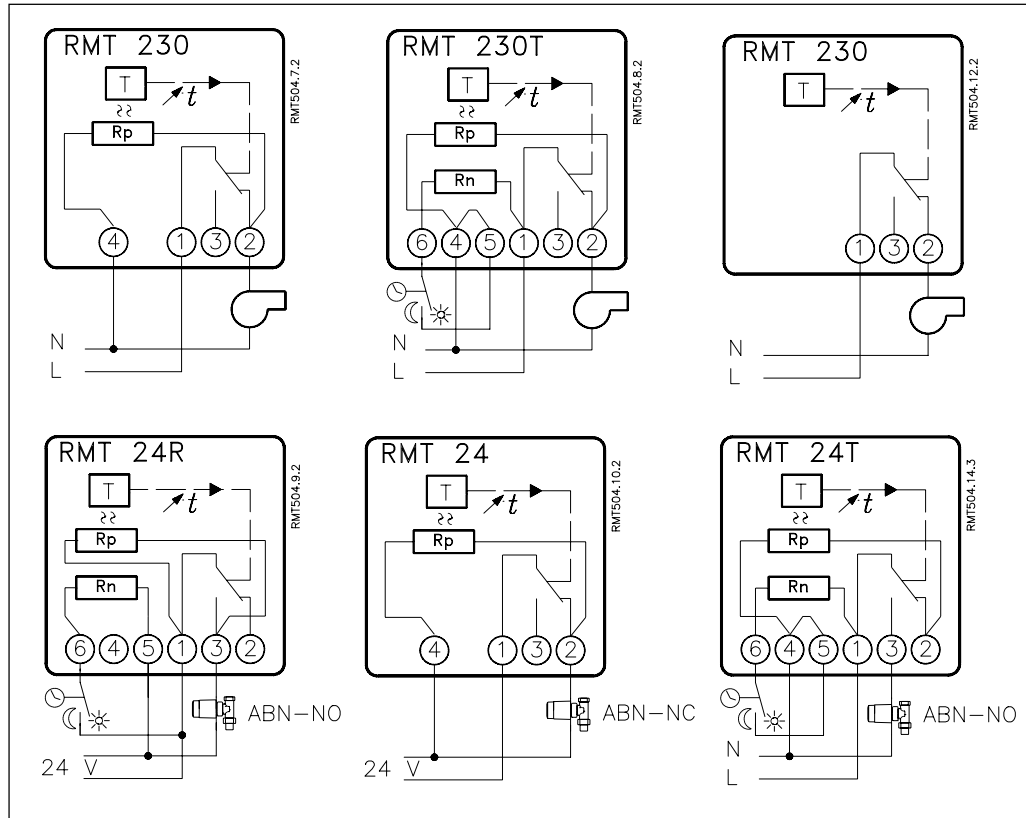
1) Uniquement avec moteur thermohydraulique ABN-NO

### Caractéristiques techniques

	RMT-24	RMT-230
Plage de réglage °C	8 - 30	8 - 30
Type de contact	Inverseur	Inverseur
Nature du contact	Ag	Ag
Charge de contact, ohmique A c.a.	10	10
Charge de contact, selfique $\cos \varphi = 0.6$ A c.a.	4	4
Charge de contact, courant lors de la fermeture du circuit A a.c.	24	24
Charge de contact, ohmique A c.c.	1	
Différentiel thermique °K	0,6	0,6
Stabilité de couplage °K	<0,5	<0,5
Constant de temps (V air = 0.15 m/s) mn	<14	<14
Différentiel thermique avec accélérateur (Rp) °K	<0,8	<0,8
Température de stockage °C	-20 - +50	-20 - +50
Température de ambiante °C	-10 - +50	-10 - +50
Humidité de l'air % RH	40-60	40-60
Poids g	150	150
Etanchéité	IP20	IP20

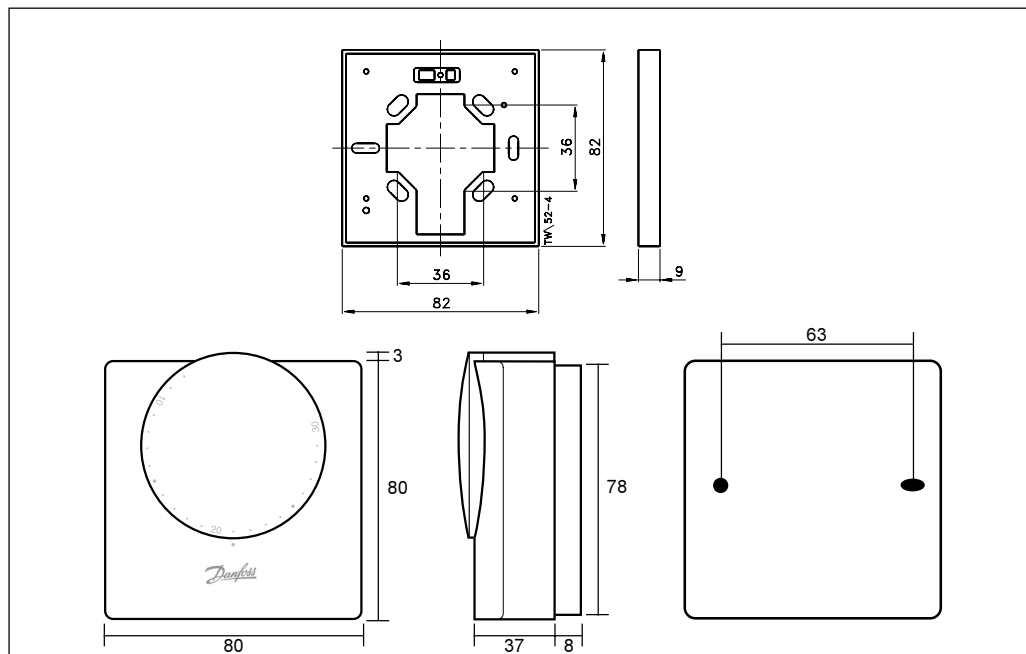
# Fiche technique Thermostat d'ambiance RMT

## Branchements électriques



Ouverture du contact 1-2 à température croissante  
 Fermeture du contact 1-3 à température croissante

## Dimensions



### Danfoss s.a.r.l.

7, avenue Roger Hennequin - BP58  
 78193 TRAPPES CEDEX  
 Téléphone: 01 30 62 51 50  
 Télécopie: 01 30 62 50 08  
 Internet: <http://www.danfoss.fr>