

**LUXA 102-150/150W blanc**

**Réf.: 1020961**

**Description des fonctions**



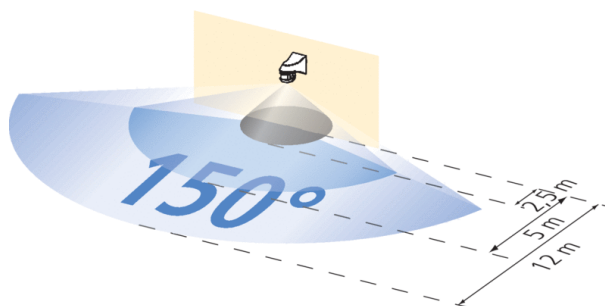
- Spot halogène de 120 W
- Détecteur de mouvement (PIR)
- Pour l'extérieur
- Spot halogène intégré pour l'éclairage de surfaces importantes
- Couverture angulaire 150°
- Commande automatique de l'éclairage en fonction de la présence et de la luminosité
- Spot pivotable à l'horizontale de +/- 45°, à la verticale de 60° vers le haut et de 20° vers le bas, avec fixation par vis
- Protection anti-reptation complémentaire
- Tête de capteur pivotable à l'horizontale de +/- 90° et inclinable vers le bas de 40°, pour une orientation toujours optimale
- Mise en service immédiate possible grâce aux pré-réglages en usine
- Montage d'une seule main du socle avec vis imperdables
- Éléments de réglage protégés
- Sortie de commutation Éclairage complémentaire (relais 230 V CA)
- Mesure de lumière mixte idéale pour commander des lampes fluorescentes, à incandescence et à halogène
- Spot intégré à un boîtier solide en aluminium moulé sous pression

**Caractéristiques techniques**

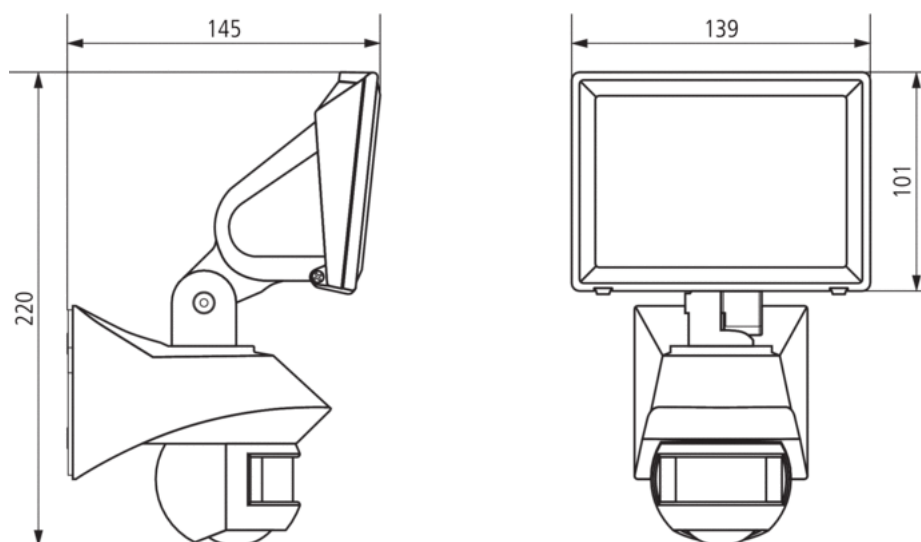
Tension d'alimentation	230 V AC
Fréquence	50 – 60 Hz
Consommation stand-by	0,9 W
Mesure de lumière	Mesure de lumière mixte
Nombre de canaux	1
Type de contact	Contact à fermeture
Type de montage	Montage mural
Plage de réglage	5 – 1000 lx Réglable en continu
Puissance de commutation de la lumière	8 A (pour 230 V CA, cos φ = 1), 6 A (pour 230 V CA, cos φ = 0,6), 3 AX (pour 230 V CA, cos φ = 0,3)
Couverture angulaire	150°
Temporisation au déclenchement de la lumière	5 s-12 min
Charge de tubes fluorescents (RPE)	400 VA
Éclairage	Lampes à incandescence/lampes à halogène, Lampes à fluorescence, Lampes fluocompactes, LEDs
Température ambiante	-15 °C ... +45 °C
Classe de protection	I selon EN 60 669-2-1
Indice de protection	IP 54

### Zone de détection

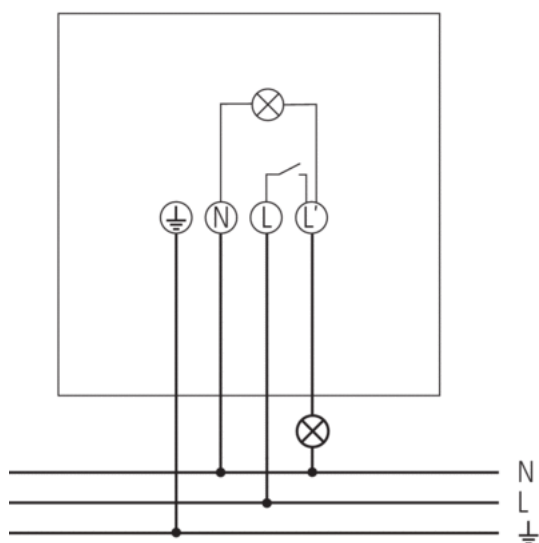
Hauteur de montage (A)	Zone transversale (t)	Zone frontale (r)
2,5 m	12 m	5 m



### Plans d'encombrement



### Schémas de raccordement

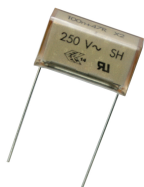


## Accessoires

---

### Condensateur deparasitage

- Réf.: 9070523  
[Détails ▶ www.theben.de](http://www.theben.de)



### LUXA fixation d'angle noir

- Réf.: 9070625  
[Détails ▶ www.theben.de](http://www.theben.de)



### LUXA fixation d'angle blanc

- Réf.: 9070626  
[Détails ▶ www.theben.de](http://www.theben.de)

